

**EDITAL**  
**PROCESSO Nº 25.000.003254.2022**  
**TOMADA DE PREÇOS Nº. 008/2022**  
**MENOR PREÇO**

**A/O SECRETARIA DE ESTADO DA SAÚDE – SES/PB**, por intermédio da Comissão Permanente de Licitação, constituída pela Portaria nº 173/GS, publicada no DOE de 23 de março de 2022 torna público para conhecimento dos interessados que na data, horário e local indicados fará realizar licitação na modalidade TOMADA DE PREÇOS, na forma de Execução Indireta, sob o regime de empreitada por preços unitário, **tipo Menor Preço**, conforme descrição contida neste Edital e nos seus anexos. O procedimento licitatório obedecerá à Lei nº 8.666, de 1993 e à Lei Estadual 9.697/2012, de 04/05/2012, (CAFIL) e a Lei Estadual nº nº 9.625/2011 (CÓDIGO ESTADUAL DE PROTEÇÃO CONTRA INCÊNDIO, EXPLOSÃO E CONTROLE DE PÂNICO), bem como à legislação correlata, demais exigências previstas neste Edital e seus Anexos.

**DATA DE ENTREGA E ABERTURA DOS ENVELOPES:** 15/08/2022 (quinse de julho de dois mil e vinte e dois)

**HORÁRIO:** 14hs. (quatorze horas. - horário local)

**ENDEREÇO:** Secretaria de Estado da Saúde, à Av. Dom Pedro II, nº 1826, Torre, João Pessoa – PB

**TELEFONE:** (83) 3211-9092

#### **1.0 DO OBJETO**

O objeto desta licitação é a contratação de empresa de engenharia especializada para execução de obra referente à **CONTRATAÇÃO DE EMPRESA PARA PRESTAÇÃO DE SERVIÇO DE OBRA DE ENGENHARIA PARA INSTALAÇÃO DE NOVOS RAMAIS DE ALIMENTADORES ELÉTRICOS NO HOSPITAL DISTRITAL DE ITAPORANGA-PB.**, conforme especificações e demais elementos técnicos constantes no Projeto Básico e demais Anexos deste EDITAL.

#### **2.0 DO VALOR**

**2.1** O valor estimado para a execução do objeto é de R\$ 305.691,26 (trezentos e cinco mil, seiscentos e noventa e um reais e vinte e seis centavos).

#### **3.0 DA DOTAÇÃO ORÇAMENTÁRIA**

**3.1** As despesas decorrentes desta licitação correrão à conta de recursos específicos consignados no Orçamento Geral do Estado deste exercício, na dotação abaixo discriminada:

Unidade Orçamentária: 2231.  
Programa Trabalho: 25101.10.302.5007.1691.  
Elemento Despesa: 44.90.39.00.  
Fonte de Recurso: 500 - Recursos não vinculados de Impostos.  
RO: 3610.

#### **4.0 DOS PRAZOS**

**4.1** O prazo de execução do objeto desta licitação será de 60 (sessenta) dias corridos, contados da assinatura da Ordem de Serviços ou da Autorização para início dos serviços.

**4.2** O prazo do contrato decorrente desta licitação será de 180 (cento e oitenta) dias corridos, contados da sua assinatura, podendo tal prazo ser prorrogado nas hipóteses elencadas no parágrafo primeiro do artigo 57 da Lei nº 8.666, de 1993.

#### **5.0 DOS ELEMENTOS DA LICITAÇÃO**

**5.1** Os elementos necessários à perfeita caracterização do objeto da presente licitação e que farão parte integrante deste edital, independentemente de transcrição, são os seguintes:

**ANEXO 1** – Projeto Básico;

- a) Licença ambiental Prévia, relatório ambiental ou similar, se for o caso;
- b) Projetos técnicos;
- c) Especificações Técnicas dos materiais empregados e dos serviços a serem executados;
- d) Planilha de Quantitativos e Preços Unitários, anexando planilha que conste a composição das taxas de BDI e Encargos Sociais adotadas;
- e) Cronograma Físico Financeiro;

**ANEXO 2** – Modelo de proposta;

**ANEXO 3** – Modelo de Declaração relativa à proibição do trabalho do menor (Lei nº 9.854/99);

**ANEXO 4** – Modelo de Declaração de que recebeu todos os documentos pertinentes à licitação e de que tomou conhecimento de todas as informações e das condições locais para o cumprimento das obrigações desta licitação;

**ANEXO 5** – Modelo de Declaração de Microempresa, de empresa de pequeno porte, ou de cooperativa enquadrada no art. 34 da Lei nº 11.488/2007;

**ANEXO 6** – Modelo do Quadro de Composição da Taxa de BDI;

**ANEXO 7** – Modelo do Quadro de Composição da Taxa de Encargos Sociais;

**ANEXO 8** – Modelo de credenciamento.

**ANEXO 9** – Modelo de declaração comprometendo-se a empregar 10%, em relação ao total dos empregados, da mão de obra local ou município onde está sendo executada obra.

**ANEXO 10** – Modelo de declaração comprometendo-se a empregar 5% do total de vagas existentes na contratação da obra desta licitação aos sentenciados, em cumprimento à Lei Estadual nº 9.430/2011.

**ANEXO 11**– Modelo de declaração de adoção da taxa de BDI do órgão licitante. Substitui o ANEXO 6.

**ANEXO 12** - Declaração de superveniência de fato impeditivo de habilitação para as licitantes cadastradas

**ANEXO 13** – Quadro de Pessoal Técnico

**ANEXO 14** – Modelo de Declaração de não relação de parentesco vedada pelo Inciso III do Art. 1º da Lei nº 8.124/2006.

**ANEXO 15** – Modelo de declaração de adoção do Projeto de Gerenciamento de Resíduo de Construção Civil - PGRCC, nas condições determinadas pelo CONAMA, através da Resolução nº 307/2002 (e pela Lei nº 11.176/2007 do Município de João Pessoa).

**ANEXO 16** – Modelo de Declaração de Vistoria;

**ANEXO 17** – Minuta de contrato.

## **6.0 DA REPRESENTAÇÃO E DO CREDENCIAMENTO**

**6.1** Na sessão pública para recebimento da documentação da habilitação e das propostas, o proponente/representante deverá se apresentar para credenciamento junto à COMISSÃO devidamente munido de documento que o credencie a participar deste certame, devendo, ainda, identificar-se, exibindo a carteira de identidade ou outro documento equivalente.

**6.2** Em casos de representação o credenciamento far-se-á através de procuração pública ou particular, ou, ainda, carta de credenciamento, conforme modelo apresentado no ANEXO 8 do presente edital, que comprove os necessários poderes para praticar atos pertinentes ao certame, em nome da proponente.

**6.3** Deverá ser apresentada cópia autenticada do respectivo estatuto, contrato social, ou documento equivalente e da última alteração estatutária ou contratual, devidamente registrado na junta comercial, no qual estejam expressos os poderes para exercer direitos e assumir obrigações em decorrência de tal investidura.

**6.4** Cada licitante credenciará apenas um representante, que será o único admitido a intervir nas etapas desta licitação e a responder por sua representada, para todos os atos e efeitos previstos neste edital;

**6.5** Não será admitida a participação de um mesmo representante para mais de uma empresa licitante.

**6.6** O Licitante que desejar nomear representante para todos os atos, inclusive para a assinatura de contratos e/ou aditivos deverá apresentar Instrumento Procuratório Público.

## **7.0 DAS CONDIÇÕES DE PARTICIPAÇÃO**

**7.1** Poderão participar desta Licitação os interessados pertencentes ao ramo de atividade relacionado ao objeto da licitação, conforme disposto nos respectivos atos constitutivos, cadastrados no GOCAF – Gerência Operacional de Cadastro de Fornecedores, da Secretaria da Administração do Estado da Paraíba, devendo os Registros Cadastrais estarem atualizados, ou ainda as que atenderem as condições exigidas para cadastramento até o terceiro dia anterior a data do recebimento das propostas, inclusive quanto à documentação, constantes deste Edital e seus Anexos.

**7.2** Satisfaçam todas as exigências estabelecidas neste Edital .

**7.3** Não será admitida nesta licitação a participação de pessoas jurídicas:

a) Com falência, recuperação judicial, concordata ou insolvência, judicialmente decretadas, ou em processo de recuperação extrajudicial, em dissolução ou em liquidação, estrangeiras que não funcionem no País;

b) Que estejam suspensas de licitar e impedidas de contratar com o SECRETARIA DE ESTADO DA SAÚDE ou que estejam impedidas ou tenham sido declaradas inidôneas para licitar ou contratar com a Administração Pública do Estado da Paraíba , especialmente as inscritas no Cadastro de Fornecedores Impedidos de Licitar e Contratar com a Administração Pública Estadual- CAFILPB, conforme a Lei nº 9.697/2012;

c) Que estejam proibidas de contratar com a Administração Pública, em razão de sanção restritiva de direito decorrente de infração administrativa ambiental, nos termos do artigo 72, § 8º, inciso V, da Lei nº 9.605, de 1998;

d) Quaisquer interessados que se enquadrem nas vedações previstas no artigo 9º da Lei nº 8.666, de 1993.

## **8.0 DA MICROEMPRESA E DA EMPRESA DE PEQUENO PORTE**

**8.1** As Microempresas e as Empresas de Pequeno Porte que desejarem fazer jus ao tratamento diferenciado previsto na Lei Complementar 123, de 14 de dezembro de 2006, Capítulo 5, com as alterações introduzidas pela Lei Complementar 147, de 7 de agosto de 2014, deverão no ato do credenciamento ou na apresentação dos documentos de habilitação, apresentar documento oficial que comprove essa condição. (Art. 3º da LC 123/2006).

**8.1.1** Entende-se por documento oficial: Declaração de Enquadramento, devidamente registrada na Junta Comercial; Declaração emitida pela Receita Federal; dentre outros.

**8.1.2** O licitante acima identificado que não comprovar através de documento oficial, sua condição de Microempresa ou Empresa de Pequeno Porte não usufruirá do tratamento diferenciado estabelecido na Lei Complementar nº 123, de 2006.

**8.2** As microempresas e Empresas de Pequeno Porte deverão apresentar toda documentação exigida para efeito de comprovação de regularidade fiscal, mesmo que esta apresente alguma restrição, conforme determina o artigo 43 da LC 123/2006.

**8.3** Havendo alguma restrição (comprovação da regularidade fiscal), será assegurado o prazo de 5 (cinco) dias úteis, cujo termo inicial corresponderá ao momento em que o proponente for declarado o vencedor do certame, prorrogáveis por igual período, a critério da Administração Pública, para a regularização da documentação, pagamento ou parcelamento do débito, e emissão de eventuais certidões negativas ou positivas com efeito de certidão negativa.

**8.4** A não-regularização da documentação, no prazo legal, implicará decadência do direito à contratação, sem prejuízo das sanções previstas no art. 81 da Lei nº 8.666, de 21 de junho de 1993, sendo facultado à Administração convocar os

licitantes remanescentes, na ordem de classificação, para a assinatura do contrato, ou revogar a licitação.

**8.5** Nesta licitação, será assegurada como critério de desempate, preferência de contratação para as microempresas e empresas de pequeno porte, conforme preconizam os artigos 44 e 45 da LC 123/2006.

**8.6** O licitante microempresa ou empresa de pequeno porte que se enquadrar em qualquer das vedações do artigo 3º, parágrafo 4º, da Lei Complementar nº 123, de 2006, não poderá usufruir do tratamento diferenciado previsto em tal diploma e, portanto, não deverá apresentar a respectiva declaração.

## **9.0 DOS ENVELOPES DE DOCUMENTAÇÃO DE HABILITAÇÃO E DE PROPOSTA**

**9.1** Cada licitante deverá apresentar dois envelopes de documentos, um contendo os documentos de habilitação e o outro, a proposta de preços, que deverão ser entregues separadamente, em papel A4, única via, em envelopes fechados e lacrados, rubricados no fecho e identificados com o nome do licitante e contendo em suas partes externas e frontais, em caracteres destacados, os seguintes dizeres:

### **ENVELOPE Nº 01 - DOCUMENTOS DE HABILITAÇÃO**

#### **TOMADA DE PREÇOS Nº 008/2022**

(RAZÃO SOCIAL DO LICITANTE) CNPJ Nº

### **ENVELOPE Nº 02 - PROPOSTA DE PREÇOS**

#### **TOMADA DE PREÇOS Nº 008/2022**

(RAZÃO SOCIAL DO LICITANTE) CNPJ Nº

**9.2** Os documentos necessários à habilitação poderão ser apresentados em original, por qualquer processo de cópia autenticada por cartório competente ou por servidor da administração ou publicação em órgão da imprensa oficial.

## **10.0 DOS DOCUMENTOS DE HABILITAÇÃO (ENVELOPE Nº 01)**

### **10.1 DO CADASTRAMENTO**

**10.1.1** O licitante cadastrado deverá comprovar sua inscrição mediante a apresentação do Certificado Estadual de Cadastramento e Habilitação-CECH, emitido pela GOCAF – Gerência Operacional de Cadastro de Fornecedores, da Secretaria da Administração do Estado da Paraíba, com prazo de validade em vigor e compatível com o objeto deste certame, como substitutivo dos documentos exigidos nos itens 10.2.1 (exceto a alínea “a”), 10.3.1 (exceto a alínea “e”- CNDT), e 10.5.1, “a” deste Edital. Os demais documentos exigidos e não abrangidos pelo CECH serão apresentados pelo licitante, ficando obrigado a declarar, sob as penalidades cabíveis a superveniência de fato impeditivo de habilitação, de acordo com o ANEXO 13 deste documento.

**10.1.2** Na hipótese de apresentação de documento com prazo vencido, e caso a COMISSÃO não logre êxito em obter o documento correspondente através do sítio oficial, o licitante deverá apresentar imediatamente, ou seja, na mesma sessão, documento válido que comprove o atendimento às exigências deste Edital, sob pena de inabilitação, ressalvado o disposto quanto à comprovação da regularidade fiscal das microempresas e empresas de pequeno porte.

### **10.2 DA HABILITAÇÃO JURÍDICA**

**10.2.1** Para habilitação jurídica o licitante deverá apresentar os seguintes documentos:

- a) No caso de sociedade empresária: ato constitutivo, estatuto ou contrato social em vigor, acompanhados de todas as alterações ou da consolidação respectiva, devidamente inscrito no Registro Público de Empresas Mercantis, a cargo da Junta Comercial da respectiva sede, acompanhado de documento comprobatório de seus administradores;
- b) No caso de sociedade simples: inscrição do ato constitutivo no Registro Civil das Pessoas Jurídicas do local de sua sede, acompanhada de prova da indicação dos seus administradores;
- c) No caso de microempresa ou empresa de pequeno porte: Declaração de enquadramento, devidamente registrada na Junta Comercial ou Declaração emitida pela Receita Federal, conforme o caso, que comprove a condição de microempresa ou empresa de pequeno porte, nos termos do artigo 8º da Instrução Normativa nº 103, de 30/04/2007;
- d) No caso de empresa ou sociedade estrangeira em funcionamento no País: decreto de autorização, e ato de registro ou autorização para funcionamento expedido pelo órgão competente, quando a atividade assim o exigir.

e) A empresa licitante, a seu critério, poderá declinar da visita, sendo, neste caso, necessário apresentar declaração formal conforme ANEXO 18, assinada pelo responsável técnico, sob as penalidades da lei, que tem pleno conhecimento das condições e peculiaridades inerentes à natureza dos trabalhos, e sobre o local do serviço, assumindo total responsabilidade por esta declaração, ficando impedida, no futuro, de pleitear por força do conhecimento declarado, quaisquer alterações contratuais, de natureza técnica e/ou financeira.

### **10.3 DA HABILITAÇÃO FISCAL E TRABALHISTA**

**10.3.1** Para habilitação fiscal a empresa deverá apresentar:

- a) Prova de inscrição no Cadastro Nacional da Pessoa Jurídica (CNPJ);
- b) Prova de inscrição no cadastro de contribuintes Municipal e Estadual, relativo ao domicílio ou sede do licitante, pertinente ao seu ramo de atividade e compatível com o objeto contratual;
- c) Prova de regularidade para com a Fazenda Federal (Certidão de Quitação de Tributos e Certidão Quanto a Dívida Ativa da União), Estadual e Municipal da sede do licitante, admitida a certidão positiva com efeito de negativa ou outra equivalente na forma da lei;
- d) Prova de regularidade perante a Seguridade Social (INSS) e perante o Fundo de Garantia do Tempo de Serviço (FGTS).
- e) Prova de inexistência de débitos inadimplidos perante a Justiça do Trabalho, mediante a apresentação de certidão negativa (CNDT), nos termos do Título VII-A da Consolidação das Leis do Trabalho, aprovada pelo Decreto-Lei nº 5.452, de 1º de maio de 1943.

**10.3.2** As microempresas e Empresas de Pequeno Porte deverão apresentar toda documentação exigida para efeito de comprovação de regularidade fiscal, mesmo que estas apresentem alguma restrição, conforme determina o artigo 43 da LC 123/2006 e item 8.0 deste edital, sob pena de serem declaradas inabilitadas.

**10.3.3** Caso o licitante seja microempresa ou empresa de pequeno porte, deverá apresentar toda a documentação exigida para efeito de comprovação de regularidade fiscal, mesmo que esta apresente alguma restrição, sob pena de ser inabilitado.

**10.3.3.1** Havendo alguma restrição quanto à comprovação da regularidade fiscal das Microempresas e Empresas de Pequeno Porte, será assegurado o prazo de 5 (cinco) dias úteis, cujo termo inicial corresponderá ao momento em que o proponente for declarado o vencedor do certame, prorrogáveis por igual período, a critério da Administração Pública, para a regularização da documentação, pagamento ou parcelamento do débito, e emissão de eventuais certidões negativas ou positivas com efeito de certidão negativa.

**10.3.3.2** A não-regularização da documentação, no prazo estipulado, implicará decadência do direito à contratação, sem prejuízo das sanções previstas no art. 81 da Lei nº 8.666, de 21 de junho de 1993, sendo facultado à Administração convocar os licitantes remanescentes, na ordem da classificação do certame.

**10.3.4** As declarações que não indicarem expressamente o prazo de validade serão consideradas o prazo de 90 dias.

### **10.4 QUALIFICAÇÃO ECONÔMICO-FINANCEIRA**

**10.4.1** A habilitação econômico-financeira far-se-á mediante a apresentação dos seguintes documentos:

- a) Certidão Negativa de falência e recuperação judicial, emitida pelo Cartório distribuidor da sede do licitante, dentro do prazo de validade previsto na própria certidão, ou, na omissão desta, expedida há no máximo 90 (noventa) dias antes da data de apresentação dos Documentos de Habilitação e das Propostas. As empresas em recuperação judicial poderão participar da presente Licitação, desde que, para tanto, comprovem mediante a apresentação de certidão judicial específica, o seu regular cumprimento.
- b) Balanço patrimonial e demonstrações contábeis do último exercício social, já exigíveis e apresentados na forma da lei, que comprovem a boa situação financeira da empresa, vedada a sua substituição por balancetes ou balanços provisórios, podendo ser atualizados por índices oficiais quando encerrados há mais de 3 (três) meses da data de apresentação da proposta:

- b.1) O balanço patrimonial deverá estar assinado por contador ou por outro profissional equivalente, devidamente registrado no Conselho Regional de Contabilidade;
- b.2) As empresas constituídas a menos de 01 ano deverão apresentar cópia do balanço de abertura ou cópia do livro diário contendo obalanco de abertura;
- b.3) Na hipótese de ser o licitante Microempresa ou Empresa de Pequeno Porte, a licitante deverá apresentar Certidão Simplificada Junta Comercial;
- c) A análise da situação financeira do licitante será avaliada pelo(s) Índice (s) de Solvência Geral (SG), Liquidez Geral (LG), e Liquidez Corrente (LC), maiores ou iguais a 1 (um), resultantes da aplicação da(s) fórmula(s) abaixo, com os valores extraídos de seu balanço patrimonial:

$SG = \text{Ativo Total} / (\text{Passivo Circulante} + \text{Exigível a Longo Prazo})$

$LG = (\text{Ativo Circulante} + \text{Realizável a Longo Prazo}) / (\text{Passivo Circulante} + \text{Exigível a Longo Prazo})$   
 $LC = \text{Ativo Circulante} / \text{Passivo Circulante}$

## **10.5 DA HABILITAÇÃO TÉCNICA**

**10.5.1** A habilitação técnica far-se-á mediante a apresentação dos documentos conforme **Item 10** do Termo de Reerência.

## **10.6 DOS DEMAIS DOCUMENTOS PARA HABILITAÇÃO**

**10.6.1** Para habilitação, também, deverá ser entregue:

- a) Declaração de que a empresa não utiliza mão-de-obra direta ou indireta de menores, conforme modelo anexo a este Edital, ou seja, **ANEXO 3**;
- b) Declaração, sob as penalidades cabíveis, da inexistência de fatos supervenientes impeditivos para a sua habilitação neste certame, conforme modelo **ANEXO 13** a este Edital;
- c) As microempresas e empresas de pequeno porte que pretenderem se beneficiar nesta licitação do regime diferenciado e favorecido previsto na Lei Complementar nº 123, de 2006, e no Decreto Estadual nº 32.056, de 2011, deverão apresentar a respectiva declaração, conforme modelo anexo ao Edital, **ANEXO 5**, separadamente dos Envelopes de nº 01 e de nº 02.
- c.1) O licitante microempresa ou empresa de pequeno porte que se enquadrar em qualquer das vedações do artigo 3º, parágrafo 4º, da Lei Complementar nº 123, de 2006, não poderá usufruir do tratamento diferenciado previsto em tal diploma e, portanto, não deverá apresentar a respectiva declaração.
- c.2) Os licitantes acima identificados que não apresentarem a referida declaração não usufruirão do tratamento diferenciado estabelecido na Lei Complementar nº 123, de 2006, e no Decreto Estadual nº 32.056, de 2011.
- d) Declaração de não ter relação de parentesco vedada pelo Inciso III, do art. 1º, da Lei nº 8.124/2006, conforme modelo do **ANEXO 15** deste Edital.
- e) Declaração de que recebeu todos os documentos pertinentes à licitação e de que tomou conhecimento de todas as informações e das condições locais para o cumprimento das obrigações desta licitação, conforme Modelo do **ANEXO 4** deste Edital.

## **11.0 DA PROPOSTA COMERCIAL (ENVELOPE Nº 02)**

**11.1** No envelope referente à proposta comercial devem constar os seguintes documentos:

- a) A PROPOSTA deverá ser elaborada em papel próprio do Licitante, conforme **ANEXO 2**, contendo o valor global dos serviços em R\$ (reais) em algarismo e por extenso, sem rasuras, emendas ou entrelinhas devidamente assinadas pelo seu representante legal.
- b) **QUADRO DE QUANTITATIVOS E PREÇOS**, elaborado em papel próprio da Empresa, contendo para cada item ou subitem, o preço unitário e total proposto, calculado pela multiplicação dos preços unitários pelas respectivas



quantidades para obter-se o totaldo item ou subitem. Finalmente, os totais são somados para determinar o valor global da proposta, em R\$ (REAIS) correspondente a data da apresentação, conforme modelo.

b.1) Nesse quadro, devem ser informadas as taxas de BDI e Encargos Sociais adotadas e data de elaboração do mesmo, que se constituirá na data base, caso ocorra reajustamentos de preços.

b.2) Os preços a serem aplicados para execução das obras e serviços serão unitários, especificados na planilha, que passará a integrar o Contrato, independentemente de transcrição. Os referidos preços deverão incluir todos os custos diretos e indiretos requeridos para execução das obras e quaisquer encargos que possam incidir nas obras e serviços que serão executados, inclusive os complementares (vale transporte, EPI, Exames médicos, ferramentas, etc), quando a lei assim os exigir.

b.3) Para as unidades de medidas dos quantitativos dos serviços não será admitida “verba” ou outra similar que não demonstre objetivamente a quantidade dos serviços a serem executados. No entanto, quando a quantificação do serviço apresentar complexidade, será anexada ao orçamento a respectiva memória de cálculo.

b.4) Para o cálculo do valor total dos itens administração local e encargos complementares sempre que possível deverá ser adotada a metodologia do CREA/PB.

b.5) Os preços unitários e global não poderão ser superiores aos constantes na planilha orçamentária do/a SES/PB.

c) **QUADRO DEMONSTRATIVO DA TAXA DE BDI (Bônus e Despesas Indiretas)** - será apresentada a composição dos percentuais utilizados, adotando a metodologia do CREA/PB com as alterações introduzidas na Lei nº 12.844/2013 (desoneração da folha de pagamento), conforme modelo apresentado no ANEXO 6 deste EDITAL.

c.1) Caso a composição e a taxa de BDI adotada pelo licitante seja equivalente a do/a SES/PB, o licitante deve apresentar declaração anunciando o fato conforme modelo do ANEXO 12 deste documento, ficando dispensado de apresentar a sua composição, ou seja, o ANEXO 6.

d) **QUADRO DEMONSTRATIVO DE ENCARGOS SOCIAIS**, detalhando a composição do percentual adotado para os encargos sociais, incidentes na mão de obra dos preços unitários propostos, adotando a metodologia do CREA/PB com as alterações introduzidas pela Lei nº 12.844/2013 (desoneração da folha de pagamento).

d.1) Caso seja adotada a taxa de encargos sociais do/a SES/PB, será dispensada a apresentação desse documento, entretanto, na planilha orçamentária deve constar, explicitamente, o valor da taxa adotada e a informação de que é a do/a SES/PB. A apresentação deste documento deve seguir o modelo constante no ANEXO 7 deste Edital.

e) **CRONOGRAMA FÍSICO-FINANCEIRO**, em modelo fornecido pelo/a SES/PB, demonstrando:

e.1) Pelo sistema de barras, a evolução física da execução de cada item e/ou sub-item de serviços.

e.2) Percentagens entre o valor global de cada item e o valor correspondente ao período de execução do item, compatibilizados com o cronograma físico;

e.3) Valores mensais do faturamento previsto;

e.4) Valores acumulados do faturamento previsto, ao longo da execução da obra.

f) Declaração conforme modelo apresentado anexo a este Edital, ou seja, ANEXO 9, comprometendo-se a empregar residentes do município onde a obra será executada, em pelo menos 10% (dez por cento) da mão de obra total necessária, em obediência ao inciso IV, do art. 12, da Lei nº 8.666/93.

g) Declaração conforme modelo apresentado anexo a este Edital, ou seja, ANEXO 11, comprometendo-se a empregar 5% (cinco por cento) do total de vagas existentes na contratação da obra aos sentenciados, em cumprimento à Lei Estadual nº 9.430/2011.

**11.2** Os documentos, referentes às alíneas de “a” a “e” do item 11.1 deste Edital, deverão ser apresentados contendo o nome da concorrente, identificação do signatário com menção explícita do título do responsável técnico e respectiva assinatura, conforme Lei Federal 5.194 de 24/12/66, art. 14 e Lei Federal nº 12.378 de 31/12/2010, art. 14.

**11.3** Fica facultado à COMISSÃO, quando do julgamento das propostas, solicitar da licitante que cotou menor preço, a

apresentação da Planilha de Composição de Preços Unitários dos serviços, a fim de que seja justificada a viabilidade, bem como coerência dos preços ofertados com os de mercado, e onde os coeficientes de produtividade sejam compatíveis com a execução do contrato.

**11.3.1** Ao elaborar sua Planilha Orçamentária, a licitante deverá considerar os insumos e coeficientes de produtividade adotados pelo sistema SINAPI/CAIXA.

**11.3.1.1** Caso o serviço não esteja contido no SINAPI, adotar o SICRO/DNIT, SINCO ou outro sistema de preço oficial de órgão público ou PINI, obedecendo à sequência escrita anteriormente e informando a fonte de pesquisa e os respectivos códigos dos serviços adotados.

**11.3.1.2** No caso dos sistemas descritos não conter o serviço, deve ser apresentada a composição de preço unitário, anexando a memória para calcular os coeficientes, como também, as respectivas pesquisas de mercado.

## **12.0 DA ORDEM DOS TRABALHOS E JULGAMENTO**

**12.1** No dia, hora e local designados neste Edital, em ato público, na presença dos licitantes, a COMISSÃO receberá, de uma só vez, os Envelopes nº 01 e nº 02, bem como as declarações complementares, e procederá à abertura da licitação.

**12.1.1** Os atos públicos poderão ser assistidos por qualquer pessoa, mas somente deles participarão ativamente os licitantes ou representantes credenciados.

**12.1.2** Os envelopes com sinal de violação ou não lacrados não serão recebidos pela Comissão.

**12.2** Depois de ultrapassado o horário para recebimento dos envelopes, nenhum outro será recebido, nem tampouco serão permitidos quaisquer adendos ou esclarecimentos relativos à documentação ou proposta de preços apresentados.

**12.3** A seguir, serão identificados os licitantes e proceder-se-á à abertura dos Envelopes nº 01 - Documentos de Habilitação.

**12.3.1** O conteúdo do envelope será rubricado pelos membros da COMISSÃO e pelos licitantes presentes ou por seus representantes.

**12.4** A habilitação dos licitantes então será verificada, conforme item 10.0 deste Edital.

**12.4.1** Será consultado via on line a regularidade do CECH, emitido pela GOCAF – Gerência Operacional de Cadastro de Fornecedores, da Secretaria da Administração do Estado da Paraíba.

**12.4.1** Caso a Comissão julgue conveniente, poderá suspender a reunião para analisar os documentos apresentados, marcando, na oportunidade, nova data e horário em que voltará a reunir-se, informando os licitantes.

**12.4.1.1** Na hipótese acima, todos os documentos de habilitação já rubricados e os Envelopes nº 02 - Proposta de Preços, rubricados externamente por todos os licitantes e pelos membros da Comissão, permanecerão em poder desta, até que seja concluída a fase de habilitação.

**12.5** Ao licitante inabilitado será devolvido o respectivo Envelope nº 02, sem ser aberto, depois de transcorrido o prazo legal sem interposição de recurso ou de sua desistência, ou da decisão desfavorável do recurso.

**12.6** Após o procedimento de verificação da documentação de habilitação, os Envelopes nº 02 - Proposta de Preços dos licitantes habilitados serão abertos, na mesma sessão, desde que todos os licitantes tenham desistido expressamente do direito de recorrer, ou em ato público especificamente marcado para este fim, após o regular decurso da fase recursal.

**12.6.1** Não ocorrendo a desistência expressa de todos os licitantes, quanto ao direito de recorrer, os Envelopes nº 02 - Proposta de Preços serão rubricados pelos licitantes presentes ao ato e mantidos invioláveis até a posterior abertura.

**12.6.2** Ultrapassada a fase de habilitação e abertas as propostas, não cabe desclassificar o licitante por motivo relacionado com a habilitação, salvo em razão de fatos superveniente ou só conhecidos após o julgamento.

**12.7** As propostas de preços dos licitantes habilitados serão então julgadas, conforme item 11.0 deste Edital.

**12.8** Se todos os licitantes forem inabilitados ou todas as propostas forem desclassificadas, o/a SES/PB poderá fixar o



prazo de 08 (oito) dias úteis para a apresentação de nova documentação ou proposta, escoimadas das causas que as inabilitaram ou desclassificaram.

**12.9** Em todos os atos públicos, serão lavradas atas circunstanciadas, assinadas pelos membros da Comissão e pelos representantes credenciados e licitantes presentes.

### **13.0 DO EXAME DA DOCUMENTAÇÃO DE HABILITAÇÃO**

**13.1** Será considerado inabilitado o licitante que:

**13.1.1** Não apresentar os documentos exigidos neste Edital no prazo de validade e/ou devidamente atualizados, ou não comprovar a sua regularidade junto ao GOCAF – Gerência Operacional de Cadastro de Fornecedores, da Secretaria de Estado da Administração, quanto aos documentos por ele abrangidos, através de consulta “on line”, no dia da abertura da licitação, ressalvado o disposto quanto à comprovação da regularidade fiscal das microempresas, empresas de pequeno porte e cooperativas enquadradas no artigo 34 da Lei nº 11.488, de 2007.

**13.1.1.1** Caso o licitante comprove, exclusivamente mediante recibo, ter entregue a documentação à sua Unidade Cadastradora do GOCAF – Gerência Operacional de Cadastro de Fornecedores, da Secretaria da Administração do Estado da Paraíba, no prazo regulamentar, o Presidente da COMISSÃO suspenderá os trabalhos e comunicará o evento ao órgão competente.

**13.2** A intimação dos atos de habilitação ou inabilitação dos licitantes será feita mediante publicação na imprensa oficial, salvo se presentes os prepostos dos licitantes no ato público em que foi adotada a decisão, caso em que a intimação será feita por comunicação direta aos interessados e lavrada em ata.

### **14.0 DO JULGAMENTO DA PROPOSTA**

**14.1** O critério de julgamento será o de menor preço **GLOBAL**.

**14.1.1** Para o julgamento das propostas, a Comissão poderá utilizar-se de assessoramento técnico específico na área de competência cabível, através de parecer que integrará o processo.

**14.2** Também será desclassificada a proposta que:

**14.2.1** Contiver vícios ou ilegalidades, for omissa ou apresentar irregularidades ou defeitos capazes de dificultar o julgamento;

**14.2.2** Estiver em desacordo com qualquer das exigências do presente Edital;

**14.2.3** Contiver oferta de vantagem não prevista no Edital, inclusive financiamentos subsidiados ou a fundo perdido, ou apresentar preço ou vantagem baseada nas ofertas dos demais licitantes;

**14.2.4** Apresentar valor global e/ou unitários superiores ao valor orçado pelo/a SES/PB;

**14.2.5** Apresentar preços unitários ou globais simbólicos, irrisórios ou de valor zero, incompatíveis com os preços dos insumos e salários de mercado, acrescidos dos respectivos encargos, exceto quando se referirem a materiais e instalações de propriedade do próprio licitante, para os quais ele renuncie a parcela ou à totalidade da remuneração;

**14.2.6** Apresentar preços manifestamente inexequíveis, assim considerados aqueles que não venham a ter demonstrada sua viabilidade, através de documentação que comprove que os custos dos insumos são coerentes com os de mercado e que os coeficientes de produtividade são compatíveis com a execução do objeto do contrato;

**14.2.6.1** Considera-se manifestamente inexequível a proposta cujo valor global proposto seja inferior a 70% (setenta por cento) do menor dos seguintes valores:

a) Média aritmética dos valores das propostas superiores a 50% (cinquenta por cento) do valor orçado pela Administração, ou

b) Valor orçado pela Administração.

**14.2.6.2** Nessa situação, será convocado o licitante no prazo de 48 (quarenta e oito) horas para comprovar a viabilidade dos

preços constantes em sua proposta, conforme parâmetros do artigo 48, inciso II, da Lei nº 8.666, de 1993, sob pena de desclassificação.

**14.2.7** Não apresentarem tempestivamente as composições de custos, quando solicitadas na forma do item 11.3 deste Edital.

**14.2.8** Apresentar, na composição de seus preços:

- a) Taxa de Encargos Sociais e/ou taxa de BDI inverossímil ou incompatível com o indicação na alínea “c” e “d” do item 11.1 deste Edital;
- b) Custo de insumos em desacordo com os preços de mercado;
- c) Quantitativos de mão-de-obra, materiais ou equipamentos insuficientes para compor a unidade dos serviços.

**14.3** Se houver indícios de inexequibilidade da proposta de preço, ou em caso da necessidade de esclarecimentos complementares, poderá ser efetuada diligência, na forma do §3º do artigo 43 da Lei nº 8.666, de 1993 e a convocação descrita no item 14.2.6.2 deste Edital.

**14.4** Após a eventual desclassificação das propostas que não atenderem às exigências dos itens acima, as demais propostas serão classificadas em ordem crescente dos preços propostos.

**14.5** Classificadas as propostas, na hipótese de participação de licitantes microempresas - ME - ou empresas de pequeno porte - EPP, será observado o disposto nos artigos 44 e 45 da Lei Complementar nº 123, de 2006, regulamentada pelo Decreto Estadual nº 32.056, de 2011:

**14.5.1** A Comissão verificará as propostas classificadas ofertadas por licitantes ME/EPP que sejam iguais ou até 10% (dez por cento) superiores à proposta classificada em primeiro lugar, desde que a primeira colocada não seja uma ME/EPP.

**14.5.2** As propostas que se enquadrarem nessa condição serão consideradas empatadas com a primeira colocada e o licitante ME/EPP melhor classificado será notificado para, se desejar, apresentar uma nova proposta de preço para desempate, obrigatoriamente abaixo da primeira colocada.

**14.5.2.1** A nova proposta de preço deverá ser apresentada de acordo com as regras deste EDITAL, em sessão pública, no prazo de 05 (cinco) dias, contados da data da Ata ou da intimação do licitante.

**14.5.3** Caso a ME/EPP melhor classificada desista ou não se manifeste no prazo estabelecido, ou não apresente proposta válida, serão convocadas as demais licitantes ME/EPP participantes que se encontrem naquele intervalo de 10% (dez por cento), na ordem de classificação, para o exercício do mesmo direito, segundo o estabelecido nos subitens anteriores.

**14.5.4** Caso sejam identificadas propostas de licitantes ME/EPP empatadas, no referido intervalo de 10% (dez por cento), será realizado sorteio para definir qual das licitantes primeiro poderá apresentar nova oferta, conforme subitens acima.

**14.5.5** Havendo êxito no procedimento, e sendo considerada válida a nova proposta apresentada, a ME/EPP assumirá a posição de primeira colocada do certame. Não havendo êxito, ou tendo sido a melhor oferta inicial apresentada por ME/EPP, ou ainda não existindo ME/EPP participante, permanecerá a classificação inicial.

**14.6** Havendo eventual empate entre propostas, ou entre proposta, o critério de desempate será aquele previsto no artigo 3º, § 2º, da Lei nº 8.666, de 1993.

**14.6.1** Persistindo o empate, o critério de desempate será o sorteio, em ato público, para o qual os licitantes serão convocados.

**14.6.1.1** O sorteio será feito através da aposição em cédulas dos nomes dos licitantes empatados, sendo que ditas cédulas deverão ser colocadas em urna fechada, da qual será retirada apenas uma das cédulas, sendo esta a primeira classificada, e assim retirando-se as cédulas sucessivamente, até que se classifiquem todos os licitantes então empatados.

**14.6.1.2** Decorridos trinta minutos da hora marcada, o sorteio será realizado, a despeito das ausências.

**14.7** Após o julgamento e a classificação final das propostas, caso o licitante detentor do menor preço seja microempresa ou empresa de pequeno porte, enquadrada no artigo 34 da Lei nº 11.488, de 2007, havendo alguma restrição na comprovação de sua regularidade fiscal, seguirá os procedimentos descritos no item 11.3 deste Edital.

**14.8** A intimação do resultado final do julgamento das propostas será feita mediante publicação na imprensa oficial, salvo se presentes os prepostos dos licitantes no ato público em que foi adotada a decisão, caso em que a intimação será feita por comunicação direta aos interessados e lavrada em ata.

## **15.0 DA ADJUDICAÇÃO E DA HOMOLOGAÇÃO**

**15.1** Após o regular decurso da fase recursal, o processo licitatório será submetido à autoridade competente para que se proceda à devida homologação e conseqüente adjudicação do objeto licitado ao licitante vencedor.

**15.2** Se o vencedor for microempresas e/ou empresas de pequeno, serão obedecidas às regras previstas na Lei Complementar 123, de 14 de dezembro de 2006 e item 8.0 do edital.

**15.3** Será exigida a prestação de garantia de execução do contrato pela Adjudicatária, nas condições previstas neste Edital no item que trata de garantia de execução.

## **16.0 DO CONTRATO**

**16.1** Após a homologação da licitação, a Adjudicatária terá o prazo de 5 (cinco) dias úteis, contados a partir da data de sua convocação, para assinar o Contrato, sob pena de decair do direito à contratação, sem prejuízo das sanções previstas neste EDITAL.

**16.1.1** O prazo previsto no subitem anterior poderá ser prorrogado, por igual período, por solicitação justificada da Adjudicatária e aceita pela Administração.

**16.1.2** Antes da assinatura do contrato, a contratada apresentará o visto do CREA/PB ou CAU/PB, quando sediada em outro Estado.

**16.2** Antes da assinatura do Contrato, a Contratante realizará consulta “on line” no sistema da GOCAF – Gerência Operacional de Cadastro de Fornecedores, da Secretaria de Estado da Administração, no Cadastro Informativo de Créditos não Quitados – CADIN e no Cadastro de Fornecedores Impedidos de Licitar e Contratar -CAFILPB, cujos resultados serão anexados aos autos do processo.

**16.2.1** As empresas em situação irregular nestes cadastros estarão impedidas de contratar com a Administração, até ulterior regularização.

**16.3** As empresas que estejam proibidas de contratar com a Administração Pública, em razão de sanção restritiva de direito decorrente de infração administrativa ambiental, nos termos do artigo 72, § 8º, inciso V, da Lei nº 9.605, de 1998, não poderão contratar com a Administração.

**16.4** É facultado à Administração, quando o convocado não assinar o Contrato no prazo e condições estabelecidos, convocar os licitantes remanescentes, na ordem de classificação, para fazê-lo em igual prazo e nas mesmas condições propostas pelo primeiro classificado, inclusive quanto aos preços atualizados de conformidade com o ato convocatório, ou revogar a licitação, independentemente da cominação prevista neste Edital.

**16.5** A Contratada ficará obrigada a aceitar, nas mesmas condições contratuais, os acréscimos ou supressões que se fizerem necessários, até o limite de 25% (vinte e cinco por cento) do valor inicial atualizado do contrato.

**16.5.1** Em caso de reforma de edifício, o limite fixado para os acréscimos é de até 50% (cinquenta por cento) do valor inicial atualizado do contrato.

**16.5.2** As supressões resultantes de acordo celebrado entre os contratantes poderão exceder o limite de 25% (vinte e cinco por cento).

**16.5.3** Em caso de aditamento contratual que incorra em inclusão de serviços não previstos inicialmente na planilha orçamentária, os preços desses novos serviços serão reduzidos na mesma proporção do desconto ofertado pela contratada na licitação, ou seja, sofrerão redução proporcional à diferença percentual original entre os custos unitários dos insumos e serviços cotados em sua proposta e aqueles constantes na planilha orçamentária do órgão licitante.

## **17.0 DO REAJUSTAMENTO**

**17.1** Não haverá reajustamento nos preços propostos, salvo, se por razões supervenientes, os prazos ultrapassarem o período de 12 (doze) meses e, neste caso, o reajuste será realizado conforme os procedimentos descritos a seguir:

**17.2** Gfgfgf

**17.3** Poderá ser admitido, por solicitação da Contratada, o reajuste dos preços dos serviços, com base no Índice Nacional de Custos da Construção Civil – IGCC, ou inerente a maior vantajosidade para a administração, contratados com prazo de vigência igual ou superior a doze meses, desde que seja observado o interregno mínimo de 1 (um) ano, e demonstrada de forma analítica a variação dos componentes dos custos do contrato, devidamente justificada, de acordo com o artigo 5º do Decreto nº 2.271, de 1997.

**17.4** O reajuste não poderá alterar o equilíbrio econômico-financeiro original do contrato.

**17.5** O interregno mínimo de 1 (um) ano será contado:

**17.5.1** Para o primeiro reajuste: da data da proposta da empresa;

**17.5.2** Para os reajustes subsequentes ao primeiro: da data do último reajuste.

**17.6** Os novos valores contratuais decorrentes do reajuste terão suas vigências iniciadas observando se o seguinte:

**17.5.3** A partir da data em que se completou o computo do interregno mínimo de 1 (um) ano;

**17.5.4** Em data futura, desde que acordada entre as partes, sem prejuízo da contagem de periodicidade para concessão dos próximos reajustes futuros.

**17.7** Os reajustes serão formalizados por meio de apostilamento, exceto quando coincidirem com a prorrogação contratual, caso em que deverão ser formalizados por aditamento ao contrato

## **18.0 DAS OBRIGAÇÕES DA CONTRATADA, CONTRATANTE E FISCALIZAÇÃO**

**18.1** Além das estabelecidas no Projeto Básico, neste Edital e seus Anexos deverão ser respeitadas as obrigações definidas em cláusula específica para cada parte na Minuta do Contrato, ANEXO 1 deste EDITAL.

## **19.0 DOS PROCEDIMENTOS PARA OS PAGAMENTOS**

**19.1** Os pagamentos serão efetuados mediante apresentação ao órgão contratante dos documentos hábeis de cobrança, nos termos e condições estabelecidas na Minuta do Contrato (ANEXO 1 deste EDITAL).

## **20.0 DAS SANÇÕES ADMINISTRATIVAS**

**20.1** A contratada que cometer qualquer das infrações previstas na Lei nº 8.666, de 1993, na Lei nº 9.697/2012 e no Contrato ficará sujeita, sem prejuízo da responsabilidade civil e criminal, às sanções estabelecidas na Minuta do Contrato que representa o ANEXO 1 deste EDITAL.

## **21.0 DO RECEBIMENTO DAS OBRAS E SERVIÇOS**

**21.1** Após a conclusão dos serviços contratados, a CONTRATADA, mediante requerimento ao dirigente da/do SES/PB, poderá solicitar o recebimento dos mesmos, respeitando os requisitos estabelecidos na Minuta do Contrato (Anexo 1 deste EDITAL), em cláusula que trata do Recebimento das Obras e Serviços.

## **22.0 DA RESCISÃO DO CONTRATO**

**22.1** O Contrato poderá ser rescindido amigavelmente a critério do órgão contratante, por acordo entre as partes ou por razões de ordem administrativa.

**22.2** O órgão contratante poderá rescindir unilateralmente o Contrato de pleno direito, independente de qualquer interpelação judicial ou extrajudicial e do pagamento de qualquer indenização pelos motivos descritos na Minuta do Contrato (Anexo 1 deste EDITAL), em cláusula que trata do assunto, nos termos dos artigos 78 a 80 da Lei nº 8.666/93.

### **23.0 DA PARALISAÇÃO DOS SERVIÇOS**

**23.1** Os procedimentos a serem adotados no caso de paralisação de serviços seguirão o disposto na Minuta do Contrato (Anexo 1 deste EDITAL), em cláusula que trata do assunto.

### **24.0 DOS RECURSOS**

**24.1** Dos atos da Administração, praticados no curso desta licitação, serão admitidos os recursos conforme o art. 109 da Lei nº 8.666/93.

### **25.0 DA VISITA AOS LOCAIS DE SERVIÇOS**

**25.1** A licitante poderá visitar os locais onde serão executados os serviços, para se inteirarem de todos os aspectos referentes ao objeto.

**25.2** A vistoria poderá ser realizada por intermédio de representante legal do licitante que assinará a declaração, conforme modelo constante no ANEXO 17, deste Edital, a qual deverá constar no envelope de habilitação. Esta visita, necessariamente, será acompanhada por técnico do órgão licitante, igual emente hailitado, na data estipulada nete intrumento.

**25.3** O endereço de vistoria é: RUA FRANCISCO PEREIRA GOMES, 15, PICUÍ - PB, no horário de 8:00h às 17:00h, de segunda a sexta-feira. Caso a licitante entenda necessário o acompanhamento do técnico da Secretaria de Estado da Saúde da Paraíba, deverá agendar visita junto a SUBGERÊNCIA DE ACOMPANHAMENTO DE SERVIÇOS DE ENGENHARIA SANITÁRIA(ou outro setor técnico), localizada no endereço citado no preâmbulo deste Projeto Básico, ou através do fone: (83) 3211-9025.

**25.4** A vistoria deverá ser realizada por intermédio do responsável técnico registrado perante o Conselho Regional de Engenharia (CREA) ou o Conselho de Arquitetura e Urbanismo (CAU).

**25.5** O comparecimento ao local das obras para participar da licitação é apenas **OPTATIVO**. Entretanto, o licitante deverá apresentar **Declaração de não Realização de Vistoria** conforme ANEXO 18.

### **26.0 DA GARANTIA EXECUÇÃO DO CONTRATO**

**26.1** Será exigida a prestação de garantia pela Adjudicatária, como condição para a celebração do contrato, no percentual de 5% (cinco por cento) do valor total do contrato, optando por uma das seguintes modalidades:

- a) Caução em dinheiro ou títulos da dívida pública;
- b) Seguro-garantia; ou
- c) Fiança bancária.

**26.1.1** Caso o valor global da proposta da Adjudicatária seja inferior a 80% (oitenta por cento) do menor valor a que se referem as alíneas “a” e “b” do § 1º do artigo 48 da Lei nº 8.666, de 1993, será exigida, para a assinatura do contrato, prestação de garantia adicional, igual à diferença entre o menor valor referido no citado dispositivo legal e o valor da correspondente proposta.

**26.2** No caso de caução em dinheiro, o depósito deverá ser efetuado em conta indicada pelo Órgão e mediante depósito identificadoa crédito de SES/PB.

**26.3** Caso a opção seja por utilizar títulos da dívida pública, estes devem ter sido emitidos sob a forma escritural, mediante registro em sistema centralizado de liquidação e de custódia autorizado pelo Banco Central do Brasil, e avaliados pelos seus valores econômicos, conforme definido pelo Ministério da Fazenda.

**26.4** A garantia, se prestada na forma de fiança bancária ou seguro-garantia, , deverá ter validade durante a vigência do contrato.

**26.5** No caso de garantia na modalidade de fiança bancária, deverá constar expressa renúncia do fiador aos benefícios do artigo 827 do Código Civil.

**26.6** No caso de alteração do valor do contrato, ou prorrogação de sua vigência, a garantia deverá ser readequada ou renovada nas mesmas condições.

**26.7** Se o valor da garantia for utilizado, total ou parcialmente, pela Contratante, para compensação de prejuízo causado



no decorrerda execução contratual por conduta da Contratada, esta deverá proceder à respectiva reposição no prazo de 5 (cinco) dias úteis, contados da data em que tiver sido notificada.

**26.8** Após a execução do contrato, constatado o regular cumprimento de todas as obrigações a cargo da Contratada através a assinatura do termo de recebimento definitivo da obra, a garantia por ela prestada será liberada ou restituída em até 30 (trinta) dias e, quando em dinheiro, será atualizada monetariamente, deduzidos eventuais valores devidos à Contratante.

## **27.0 GARANTIA DE PROPOSTA**

**27.1** Em até 10 dias após a assinatura do contrato, a licitante deverá apresentar garantia de execução contratual referente a 5 % (cinco por cento) do valor do contrato, vigente ao longo do cronograma físico x financeiro, cabendo-lhe optar por uma das modalidades previstas no art. 56 da Lei nº 8666, de 1993.

**27.2** Após o cumprimento fiel e integral do contrato a SES-PB liberará, ou devolverá, mediante requerimento da CONTRATADA, a garantia mencionada.

**27.3** A garantia responderá, também, pelas multas que porventura vierem a ser aplicadas e poderá ser substituída, nos termos do art. 65, inciso II, alínea “a” da Lei 8.666/93.

**27.4** A licitante deverá apresentar, em um prazo de até 10 dias após a assinatura do contrato, a apólice de seguro de responsabilidade civil vinculado ao objeto do contrato, em valor compatível com o do risco (valor contratado).

**27.5** A licitante deverá apresentar, em um prazo de até 10 dias após a assinatura do contrato, a apólice de seguro contra riscos de engenharia vinculado ao objeto do contrato, em valor compatível com o do risco (valor contratado).

## **28.0 DA PARTICIPAÇÃO EM CONSÓRCIO**

**28.1.** Poderão participar do certame empresas interessadas cujo ramo de atividade seja compatível com o objeto da licitação e que estejam com os registros cadastrais regulares junto aos órgãos competentes.

**28.2.** Poderão participar, ainda, empresas constituídas por Consórcio, devendo apresentar e cumprir todas as exigências conforme **Item 09** do Termo de Referência:

## **29.0 DAS DISPOSIÇÕES GERAIS**

**29.1** Os interessados deverão estudar minuciosa e cuidadosamente o EDITAL e seus Anexos, bem como todas as instruções, termose especificações técnicas presentes, informando-se de todas as circunstâncias ou detalhes que possam de algum modo afetar a aferição dos custos e prazos envolvidos na execução do objeto desta licitação.

**29.2** Os licitantes assumem todos os custos de preparação e apresentação de suas propostas e a Administração não será, em nenhum caso, responsável por esses custos, independentemente da condução ou do resultado do processo licitatório.

**29.3** A participação na licitação implica plena aceitação, por parte do licitante, das condições estabelecidas neste EDITAL e seus Anexos, bem como obrigatoriedade do cumprimento das disposições nele contidas.

**29.4** O desatendimento de exigências formais não essenciais não importará o afastamento do licitante, desde que seja possível o aproveitamento do ato, observados os princípios da isonomia e do interesse público.

**29.5** O EDITAL e seus Anexos poderão ser lidos e/ou obtidos no órgão licitante, situado no endereço Av. Dom Pedro II, nº 1826, Torre, João Pessoa PB, na Sala da CPL da Secretaria de Estado da Saúde., nos dias úteis, no horário das 08 horas às 16:30 horas. Os referidos documentos, também, estão disponibilizados, na íntegra, no endereço eletrônico [www.centraldecompras.pb.gov.br](http://www.centraldecompras.pb.gov.br), além do e-mail: [cpl@ses.pb.gov.br](mailto:cpl@ses.pb.gov.br).

**29.5.1** Em caso de cobrança pelo fornecimento de cópia da íntegra do EDITAL e de seus anexos, o valor se limitará ao custoe efetivo da reprodução gráfica de tais documentos, nos termos do artigo 32, § 5º, da Lei nº 8.666, de 1993.

**29.6** Os casos omissos serão dirimidos pela Comissão com base nas disposições da Lei nº 8.666, de 1993, e demais diplomas legais eventualmente aplicáveis.

**29.7** Informar imediatamente ao órgão licitante, quando ocorrer alteração do endereço comercial, telefones, e-mail, com vistas a possibilitar eventual recebimento de correspondências, comunicados, notificações dentre outros.



**29.8** Fica eleito o Foro de João Pessoa, com renúncia dos demais por mais privilegiado que sejam, para dirimir quaisquer questões oriundas desta licitação, bem como do contrato a ser celebrado, depois de esgotadas todas as vias administrativas.

João Pessoa, 25 de julho de 2022

**Karla Michele Vitorino Maia**  
Pregoeira Oficial da CPL/SES-PB  
Mat. 170.333-1

## PROJETO BÁSICO

### 1 DO OBJETO

Contratação de empresa especializada na área de Engenharia e Construção Civil para **OBRAS DE ENGENHARIA PARA REFORMA DOS RAMAIS DE ALIMENTADORES ELÉTRICOS**, contemplando execução de obras de projetos Multidisciplinares, com fornecimento de material e mão de obra, **NO HOSPITAL DISTRITAL**, na cidade de **ITAPORANGA-PB**, para atender às necessidades da Secretaria de Saúde do Estado da Paraíba.

### 2 DO OBJETIVO

**2.1** Este projeto básico tem o objetivo de fornecer diretrizes para contratação da execução de **OBRAS DE ENGENHARIA PARA REFORMA DOS RAMAIS DE ALIMENTADORES ELÉTRICOS**, contemplando execução de obras de projetos Multidisciplinares, com fornecimento de material e mão de obra, **NO HOSPITAL DISTRITAL**, na cidade de **ITAPORANGA-PB**.

**2.2** Por restrições técnicas, fez-se necessário a junção dos serviços em atendimento ao termo nº000744/2019 da AGEVISA/PB.

### 3 DO ESCOPO DOS SERVIÇOS

**3.1.** Os serviços a serem executados envolvem a execução de **OBRAS DE ENGENHARIA PARA REFORMA DOS RAMAIS DE ALIMENTADORES ELÉTRICOS**, contemplando execução de obras de projetos Multidisciplinares, com fornecimento de material e mão de obra, **NO HOSPITAL DISTRITAL**, na cidade de **ITAPORANGA-PB**.

**3.2.** A execução dos serviços deverá estar de acordo com as especificações, anexos e instruções Multidisciplinares, presentes neste instrumento, nos Cadernos de Encargos/Memorials Descritivos e Projetos Executivos das Disciplinas.

**3.3.** As etapas da obra deverão ser concluídas nos prazos estipulados no Cronograma Físico x Financeiro apresentado pela licitante vencedora contratada e aprovado pela SES-PB (SECRETARIA DE SAÚDE DO ESTADO DA PARAÍBA). Os prazos são contados em dias corridos, obedecendo prazo máximo definido pela SES-PB.

**3.4.** A licitante vencedora contratada fornecerá todos os materiais, mão de obra e equipamentos necessários ao desenvolvimento dos trabalhos, dando andamento conveniente aos serviços, de modo que possam ser integralmente cumpridos o cronograma e os prazos estabelecidos.

**3.5.** Fica entendido que os projetos, memoriais descritivos, as especificações, as plantas, as planilhas de quantitativos e toda a documentação constante deste Projeto Básico são complementares entre si, de modo que qualquer detalhe mencionado em um documento e omitido em outro será considerado como especificado e válido, bem como, consoante ao Edital de Licitação.

**3.6.** Para fins de análise de escopo detalhado da **OBRAS DE ENGENHARIA PARA REFORMA DOS RAMAIS DE ALIMENTADORES ELÉTRICOS NO HOSPITAL**

**DISTRITAL DE ITAPORANGA-PB**, a licitante deve observar as informações apresentadas nos projetos, compatíveis com memoriais descritivos e relação de materiais.

**3.7.** Os serviços somente serão iniciados mediante emissão de Ordem de Serviço – OS, cuja expedição somente se efetivará após a publicação do extrato do contrato no Diário Oficial do Estado, a entrega da garantia de cumprimento do contrato e todas as obrigações listadas neste instrumento.

**3.8.** Todos os serviços, serão executados sob responsabilidade direta e exclusiva da licitante vencedora contratada, resguardada a responsabilidade técnica dos profissionais envolvidos em cada disciplina.

**3.9.** A coordenação dos trabalhos deverá ser executada por profissionais habilitados, com registro no Conselho Regional de Engenharia e Agronomia (CREA) ou Conselho de Arquitetura e Urbanismo (CAU), nos termos da Lei n. 6.496 de 1977 e disposto na Resolução n. 1.007, de 05/12/2003, do Conselho Federal de Engenharia e Agronomia (CONFEA), os quais deverão ser os indicados pela licitante vencedora contratada como integrantes de sua Equipe Técnica.

**3.10.** Para a execução deste objeto será necessário um planejamento completo da obra, a movimentação dos materiais, mobilização de mão-de-obra, estocagem, ruído, poeira, segurança, entre outros.

**3.11.** A licitante vencedora contratada deverá executar todos os serviços em conformidade com as leis, decretos, regulamentos, portarias, normas federais, estaduais e municipais direta ou indiretamente aplicáveis a obras públicas, em especial:

- 3.11.1. Lei n. 8.666 de 1993 (Lei de Licitações Públicas);
- 3.11.2. RDC nº50/2002
- 3.11.3. ABNT NBR 9.050:2020 - Acessibilidade a edificações, mobiliário, espaços e equipamentos urbanos;
- 3.11.4. Normas pertinentes da ABNT, atualizadas, ou as normas internacionais consagradas na falta desta;
- 3.11.5. Resolução CONFEA n. 361, de 10/12/1991, no que couber;
- 3.11.6. Regras e normas do Conselho de Arquitetura e Urbanismo (CAU) e do Conselho Regional de Engenharia e Agronomia (CREA), conforme o local dos serviços;
- 3.11.7. Decreto n. 5.975 de 2006 e Portaria n. 253 de 2006 do Ministério do Meio Ambiente;
- 3.11.8. Decreto n. 7.983, de 08/04/2013;
- 3.11.9. Resolução CONAMA n. 307 de 2002;
- 3.11.10. Instrução Normativa SLTI/MPOG n. 1, de 19/01/2010;
- 3.11.11. Regulamentos e determinações das concessionárias dos serviços públicos locais;
- 3.11.12. Disposições das Práticas de Projeto, Construção e Manutenção de Edifícios Públicos, estabelecidas pelo Decreto n. 92.100, de 10/12/1985, atualizadas através da Portaria n. 2.296, de 23/07/1997 (Práticas da SEAP);
- 3.11.13. Demais normas técnicas específicas aplicáveis e legislação correlata.

#### 4 DOS ENCARTES DESTE PROJETO BÁSICO

4.1. Constituem anexos deste Projeto Básico os projetos de Arquitetura, Memoriais Descritivos, Orçamentos e Cronograma Físico-Financeiro relacionados abaixo. Os documentos pertinentes serão fornecidos em formato digital editável.

Tabela 1 - Anexos deste Projeto Básico

ANEXOS	DESCRIÇÃO
ENCARTE 01	Declaração de Vistoria/Dispensa de Vistoria
ENCARTE 02	Declaração de Conhecimento do Projeto
ENCARTE 03	Declaração de Disponibilidade de Equipe Técnica
ENCARTE 04	Justificativa Técnica
ENCARTE 05	Planilha Orçamentária Referencial
ENCARTE 06	Cronograma Físico-Financeiro da Obra
ENCARTE 07	Projetos e Cadernos de Encargos/Memoriais Descritivos/ART/RRT

#### 5 DA JUSTIFICATIVA

5.1 A contratação dos serviços descritos no objeto justifica-se pelas razões relatadas a seguir:

- 5.1.1 Segundo a justificativa técnica 05/2021 Engenharia elétrica da Secretaria de Estado da Saúde - SES/PB, o hospital ao longo dos anos teve um aumento de carga elétrica pela aquisição de equipamentos, entretanto, nada foi alterado nas instalações elétricas existentes, acarretando assim diversas inconsistências e o comprometimento dos dimensionamentos de condutores e de proteção elétricas (Disjuntores), tanto circuitos terminais como de ramais de distribuição interna.
- 5.1.2 Ainda segundo a justificativa técnica, atualmente no hospital existe uma subestação área trifásica de 75 KVA, que não atende a carga elétrica solicitada pela unidade consumidora. O atual transformador tem trabalhado em sobrecarga e assim elevando o valor da conta de energia elétrica.
- 5.1.3 A fim de corrigir e garantir o fornecimento de energia elétrica, a concessionária local está adequando a subestação para uma capacidade maior do que a atual, passando a ser de 225 KVA (PE 5577/21-Aprovação Energisa) e com isso surgiu a necessidade de adequações nos ramais de alimentação interna do hospital, acerca de evitar um novo super aquecimento dos condutores elétricos que não suportaram a passagem da



elevada corrente elétrica, como já aconteceu anteriormente por estarem subdimensionados para a demanda atual do hospital.

- 5.1.4 Portanto, é imprescindível a realização destas adequações, afim de corrigir e garantir o fornecimento de energia elétrica compatível com a demanda das cargas do hospital, para o perfeito funcionamento de seus equipamentos e serviços prestados para a população.

## 6 DO PREÇO

6.1 O valor estimado referencial para a execução do objeto é de R\$305.691,26 (Trezentos e cinco mil, seissentos e noventa e um reais e vinte e seis centavos).

## 7 DA DOTAÇÃO ORÇAMENTÁRIA

7.1 As despesas decorrentes da execução dos serviços a serem contratados correrão à conta de recursos específicos consignados no Orçamento Geral do Estado deste exercício, na dotação abaixo discriminada:

25101.10.302.5007.1691.0000287. 44903900.500

25101	Secretaria de Estado da Saúde
10	Saúde
302	Assistência Hospitalar e Ambulatório
5007	Saúde Integral
1691	Construção, Ampliação e Reforma de Unidades Admin
44903900	Outros Serviços de Terceiros – Pessoa Jurídica
500	Recursos não vinculados de impostos

## 8 DA MODALIDADE DE CONTRATAÇÃO

8.1. A adoção da modalidade de Tomada de Preços, amparada pela Lei nº 8.666/1993, para execução da obra de **OBRAS DE ENGENHARIA PARA REFORMA DOS RAMAIS DE ALIMENTADORES ELÉTRICOS NO HOSPITAL DISTRITAL DE ITAPORANGA-PB**, visa celeridade, transparência e eficiência nos procedimentos para dispêndio de recursos públicos e a seleção a proposta mais vantajosa para Administração Pública, associada à garantia de maior qualidade na execução das obras.

8.2. A configuração adotada é a forma Eletrônica, modo de disputa **ABERTA**, do tipo **MENOR PREÇO GLOBAL**, regime de execução **EMPREITADA POR PREÇO UNITÁRIO**.

8.3. A utilização da tipologia acima descrita garantirá a SES-PB economia diante da função do custo-benefício em relação à prestação dos serviços em questão que poderá ser conseguida pelo recurso da competitividade entre empresas do ramo, mediante regular e adequado processo e procedimento licitatório, assim sendo, justifica-se a junção dos serviços descritos.

## **9 DOS CRITÉRIOS PARA PARTICIPAÇÃO**

**9.1.** Poderão participar do certame empresas interessadas cujo ramo de atividade seja compatível com o objeto da licitação e que estejam com os registros cadastrais regulares junto aos órgãos competentes.

**9.2.** Poderão participar, ainda, empresas constituídas por Consórcio, devendo apresentar:

9.2.1. Termo de Compromisso Público, subscrito pelos consorciados, com o devido reconhecimento de suas firmas em Cartório, indicando os serviços ofertados por cada consorciada em relação ao objeto da licitação, definindo assim a respectiva participação de cada consorciado; e

9.2.2. Indicação da Empresa-Líder do Consórcio, que deverá responsabilizar-se pela coordenação do objeto e representação junto a SES-PB, bem como pela apresentação da garantia.

**9.3.** As empresas consorciadas responderão, solidariamente, pelos atos praticados pelo Consórcio em que se constituírem, desde a fase da licitação até a final execução do Contrato.

**9.4.** Em caso de Consórcio, cada empresa participante terá que apresentar, individualmente, toda a documentação de habilitação definida no edital e seus anexos.

**9.5.** É obrigatória a demonstração, por empresa consorciada, dos índices contábeis para fins de qualificação econômico-financeira, na forma estabelecida no art. 31 da Lei nº 8.666/1993.

**9.6.** Só poderão participar do certame Consórcios cuja liderança seja, obrigatoriamente, exercida por empresa brasileira.

**9.7.** São obrigatórios a constituição e o registro do Consórcio antes da Celebração do Contrato.

**9.8.** O licitante que participar desta licitação em Consórcio não poderá, também, participar de forma isolada ou como membro de mais de um Consórcio.

**9.9.** A Empresa-Líder do Consórcio será a responsável pela obtenção da senha de acesso junto ao Provedor do Sistema, ficando responsável pela oferta dos lances, durante o certame, em nome do Consórcio.

**9.10.** As Microempresas – MEs e Empresas de Pequeno Porte – EPPs, para utilizarem do benefício do tratamento diferenciado previsto na Lei Complementar nº 123, de 14 de dezembro de 2006, não poderão se consorciar com empresas de grande porte.

**9.11.** O prazo de duração do consórcio deve, no mínimo, coincidir com o prazo de conclusão do objeto licitatório, até sua aceitação definitiva.

**9.12.** Os consorciados deverão apresentar compromisso de que não alterarão a constituição ou composição do consórcio, visando manter válidas as premissas que asseguram a sua habilitação, salvo aprovação pela SES-PB.

## **10 DOS CRITÉRIOS PARA HABILITAÇÃO TÉCNICA**

**10.1.** Atestado(s) de Capacidade da Técnico-Operacional da licitante, ou transcritos de seu acervo, em que figure os Responsáveis Técnicos da Empresa, comprovando a

execução de serviços compatíveis em características e complexidade àqueles relativos ao objeto da licitação, contemplando, no mínimo:

<b>OBRA</b>	<b>UN</b>	<b>QTD MÍNIMA</b>
<b>CONSTRUÇÃO CIVIL CONTENDO FORNECIMENTO E INSTALAÇÕES MULTISCIPLINARES, INCLUINDO:</b>	-	-
<b>ELÉTRICA DE BAIXA</b>	m <sup>2</sup>	200
<b>REMOÇÃO E REASSENTAMENTO DE PARALELEPÍPEDO.</b>	m <sup>2</sup>	20

10.1.1. Serão permitidos os somatórios de atestados para as mesmas disciplinas.

**10.2.** Atestado(s) de Capacidade da Técnico-Profissional dos profissionais da licitante, transcritos de seu acervo, registrado no CREA, comprovando a execução de serviços compatíveis em características e complexidade àqueles relativos ao objeto da licitação, contemplando, no mínimo:

<b>OBRA</b>	<b>UN</b>	<b>QTD MÍNIMA</b>
<b>CONSTRUÇÃO CIVIL CONTENDO FORNECIMENTO E INSTALAÇÕES MULTISCIPLINARES, INCLUINDO:</b>	-	-
<b>ELÉTRICA DE BAIXA</b>	m <sup>2</sup>	200
<b>REMOÇÃO E REASSENTAMENTO DE PARALELEPÍPEDO.</b>	m <sup>2</sup>	20

10.2.1. Serão permitidos os somatórios de atestados para as mesmas disciplinas.

10.2.2. Declaração de que disponibilizará (ENCARTE 03 – Declaração de Disponibilidade de Equipe Técnica) os seguintes profissionais legalmente habilitados para atuarem como responsáveis técnicos em suas respectivas áreas: Engenheiro Civil. A comprovação do vínculo será efetuada quando da contratação mediante a apresentação dos seguintes documentos: Carteira de Trabalho, Ficha de Emprego ou Contrato Social – no caso do profissional ser sócio da empresa –, ou, ainda, contrato particular de prestação de serviços.

10.2.3. Declaração, por escrito, de cada profissional, autorizando sua inclusão como membro da equipe técnica que participará efetivamente na execução dos trabalhos.

## 11 DO PRAZO

11.1 O prazo de execução dos serviços a serem contratados é de **60 (sessenta) dias corridos**, contados da assinatura da Ordem de Serviços e de acordo com o cronograma físico-financeiro apresentado pelo licitante vencedor.

11.2 O prazo do contrato decorrente da licitação será de **180 (cento e oitenta) dias corridos**, contados da sua assinatura, podendo tal prazo ser prorrogado nas hipóteses elencadas no parágrafo primeiro do artigo 57 da Lei nº 8.666, de 1993.

## 12 DA VISITA AO LOCAL PARA EXECUÇÃO DAS OBRAS

12.1 O comparecimento ao local das obras para participar da licitação é apenas **OPTATIVO**. Entretanto, é de responsabilidade da licitante a ocorrência de eventuais prejuízos em virtude de sua omissão na verificação do local da **OBRAS DE ENGENHARIA PARA REFORMA DOS RAMAIS DE ALIMENTADORES ELÉTRICOS NO HOSPITAL DISTRITAL DE ITAPORANGA-PB**

12.2 A visita técnica poderá ser feita até um dia antes da sessão de abertura das propostas.

12.3 A licitante deverá encaminhar a declaração de que conhece as condições locais do objeto, conforme ENCARTE 01 – Declaração de Vistoria/Dispensa de Vistoria.

12.4 No ato da vistoria, a licitante deve se inteirar das condições e do grau de dificuldade dos serviços, não se admitindo, posteriormente, qualquer alegação de desconhecimento dos mesmos.

12.5 O endereço de vistoria é: Av. Osvaldo Cruz, 183 - Centro, Itaporanga - PB, no horário de 8:00h às 17:00h, de segunda a sexta-feira. Caso a licitante entenda necessário o acompanhamento do técnico da Secretaria de Estado da Saúde da Paraíba, deverá agendar visita junto a SUBGERÊNCIA DE ACOMPANHAMENTO DE SERVIÇOS DE ENGENHARIA SANITÁRIA (ou outro setor técnico), localizada no endereço citado no preâmbulo deste Projeto Básico, ou através do fone: (83) 3451-3058

12.6 A visita deverá ser realizada por intermédio do responsável técnico registrado perante o Conselho Regional de Engenharia (CREA) ou o Conselho de Arquitetura e Urbanismo (CAU).

12.7 O prazo para a vistoria iniciar-se-á no dia útil seguinte ao da publicação do Edital, estendendo-se até o dia útil anterior à data prevista para abertura da licitação

## 13 DA APRESENTAÇÃO DA PROPOSTA DE PREÇOS

13.1. O licitante deverá apresentar os **custos unitários, composições de custos unitários e custos totais orçados** no ato da apresentação da proposta, em moeda corrente nacional, incluindo todas as despesas diretas e indiretas necessárias à plena execução da

obra, a mão de obra, equipamentos, ferramentas, materiais necessários, despesas tais como imposto, taxas, seguros, garantias, ARTs/RRTs, encargos sociais, trabalhistas e previdenciários, mobilização e desmobilização, instalação e manutenção do canteiro de obras, lucros, manual do usuário, EPIs, pessoal e equipamentos necessários ao planejamento gerencial das atividades nos canteiros de obras e quaisquer outras despesas pertinentes e necessárias.

**13.2.** A proposta de preços deverá seguir modelo previsto nos ENCARTES 05 e 06 deste Projeto Básico, contendo:

- 13.2.1. Orçamento base;
- 13.2.2. Composição de custos unitários;
- 13.2.3. Composição do BDI;
- 13.2.4. Cronograma físico-financeiro;
- 13.2.5. Prazo para a execução da obra: 90 DIAS;
- 13.2.6. Prazo de vigência do contrato: 180 DIAS;
- 13.2.7. Prazo de validade da proposta: no mínimo 90 (noventa) dias;
- 13.2.8. Apresentação dos documentos exigidos para habilitação;
- 13.2.9. Declaração de que atende aos requisitos de habilitação;
- 13.2.10. Nome e CPF do representante legal da licitante.
- 13.2.11. Encarte 01 - Declaração de Vistoria/Dispensa de Vistoria preenchido e atestado.
- 13.2.12. Encarte 02 - Declaração que conhece todos os anexos deste Projeto Básico;

*Nota: A Planilha Orçamentária apresentada é apenas orientativa, cabendo a proposta da Licitante refletir, exatamente, os serviços, composições, produtividade e valores a serem executados.*

**13.3.** As planilhas de orçamento propostas pelas licitantes deverão ser entregues tanto impressas quanto em arquivo eletrônico Microsoft Excel editável (planilhas não bloqueadas).

**13.4.** A planilha de quantitativos e o cronograma físico apresentado nos Encartes 05 e 06 deste Projeto Básico são referências para elaboração da proposta pelo licitante.

**13.5.** A composição do BDI deverá ser detalhada e pormenorizada na Proposta de preços da empresa, indicando os valores que o constituem, **não sendo suficiente sua simples indicação na planilha e** deverão ser usados os parâmetros do TCU conforme preconiza no **Acórdão 2.622/2013** na definição dos limites máximo e mínimo.

## **14 DO CRITÉRIO DE JULGAMENTO E ACEITABILIDADE DE PREÇOS**

**14.1.** O valor global da proposta não poderá superar o orçamento estimado pela administração pública com base nos parâmetros previstos em especial na Lei nº 8.666, de 1993.

**14.2.** Serão desclassificadas as propostas que:

- 14.2.1. Contenham vícios insanáveis.
- 14.2.2. Não obedeçam às especificações técnicas previstas no edital.
- 14.2.3. Apresentem preço manifestamente inexequível ou permaneçam acima do orçamento estimado para a contratação.



14.2.4. Não tenham sua exequibilidade demonstrada, quando exigido pelo CONTRATANTE.

14.2.5. Apresentem desconformidade com quaisquer outras exigências do edital, desde que insanáveis.

**14.3.** Demais inconformidades previstas em legislação correlata.

**14.4.** Considerar-se-ão inexequíveis as propostas com valores globais inferiores a setenta por cento (70%) do menor dos seguintes valores

14.4.1. Média aritmética dos valores das propostas superiores a cinquenta por cento (50%) do valor do orçamento estimado pela SES-PB; ou Valor do orçamento estimado pela SES-PB.

**14.5** Quando todos os licitantes forem inabilitados ou todas as propostas forem desclassificadas, a administração poderá fixar aos licitantes o prazo de oito dias úteis para a apresentação de nova documentação ou de outras propostas.

## **15 DO CONTRATO**

**15.1** Adjudicado o objeto e homologada a licitação, a SES-PB convocará o representante legal da adjudicatária, mediante mensagem encaminhada por e-mail, para assinar o contrato no prazo de até cinco (5) dias úteis, a contar da data da remessa da mensagem por via eletrônica, prorrogável por igual prazo, mediante justificativa escrita da licitante apreciada pela SES-PB, sujeitando-se a adjudicatária, em caso de recusa e/ou atrasos injustificados, ao disposto nos artigos 64, 81 e 87 da Lei nº 8.666/93.

**15.2** Confirmando-se a recusa e/ou o atraso injustificado da assinatura do contrato, a comissão examinará as ofertas subsequentes, bem como a documentação relativa à habilitação das proponentes, observada a ordem de classificação, até a apuração de uma que atenda ao edital, devendo esta proponente assinar o contrato no prazo estabelecido nesta cláusula.

**15.3** O edital e seus anexos, bem como a proposta da licitante vencedora, integrarão o contrato a ser firmado, independentemente de transcrição.

**15.4** A assinatura do contrato será feita pelo sócio ou por representante legal constituído, podendo a SES-PB exigir a apresentação do documento comprobatório de tal condição.

**15.5** O contrato terá duração de cento e oitenta dias, contados a partir da data da publicação de seu extrato na imprensa oficial, podendo ser prorrogado, em caráter excepcional, mediante aditamento, pelo prazo necessário à conclusão da obra.

**15.6** O contrato será regido pelas disposições da Lei nº 8.666, de 21 de junho de 1.993, aplicando-se subsidiariamente as regras específicas previstas na legislação vigente.

## **16 DA GARANTIA DE EXECUÇÃO CONTRATUAL**

**16.1** Em até 10 dias após a assinatura do contrato, a licitante deverá apresentar garantia de execução contratual referente a 5 % (cinco por cento) do valor do contrato, vigente ao longo do cronograma físico x financeiro, cabendo-lhe optar por uma das modalidades previstas no art. 56 da Lei nº 8666, de 1993.

**16.2** Após o cumprimento fiel e integral do contrato a SES-PB liberará, ou devolverá, mediante requerimento da CONTRATADA, a garantia mencionada.

**16.3** A garantia responderá, também, pelas multas que porventura vierem a ser aplicadas e poderá ser substituída, nos termos do art. 65, inciso II, alínea “a” da Lei 8.666/93.

**16.4** A licitante deverá apresentar, em um prazo de até 10 dias após a assinatura do contrato, a apólice de seguro de responsabilidade civil vinculado ao objeto do contrato, em valor compatível com o do risco (valor contratado).

**16.5** A licitante deverá apresentar, em um prazo de até 10 dias após a assinatura do contrato, a apólice de seguro contra riscos de engenharia vinculado ao objeto do contrato, em valor compatível com o do risco (valor contratado).

## **17 DOS REQUISITOS PARA OBTENÇÃO DA ORDEM DE SERVIÇO**

**17.1.** A licitante vencedora contratada deverá apresentar à fiscalização, **NO QUE COUBER, no prazo máximo de 10 (dez) dias corridos**, sob pena rescisão contratual, programa completo de acompanhamento do empreendimento, que apresente etapas/atividades detalhadas; o cronograma de mão de obra e equipamentos a serem utilizados no empreendimento; bem com Cronograma Físico-Financeiro, com seus respectivos percentuais físicos em concordância com o cronograma apresentado juntamente com proposta, discriminando também as seguintes atividades:

- 17.1.1. Registro da Obra no CREA-PB;
- 17.1.2. Anotação de Responsabilidade Técnica pela execução da obra por todos os profissionais responsáveis técnicos exigidos na etapa de habilitação.
- 17.1.3. Abertura do Certificado de matrícula no INSS, para os serviços e obras contratados;
- 17.1.4. Plano de Gerenciamento de Resíduos da Construção Civil;
- 17.1.5. Nomeação de coordenador da execução da obra, o qual será designado preposto;

**17.2.** A licitante vencedora contratada deverá apresentar à fiscalização, **NO QUE COUBER, no prazo máximo de 20 (vinte) dias corridos**, sob pena de rescisão contratual:

- 17.2.1. Relação de Equipamentos Mínimos, adequados e disponíveis para a execução da obra;
- 17.2.2. Plano de trabalho para execução dos serviços/obras com a descrição pormenorizada dos métodos construtivos, equipe técnica e equipamentos a serem utilizados em cada etapa dos serviços e obras.
- 17.2.3. Programa de Condições e Meio Ambiente de Trabalho na Indústria da Construção (PCMAT), ou Programa de Prevenção de Riscos Ambientais (PPRA), Programa de Controle Médico e Saúde Operacional (PCMSO) e Análise Preliminar de Riscos (APR) quando for o caso, com os seguintes documentos:
  - 17.2.3.1. Projeto de implantação do canteiro de obras;

- 17.2.3.2. Comunicação Prévia da Obra no Ministério do Trabalho e Emprego;
- 17.2.3.3. Certificado de Treinamento Introdutório de 6 (seis) horas de acordo com a Portaria NR-8, item 18.28.2, destinado a todos os empregados da obra;
- 17.2.3.4. Cópia de registro de trabalho de todos os empregados na obra;
- 17.2.3.5. Ficha de Distribuição de Equipamento de Proteção Individual, devidamente preenchida e assinada por todos os empregados da obra;
- 17.2.3.6. Atestados de Saúde Ocupacional (ASO) dos empregados da obra compatível com a função;
- 17.2.3.7. Certificado de treinamentos específicos compatíveis com a função de cada empregado.
- 17.2.3.8. Comprovação de constituição de Comissão Interna de Prevenção de Acidentes - CIPA;

**17.3.** Havendo erros, omissões ou não conformidades na documentação referente à Segurança e Medicina do Trabalho, a licitante vencedora contratada será informada para correção. Após a verificação, os documentos serão devolvidos.

**17.4.** Todos os prazos estabelecidos no item 11 deste Projeto Básico serão contados a partir da assinatura da Ordem de Serviço.

## **18 DA SUBCONTRATAÇÃO**

**18.1.** Havendo subcontratação de parte dos serviços ou fornecimentos, deverá ser informada e formalizada pela CONTRATADA, por escrito, com a indicação da(s) SUBCONTRATADA(S) e as especificações dos serviços/fornecimentos que executará(ão), para autorização expressa da Fiscalização da SES-PB.

**18.2.** A subcontratação dos serviços listados será limitada à 30% do orçamento, salvo situações justificadas.

**18.3.** Fica vedada a subcontratação integral do objeto da licitação.

**18.4.** A CONTRATADA deverá providenciar e apresentar à Fiscalização, a cópia do contrato celebrado e demais documentos da(s) SUBCONTRATADA(S) que foram dela exigidos a execução dos serviços.

**18.5.** A subcontratação não eximirá a CONTRATADA das suas responsabilidades.

## **19 DO REAJUSTE**

**19.1.** Poderá ser admitido, por solicitação da Contratada, o reajuste dos preços dos serviços, com base no Índice Nacional de Custos da Construção Civil – IGCC, ou inerente a maior vantajosidade para a administração, contratados com prazo de vigência igual ou superior a doze meses, desde que seja observado o interregno mínimo de 1 (um) ano, e

demonstrada de forma analítica a variação dos componentes dos custos do contrato, devidamente justificada, de acordo com o artigo 5º do Decreto nº 2.271, de 1997.

**19.2.** O reajuste não poderá alterar o equilíbrio econômico-financeiro original do contrato.

**19.3.** O interregno mínimo de 1 (um) ano será contado:

19.3.1. Para o primeiro reajuste: da data da proposta da empresa;

19.3.2. Para os reajustes subsequentes ao primeiro: da data do último reajuste.

**19.4.** Os novos valores contratuais decorrentes do reajuste terão suas vigências iniciadas observando se o seguinte:

19.4.1. A partir da data em que se completou o compute do interregno mínimo de 1 (um) ano;

19.4.2. Em data futura, desde que acordada entre as partes, sem prejuízo da contagem de periodicidade para concessão dos próximos reajustes futuros.

**19.5.** Os reajustes serão formalizados por meio de apostilamento ou aditamento ao contrato.

## **20 DAS MEDIÇÕES DAS OBRAS**

**20.1.** Os serviços/materiais serão medidos conforme executados na obra e de acordo com o cronograma físico-financeiro detalhado entregue pela **licitante vencedora contratada** e de desembolso financeiro formalmente aceito na proposta de preços.

**20.2.** Tratando-se de regime de execução de empreitada por preço global, o pagamento será realizado após a aprovação de cada etapa.

**20.3.** Os boletins de medições dos serviços executados deverão ser apresentados pela contratada a cada 30 (trinta) dias. A Fiscalização terá 10 (dez) dias úteis para a avaliação (aprovação / contestação) da medição apresentada.

**20.4.** ASES-PB poderá contar, para fiscalização e avaliação das medições, com o apoio de serviços terceirizados.

## **21 DO PAGAMENTO**

**21.1.** O pagamento será realizado segundo após aprovação de boletim de medição.

**21.2.** Em momento anterior à emissão da Nota Fiscal para pagamento e como condição indispensável para emissão do ateste, a licitante vencedora contratada deverá apresentar ao Fiscal do Contrato os produtos gerados dos serviços executados e os valores a serem pagos, de acordo com o cronograma físico-financeiro.

**21.3.** Para fins de obtenção de ateste da Nota fiscal, deverão ser apresentados os seguintes documentos, no que couber, nas dependências da SES-PB:

21.3.1. Planilha de Medição aprovada;

21.3.2. Diário de obra do período;

- 21.3.3. Ordem de Serviço expedida;
- 21.3.4. Relatório fotográfico dos serviços efetivamente executados;
- 21.3.5. Declaração da CONTRATADA contendo a relação de empregados que realizaram os trabalhos, assim como o tempo de permanência (dias) de cada um nas dependências da SES-PB;
- 21.3.6. Contratos de trabalho (apenas quando da realização do 1º pagamento feito a cada empregado);
- 21.3.12. Folha de pagamento;
- 21.3.8. GPS (INSS);
- 21.3.10. SEFIP e GFIP (FGTS);
- 21.3.11. Guias de contribuição sindical;
- 21.3.12. Recibos de pagamento, individual e por função;
- 21.3.13. Recibos de vales refeição e transporte;
- 21.3.14. Cartões/registro ponto (quando for o caso);
- 21.3.15. Rescisões de contratos de trabalho (quando for o caso).
- 21.3.16. Nota de empenho;
- 21.3.17. Contrato;
- 21.3.18. Publicação no D.O.E.;
- 21.3.19. Solicitação de pagamento da Contratada.

**21.4.** A SES-PB informará ao Representante da licitante vencedora contratada o valor correto para emissão da Nota Fiscal.

**21.5.** A liberação do pagamento das medições estará condicionada a total conformidade com as exigências referentes à Segurança e Saúde Ocupacional.

**21.6.** A liberação do pagamento da **medição final** está vinculada:

- 21.6.1. A entrega do Manual do Usuário da edificação, contendo informações descritivas da obra e instruções de operação, manutenção e conservação;
- 21.6.2. Apresentação dos projetos “AS BUILT”, acompanhados do relatório fotográfico quando se fizer necessário ou solicitado pela fiscalização, com fotos numeradas e identificando o local das alterações destes pontos no respectivo projeto.
- 21.6.3. Todas as outras exigências apresentadas nas plantas e memoriais descritivos de cada projeto;

**21.7.** O pagamento será efetuado a partir da data do ateste da Nota Fiscal/Fatura, sob responsabilidade da GEFIN.

**21.8.** Antes do pagamento, a SES-PB realizará consultas para verificar a manutenção das condições de habilitação da licitante vencedora contratada, imprimindo e juntando os resultados ao processo de pagamento.

**21.9.** Serão efetuadas as seguintes consultas:



- 21.9.1. Sistema de Cadastramento Unificado de Fornecedores – SICAF;
- 21.9.2. Cadastro Informativo de créditos não quitados do setor público federal – CADIN;
- 21.9.3. Certidão Negativa de Débitos Trabalhistas – CNDT;
- 21.9.4. Cadastro Nacional de Condenações Cíveis por Ato de Improbidade Administrativa;
- 21.9.5. Cadastro Nacional de Empresas Inidôneas e Suspensas – CEIS.

**21.10.** Quando do pagamento, será efetuada a retenção tributária prevista na legislação aplicável, nos termos da Instrução Normativa nº 1.234, de 11 de janeiro de 2012, da Secretaria da Receita Federal do Brasil, inclusive quanto ao artigo 31 da Lei nº 8.212, de 1991.

**21.11.** O pagamento será efetuado por meio de Ordem Bancária de Crédito, mediante depósito em conta corrente, na agência e estabelecimento bancário indicado pela licitante vencedora contratada, ou por outro meio previsto na legislação vigente.

**21.12.** Será considerada como data do pagamento o dia em que constar como emitida a ordem bancária para pagamento.

**21.13.** A SES-PB não se responsabilizará por qualquer despesa que venha a ser efetuada pela licitante vencedora contratada, que porventura não tenha sido acordada no contrato.

## **22 DA FISCALIZAÇÃO DA OBRA**

**22.1.** A execução da obra será fiscalizada pela SES-PB e/ou seus representantes, pertencentes ao seu quadro ou contratados através de empresa especializada para tal fim, com as seguintes atribuições:

- 22.1.1. Verificar se os projetos estão sendo cumpridos e se os materiais são compatíveis com suas especificações e requisitos de funcionamentos;
- 22.1.2. Analisar e decidir sobre proposições da licitante vencedora contratada que visem melhorar a execução da obra;
- 22.1.3. Informar e documentar a autoridade competente qualquer infração contratual por parte da licitante vencedora contratada, recomendando aplicação de multas ou outras penalidades no contrato.

**22.2.** A fiscalização apoiará a licitante vencedora contratada na aprovação do planejamento da implementação, controle físico e financeiro da execução das obras, fazendo a interlocução junto a administração do local da obra para desocupação de áreas e liberação de autorizações.

## **23 DO RECEBIMENTO PROVISÓRIO E DEFINITIVO DA OBRA**



**23.1 O Termo de Recebimento Provisório da Obra – TRP:** será emitido pela fiscalização do contrato, ou comissão especialmente designada, mediante termo circunstanciado, em até 15 dias após a comunicação formal, pela contratada ao contratante, de execução de 100% do objeto contratado, sujeito à aprovação da fiscalização.

**23.2** O representante responsável pelo TRP emitirá relatório formal apresentando todas as não conformidades detectadas na vistoria de recebimento provisório. O prazo para atendimento às inconformidades será estipulado no TRP.

**23.3 O Termo de Recebimento Definitivo da Obra – TRD:** será emitido por empregado público ou comissão designada pela autoridade competente da instituição, mediante termo circunstanciado, após o atendimento a todas as solicitações que porventura, houveram na entrega do TRP.

**23.4** Em até 90 (noventa) dias da data do TRP e desde que a licitante vencedora contratada tenha corrigido, às suas expensas, eventuais defeitos e vícios constatados neste período, a comissão de recebimento emitirá o Termo de Recebimento Definitivo – TRD.

## **24 DAS OBRIGAÇÕES DA CONTRATADA**

**24.1.** Prestar os serviços em conformidade com as condições, especificações e diretrizes do edital e seus anexos, utilizando profissionais capacitados, quantitativamente suficientes para a adequada execução do objeto da licitação nos prazos estabelecidos, cabendo-lhe total e exclusiva responsabilidade pelo integral atendimento de toda a legislação específica de regência das atividades contratadas, especialmente:

- 24.1.1. Disposição final ambientalmente adequada dos resíduos sólidos gerados pela obra contratada.
- 24.1.2. Mitigação por condicionantes e compensação ambiental definidas no procedimento de licenciamento ambiental.
- 24.1.3. Utilização de produtos, equipamentos e serviços que, comprovadamente, reduzam o consumo de energia e recursos naturais.
- 24.1.4. Avaliação de impactos de vizinhança, na forma da legislação urbanística.
- 24.1.5. Proteção do patrimônio cultural, histórico, arqueológico e imaterial, quando for o caso, inclusive por meio de avaliação do impacto indireto causado pela obra contratada.
- 24.1.6. Acessibilidade ao uso por pessoas com deficiência ou com mobilidade reduzida.

**24.2.** Cumprir todas as disposições de ordem trabalhista, fiscal, acidentária e previdenciária, referentes ao seu pessoal: (a) respondendo administrativa, civil e penalmente por seus eventuais descumprimentos; (b) isentando a CONTRATANTE de quaisquer responsabilidades presentes ou futuras; (c) apresentando as provas do fiel cumprimento, quando cobradas pela CONTRATANTE.

**24.3.** Responsabilizar-se por danos diretos, ou indiretos, mediatos, ou imediatos, lucros cessantes, causados a CONTRATANTE, ou a terceiros, por culpa ou dolo comprovados. A CONTRATANTE poderá reter pagamentos visando ao ressarcimento dos danos causados.

**24.4.** Apresentar amostra de materiais, insumos e equipamentos a serem empregados na execução da obra para prévia análise e aprovação pela fiscalização;

**24.5.** Refazer, às suas expensas, os serviços inadequadamente realizados, sem qualquer ônus para a SES-PB.

**24.6.** Aceitar, nas mesmas condições contratuais, os aditivos na forma da Lei 8.666. Nenhum aditivo poderá exceder o limite legal.

**24.7.** Manter durante a execução do contrato, em compatibilidade com as obrigações assumidas, todas as condições de habilitação e qualificação exigidas na licitação.

**24.8.** Responsabilizar-se pela tramitação e aprovação dos projetos da Obra, nos órgãos competentes, de acordo com as especificidades e legislação aplicável a cada projeto. As despesas com o cadastramento e análise dos projetos pelos órgãos competentes serão pagas pela licitante vencedora contratada.

**24.9.** Alocar aos serviços toda a mão-de-obra, inclusive qualificada, e direção administrativa, reservando-se a SES-PB o direito de solicitar a substituição daqueles que julgar inadequados.

**24.10.** Aplicar/utilizar, nas obras e serviços, materiais de boa qualidade, bem como equipamentos, ferramentas, instrumentos pessoais e equipamentos de segurança individual (EPI), necessários à execução do objeto contratual, em perfeitas condições de uso reservando-se a SES-PB o direito de mandar efetuar os ensaios que julgar necessários, rejeitando aqueles que julgar de má qualidade ou inadequados, debitando à licitante vencedora contratada todas as despesas consequentes.

**24.11.** Designar um profissional que atuará como seu representante junto a SES-PB, nomeado Coordenador, podendo este ser o próprio representante legal ou funcionário designado para tal atribuição.

**24.12.** Fornecer todas as condições necessárias aos seus empregados para a execução dos serviços; assim como se responsabilizar, com exclusividade, pelo pagamento de quaisquer ônus decorrentes de despesa ou indenizações demandadas por seus empregados, judicial ou administrativamente;

**24.13.** Assumir todas as providências e obrigações estabelecidas na legislação específica de acidentes de trabalho quando, em ocorrências da espécie, forem vítimas os seus empregados no desempenho do serviço ou em conexão com eles, que tenha relacionamento ao contrato com a SES-PB.

**24.14.** Deverá vincular à obra, profissional em segurança do trabalho, em jornada adequada de trabalho, o qual se responsabilizará em conjunto com a construtora pelo cumprimento das normas estabelecidas pela NR-18.

**24.15.** Manter seus funcionários sempre uniformizados e identificados com crachá.

**24.16.** Apresentar, para controle e exame, sempre que a SES-PB o exigir, a Carteira de Trabalho e Previdência Social de seus empregados e os comprovantes do cumprimento das obrigações perante a Previdência Social, inclusive o Certificado de Regularidade de Situação.

**24.17.** Retirar, no prazo máximo de 24 (vinte e quatro) horas, qualquer empregado considerado em conduta inconveniente pela Administração da SES-PB, promovendo a substituição por outro igualmente habilitado;

**24.18.** Mesmo após a entrega final do empreendimento, se for identificada qualquer falha, cuja responsabilidade seja atribuída à licitante vencedora contratada, ela deverá providenciar, às suas custas, o saneamento das impropriedades detectadas.

**24.19.** Assegurar a reparação física e/ou financeira de todo e qualquer dano ou prejuízo que venha causar direta ou indiretamente a pessoas e/ou bens de propriedade ou não da SES-PB, durante a vigência do contrato;

**24.20.** Não transferir a outrem, no todo ou em parte, o objeto do presente Contrato, sem prévia e expressa anuência da Administração;

**24.21.** Emitir as Notas Fiscais/Faturas com o mesmo CNPJ da proposta/documentos da habilitação, apresentados na Licitação.

**24.22.** Apresentar a respectiva Nota Fiscal/Fatura apropriada, em 02 (duas) vias, e lançar na Nota Fiscal as especificações dos serviços, o número do contrato, número da ordem de serviço e do processo.

**24.23.** Exonerar a SES-PB da responsabilidade de todas e quaisquer reivindicações, queixas, representações e ações judiciais de qualquer natureza, referentes aos serviços cujo fornecimento compete à licitante vencedora contratada, bem como por reclamação de seus empregados.

**24.24.** Realizar todas as transações comerciais necessárias à execução dos serviços contratados exclusivamente em seu próprio nome.

**24.25.** A licitante vencedora contratada deverá cumprir o Código Civil, as Normas Técnicas da ABNT, as Práticas SEAP (Portaria MARE nº 2296/97), as Normas de Medicina e Segurança do Trabalho e demais normas legais e regulamentares pertinentes aos serviços executados e aos insumos fornecidos.

**24.26.** A licitante vencedora contratada será responsável por quaisquer danos causados às redes das concessionárias, devendo estar de posse de todos os cadastros dos locais objeto do contrato, devendo, ainda:

- 24.26.1. Verificar se as solicitações às concessionárias foram formalizadas e se os prazos acordados estão sendo/foram cumpridos; e
- 24.26.2. Verificar se as alterações de projeto passaram por novo processo de aprovação;
- 24.26.3. Verificar o tipo e as providências a serem tomadas para superação do problema.

**24.27.** Assegurar livre acesso e trânsito no canteiro de obras, bem como permitir visitas e fornecer informações a todos os consultores técnicos ou projetistas da SES-PB ou contratados por ele, e que por este forem previamente credenciados

**24.28.** A licitante vencedora contratada concorda em manter a confidencialidade quanto aos serviços, informações e documentos de seu conhecimento, bem como a exclusividade na utilização dos dados, durante e após a execução dos serviços contratados. Qualquer divulgação somente poderá ser levada a efeito mediante autorização escrita da SES-PB.

## **25 DAS OBRIGAÇÕES DA SES-PB**

**25.1** A SES-PB proporcionará à licitante vencedora contratada o apoio necessário para o fiel cumprimento do presente contrato.

**25.2** Exercer a fiscalização sobre os serviços, através do Fiscal do Contrato, sendo ele representante da empresa ou contratado para este fim, não obstante a licitante vencedora contratada seja a única e exclusiva responsável pela execução de todos os serviços.

**25.3** Comunicar à licitante vencedora contratada por escrito, as possíveis irregularidades detectadas na execução dos serviços ora contratados.

**25.4** Supervisionar o andamento das obras e serviços e encaminhar as providências necessárias para cumprimento das metas de prazo e qualidade;

**25.5** Rejeitar, no todo ou em parte, o serviço que a licitante vencedora contratada executar fora das especificações deste Projeto Básico e seus anexos.

**25.6** Cumprir as normas e condições estipuladas no Edital, ao qual se acha estritamente vinculada, nos termos do art. 41, “caput” da Lei nº 8.666/93.

**25.7** Prestar as informações e os esclarecimentos que venham a ser solicitados pela licitante vencedora contratada.

**25.8** Efetuar os pagamentos devidos à licitante vencedora contratada, na forma convencionada no instrumento contratual, dentro do prazo previsto, desde que atendidas todas às formalidades.

**25.9** Facilitar o acesso do pessoal da licitante vencedora contratada, dentro das normas que disciplinam a segurança e o sigilo, quando necessário, às suas dependências.

## **26 DAS SANÇÕES ADMINISTRATIVAS**

**26.1.** Considerando que a licitação ocorrerá na modalidade Tomada de Preços há de se aplicar as sanções previstas em conformidade com a Lei nº 9.697/2012, além das penalidades relativas à inexecução contratual previstas na Lei n. 8.666 de 1993.

**26.2.** Sem prejuízo da faculdade de rescisão contratual, a SES-PB poderá aplicar sanções de natureza moratória e punitiva à CONTRATADA, diante do não cumprimento das cláusulas contratuais.

**26.3.** Poderá a CONTRATADA ainda responder por qualquer indenização suplementar no montante equivalente ao prejuízo excedente que causar, na forma do Parágrafo Único, do artigo 416, do Código Civil.

**26.4.** Pela inexecução total ou parcial do Contrato ou instrumento equivalente, a SES-PB poderá ainda, garantida a prévia defesa, aplicar à CONTRATADA as seguintes sanções:

- 26.4.1. ADVERTÊNCIA: É o aviso por escrito, emitido quando a Licitante e/ou Contratada descumprir qualquer obrigação, e será expedido:
  - 26.4.1.1. Pelo Setor responsável pelas licitações do Órgão, quando o descumprimento da obrigação ocorrer no âmbito do procedimento licitatório, sendo emitida por documento oficial da SES-PB e registrada no SICAF, nos seguintes casos:
    - 26.4.1.1.1. Quando a licitante manifestar intenção de recurso e não o impetrar;
    - 26.4.1.1.2. Quando a licitante atrasar, sem justificativa pertinente ao certame, qualquer fase da licitação.
  - 26.4.1.2. Pelo Gestor/Fiscal do Contrato ou servidor responsável pelo recebimento do objeto da licitação, se o descumprimento da obrigação ocorrer na fase de execução do objeto, entendida



desde a recusa em retirar a nota de empenho ou em assinar o Contrato, nos seguintes casos:

- 26.4.1.2.1. Quando a licitante se recusar a retirar a nota de empenho ou a assinar o Contrato, por um período de 5 (cinco) dias úteis contados do vencimento do prazo para retirada ou assinatura;
  - 26.4.1.2.2. Quando a licitante, convocada dentro do prazo de validade de sua proposta, atrasar ou ensejar o retardamento na execução do seu objeto, por um período de 5 (cinco) dias úteis contados do vencimento do prazo para início da execução do objeto;
  - 26.4.1.2.3. Quando se tratar de execução de serviços, caso seja identificado atraso superior a 05 (cinco) dias no cumprimento das metas em relação ao Cronograma Aprovado, não justificado pela empresa contratada.
  - 26.4.1.2.4. Quando a licitante descumprir qualquer outra obrigação atinente ao objeto da licitação, sendo a advertência registrada e fundamentada em documento específico.
- 26.4.2. **MULTA:** É a sanção pecuniária que será imposta à Contratada, pelo Gestor do Contrato e/ou Ordenador de Despesas do Órgão, por atraso injustificado na execução do objeto da licitação ou inexecução do mesmo, sendo esta parcial ou total, e será aplicada nos seguintes percentuais:
- 26.4.2.1. Nos casos de atrasos:
    - 26.4.2.1.1. 0,33% (trinta e três centésimos por cento) por dia de atraso, na entrega do objeto da licitação, calculado sobre o valor correspondente à parte inadimplente, até o limite de 9,9% (nove, vírgula, nove por cento), que corresponde até 30 (trinta) dias de atraso;
    - 26.4.2.1.2. 0,66 % (sessenta e seis centésimos por cento) por dia de atraso, na entrega do objeto da licitação, calculado, desde o primeiro dia de atraso, sobre o valor correspondente à parte inadimplente, em caráter excepcional, e a critério da SES-PB, quando o atraso ultrapassar 30 (trinta) dias;
    - 26.4.2.1.3. 5% (cinco por cento) sobre o valor total contratado, por descumprimento do prazo de entrega objeto da licitação, sem prejuízo da aplicação do disposto nos subitens 26.4.2.1.1 e 26.4.2.1.2;
  - 26.4.2.2. Nos casos de recusa ou inexecução:
    - 26.4.2.2.1. 15% (quinze por cento) sobre o valor total contratado, em caso de recusa injustificada do adjudicatário em assinar o Contrato ou retirar o instrumento equivalente, dentro do prazo estabelecido pela SES-PB ou inexecução parcial do objeto da licitação, calculado sobre a parte inadimplente;
    - 26.4.2.2.2. 20% (vinte por cento) sobre o valor total contratado, pela inexecução total do objeto da licitação ou descumprimento de qualquer cláusula do Contrato, exceto prazo de entrega.
    - 26.4.2.2.3. No caso de subcontratação não autorizada pela SES-PB será aplicada a multa de 15 % (quinze por cento) sobre o valor total contratado.
  - 26.4.2.3. A multa será formalizada por simples apostilamento, na forma do artigo 65, parágrafo 8º, da Lei n. 8.666 de 1993 e será executada após regular processo administrativo, oferecido à

- CONTRATADA a oportunidade do contraditório e ampla defesa, no prazo de 05 (cinco) dias úteis, a contar do recebimento da notificação, nos termos do parágrafo 3º do artigo 86 da Lei n. 8.666 de 1993, observada a seguinte ordem:
- 26.4.2.3.1. Mediante desconto no valor da garantia depositada do respectivo Contrato;
  - 26.4.2.3.2. Mediante desconto no valor das parcelas devidas à contratada;
  - 26.4.2.3.3. Mediante procedimento administrativo ou judicial de execução.
  - 26.4.2.4. Se a multa aplicada for superior ao valor da garantia prestada, além da perda desta, responderá à CONTRATADA pela sua diferença, devidamente atualizada pelo Índice Geral de Preços de Mercado (IGPM) ou equivalente, que será descontada dos pagamentos eventualmente devidos pela SES-PB ou cobrados judicialmente. O atraso, para efeito de cálculo de multa, será contado em dias corridos, a partir do dia seguinte ao do vencimento do prazo de entrega, se dia de expediente normal na repartição interessada, ou no primeiro dia útil seguinte.
  - 26.4.2.5. Em despacho, com fundamentação sumária, poderá ser relevado:
    - 26.4.2.5.1. O atraso na execução do objeto da licitação não superior a 05 (cinco) dias; e
    - 26.4.2.5.2. A execução de multa cujo montante seja inferior ao dos respectivos custos de cobrança.
  - 26.4.2.6. A multa poderá ser aplicada cumulativamente com outras sanções, segundo a natureza e a gravidade da falta cometida, observados os princípios da proporcionalidade e da razoabilidade.
  - 26.4.2.7. Persistindo o atraso por mais de 30 (trinta) dias, será aberto Processo Administrativo com o objetivo de anulação da nota de empenho e/ou rescisão unilateral do Contrato, exceto se houver justificado interesse da SES-PB em admitir atraso superior a 30 (trinta) dias, sendo mantidas as penalidades na forma do subitem 26.4.2.1 e 26.4.2.2.
  - 26.4.3. **SUSPENSÃO:** É a sanção que impede temporariamente o fornecedor de participar de licitações e contratar com a SES-PB e toda a Administração Pública, e suspende o registro cadastral da licitante e/ou contratada no SICAF, sem prejuízo das multas previstas neste Edital e Anexos, bem como das demais cominações legais, garantida prévia e fundamentada defesa, de acordo com os prazos a seguir:
    - 26.4.3.1. Por até 90 (noventa) dias, quando a licitante deixar de entregar, no prazo estabelecido no edital, os documentos e Anexos exigidos, por meio eletrônico, de forma provisória, ou, em original ou cópia autenticada, de forma definitiva, ou ainda, atrasar, sem justificativa pertinente ao certame, qualquer fase da licitação;
    - 26.4.3.2. Por até 2 (dois) anos quando a CONTRATADA deixar de efetuar o pagamento de qualquer das multas previstas no item 26.3.2.
    - 26.4.3.3. Por até 5 (cinco) anos, quando a CONTRATADA:
      - 26.4.3.3.1. Convocada dentro do prazo de validade da sua proposta não celebrar o Contrato;



- 26.4.3.3.2. Deixar de entregar a documentação exigida para o certame ou apresentar documento falso;
- 26.4.3.3.3. Ensejar o retardamento da execução ou da entrega do objeto da licitação sem motivo justificado;
- 26.4.3.3.4. Não manter a proposta, salvo se em decorrência de fato superveniente, devidamente justificado;
- 26.4.3.3.5. Fraudar a licitação ou praticar atos fraudulentos na execução do Contrato;
- 26.4.3.3.6. Comportar-se de modo inidôneo ou cometer fraude fiscal, ou der causa à inexecução total ou parcial do Contrato.
- 26.4.4. A aplicação da sanção de que trata o subitem 26.4.3 implicará ainda o descredenciamento da licitante, pelo mesmo prazo, do SICAF.
- 26.4.5. As sanções administrativas, criminais e demais regras previstas no Capítulo IV da Lei n. 8.666 de 1993, aplicam-se a esta licitação e ao Contrato decorrente.
- 26.5.** São competentes para aplicar a penalidade de suspensão:
  - 26.5.1. O Setor responsável pelas licitações do Órgão, quando o descumprimento da obrigação ocorrer no âmbito do procedimento licitatório; e
  - 26.5.2. O Gestor do Contrato e/ou Ordenador de Despesas do Órgão, se o descumprimento da obrigação ocorrer na fase de execução do objeto da licitação, entendida desde a recusa em retirar a nota de empenho ou assinar o Contrato ou qualquer documento hábil que venha substituí-lo.
  - 26.5.3. A penalidade de suspensão será publicada no Diário Oficial do Estado e registrada no SICAF.
- 26.6.** Disposições gerais
  - 26.6.1. As sanções previstas nos itens 26.4 e 26.5 poderão também ser aplicadas às empresas ou aos profissionais que, em razão do Contrato:
    - 26.6.1.1. Tenham sofrido condenação definitiva por praticarem, por meios dolosos, fraude fiscal no recolhimento de quaisquer tributos;
    - 26.6.1.2. Tenham praticado atos ilícitos visando a frustrar os objetivos da licitação;
    - 26.6.1.3. Demonstrem não possuir idoneidade para contratar com a Administração em virtude de atos ilícitos praticados.
- 26.7.** Do direito de defesa:
  - 26.7.1. É facultado à CONTRATADA interpor recurso contra a aplicação das penas de advertência, suspensão temporária ou de multa, no prazo de 05 (cinco) dias úteis, a contar da ciência da respectiva notificação.
  - 26.7.2. O recurso será dirigido ao Gestor do Contrato e/ou Ordenador de Despesas, por intermédio da autoridade que aplicou a sanção, a qual poderá reconsiderar sua decisão, no prazo de 05 (cinco) dias úteis, ou, nesse caso, a decisão ser proferida dentro do prazo de 05 (cinco) dias úteis, contado do recebimento do recurso, sob pena de responsabilidade.

- 26.7.3. Na contagem dos prazos estabelecidos neste item, excluir-se-á o dia do início e incluir-se-á o do vencimento, e considerar-se-ão os dias consecutivos, exceto quando for explicitamente disposto em contrário;
- 26.7.4. Assegurado o direito à defesa prévia e ao contraditório, e após exaurida a fase recursal, a aplicação da sanção será formalizada por despacho motivado, cujo extrato deverá ser publicado no Diário Oficial do Estado, devendo constar:
- 26.7.4.1. A origem e o número do processo em que foi proferido o despacho.
- 26.7.4.2. O prazo do impedimento para licitar e contratar;
- 26.7.4.3. O fundamento legal da sanção aplicada; e
- 26.7.4.4. O nome ou a razão social do punido, com o número de sua inscrição no Cadastro da Receita Federal.
- 26.7.5. Após o julgamento do(s) recurso(s), ou transcorrido o prazo sem a sua interposição, a autoridade competente para aplicação da sanção comunicará imediatamente ao órgão competente que por sua vez providenciará a imediata inclusão da sanção no SICAF, inclusive para o bloqueio da senha de acesso ao sistema em caso de suspensão para licitar.
- 26.8. Do assentamento em registros**
- 26.8.1. Ficam desobrigadas do dever de publicação no Diário Oficial do Estado as sanções aplicadas com fundamento nos itens 26.3.1 e 26.3.2, as quais se formalizam por meio de simples apostilamento e/ou registro em sistema, na forma do artigo 65, parágrafo 8º, da Lei nº. 8.666/93.
- 26.8.2. Os prazos referidos neste documento só se iniciam e vencem em dia de expediente no órgão ou na entidade.
- 26.9. Da sujeição a perdas e danos:**
- 26.9.1. Independentemente das sanções legais cabíveis, previstas no edital, a Contratada ficará sujeita, ainda, à composição das perdas e danos causados a SES-PB pelo descumprimento das obrigações licitatórias.
- 26.10. A CONTRATADA terá o prazo de 05 (cinco) dias úteis para interpor recurso, contados a partir da data de intimação ou da lavratura da ata, em face:**
- 26.10.1. Da rescisão do contrato, nas hipóteses previstas no inciso I do art. 79 da Lei nº. 8.666, de 21 de junho de 1993;
- 26.10.2. Da aplicação das penas de advertência, multa, declaração de inidoneidade, suspensão temporária de participação em licitação e impedimento de contratar com a administração pública.

## **27 DA RESPONSABILIDADE PELO PROJETO BÁSICO**

**27.1.** O presente Projeto Básico foi elaborado pela SUBGERÊNCIA DE ACOMPANHAMENTO DE SERVIÇOS DE ENGENHARIA SANITÁRIA, estando em consonância com as disposições legais e normativas aplicáveis, com o interesse e a conveniência da Administração, e integra o processo administrativo.

João Pessoa, 02 de Fevereiro de 2022

Documento elaborado por:

*SÁVIO FERREIRA DANTAS*

---

Eng. Sávio Ferreira Dantas  
CREA 161896049-0  
Matrícula: 945.771-2

Aprovo o Projeto Básico seus anexos, em de de 2022

---

**GERALDO ANTÔNIO DE MEDEIROS**  
Secretário de Estado da Saúde

ENCARTE 01

DECLARAÇÃO DE VISTORIA/DISPENSA DE VISTORIA

[PAPEL TIMBRADO DA LICITANTE]

**DECLARAÇÃO DE VISTORIA/DISPENSA DE VISTORIA**

À

SECRETARIA DE SAÚDE DO ESTADO DA PARAÍBA - SES-PB

Comissão Especial de Licitação (ou Comissão Permanente de Licitação)

**DESCREVER O NÚMERO DO PROCESSO DE LICITAÇÃO**

A empresa \_\_\_\_\_, com sede à \_\_\_\_\_, na cidade de \_\_\_\_\_, no Estado de \_\_\_\_\_, inscrita no CNPJ nº \_\_\_\_\_, DECLARA, sob as penas da Lei, que tem conhecimento das informações e do local relacionado à \_\_\_\_\_, objeto do presente Edital e que, caso vencedor, será plenamente capaz de mantê-lo nas atuais condições existentes, **não cabendo posteriormente qualquer reajuste sob a alegação de desconhecimento.**

E por ser verdade, assina a presente declaração sob as penas da lei.

\_\_\_\_\_, em \_\_\_\_\_ de \_\_\_\_\_ de 20\_\_.

[Nome, Cargo e Assinatura do Representante Legal]

[Razão Social Carimbo do CNPJ]

ENCARTE 02

DECLARAÇÃO DE CONHECIMENTO DO PROJETO

[PAPEL TIMBRADO DA LICITANTE]

**DECLARAÇÃO DE CONHECIMENTO DO PROJETO BÁSICO**

À

SECRETARIA DE SAÚDE DO ESTADO DA PARAÍBA - SES-PB

Comissão Especial de Licitação (ou Comissão Permanente de Licitação)

**DESCREVER O NÚMERO DO PROCESSO DE LICITAÇÃO**

A empresa \_\_\_\_\_, com sede à \_\_\_\_\_, na cidade de \_\_\_\_\_, no Estado de \_\_\_\_\_, inscrita no CNPJ nº \_\_\_\_\_, DECLARA, sob as penas da Lei, que tem conhecimento total das informações apresentadas nos anexos/encartes deste edital de licitação, especialmente o Projeto Básico e todos os seus anexos/encartes, sendo suficiente para precificar execução de obra da \_\_\_\_\_, objeto do presente Edital e que, caso vencedor, será plenamente capaz de mantê-lo nas atuais condições existentes, **não cabendo posteriormente qualquer reajuste sob a alegação de desconhecimento.**

E por ser verdade, assina a presente declaração sob as penas da lei.

\_\_\_\_\_, em \_\_\_\_\_ de \_\_\_\_\_ de 20\_\_.

[Nome, Cargo e Assinatura do Representante Legal]

[Razão Social Carimbo do CNPJ]

ENCARTE 03

DECLARAÇÃO DE DISPONIBILIDADE DE EQUIPE TÉCNICA

[PAPEL TIMBRADO DA LICITANTE]

**DECLARAÇÃO DE DISPONIBILIDADE DE EQUIPE TÉCNICA**

À

SECRETARIA DE SAÚDE DO ESTADO DA PARAÍBA - SES-PB

Comissão Especial de Licitação (ou Comissão Permanente de Licitação)

**DESCREVER O NÚMERO DO PROCESSO DE LICITAÇÃO**

A empresa \_\_\_\_\_, com sede à \_\_\_\_\_, na cidade de \_\_\_\_\_, no Estado de \_\_\_\_\_, inscrita no CNPJ nº \_\_\_\_\_, DECLARA, sob as penas da Lei, que possui em seu quadro os profissionais exigidos na etapa de qualificação técnica, e que estes têm total disponibilidade para serem responsáveis técnicos pela construção da \_\_\_\_\_,

E por ser verdade, assina a presente declaração sob as penas da lei.

\_\_\_\_\_, em \_\_\_\_\_ de \_\_\_\_\_ de 20\_\_.

[Nome, Cargo e Assinatura do Representante Legal]

[Razão Social Carimbo do CNPJ]





**SECRETARIA DE SAÚDE DO ESTADO DA PARAIBA**

Razão Social: SECRETARIA DE SAÚDE DO ESTADO DA PB  
Nome fantasia: HOSPITAL DISTRITAL DE ITAPORANGA Dr. JOSÉ GOMES DA SILVA  
CNPJ: 08 778 268 0010-51

Endereço da Obra: R. Irineu Rodrigues, 183 - Centro, Itaporanga/PB - CEP: 58780-000

Telefone: 83 3451- 3058

Descrição: OBRAS DE ENGENHARIA PARA NOVOS RAMAIS DE ALIMENTADORES ELÉTRICOS NO HOSPITAL DISTRITAL DE ITAPORANGA-PB

Eng. Res.: Sávio Ferreira Dantas

CREA: 1618960490 PB

**DATA:** 01/03/2022  
**BDI:** 28,98%  
**ORSE/SUPLAN** dez/21  
**SINAPI** jan/22

**PLANILHA ORÇAMENTÁRIA**

PLANILHA SINTÉTICA					TOTAL: R\$		305.691,26
ITEM	CÓDIGO	DISCRIMINAÇÃO	UND.	QUANT	VALOR UNITÁRIO		VALOR TOTAL
<b>1.0</b>		<b>ADMINISTRAÇÃO LOCAL</b>		<b>TOTAL</b>			<b>R\$ 43.611,12</b>
1.1	04657/ORSE	LOCAÇÃO DE CONTAINER - ESCRITÓRIO COM BANHEIRO - 6,20 X 2,20M	MÉS	3,00	R\$ 756,00	R\$ 975,09	R\$ 2.925,27
1.2	04654/ORSE	LOCAÇÃO DE CONTAINER - ALMOXARIFADO COM BANHEIRO - 6,20 X 2,20M	MÉS	3,00	R\$ 590,62	R\$ 761,78	R\$ 2.285,35
1.3	90777/SINAPI	ENGENHEIRO CIVIL DE OBRA JUNIOR COM ENCARGOS COMPLEMENTARES	UND.	135,00	R\$ 81,35	R\$ 104,93	R\$ 14.164,91
1.4	90776/SINAPI	ENCARREGADO GERAL COM ENCARGOS COMPLEMENTARES	MÉS	540,00	R\$ 16,80	R\$ 21,67	R\$ 11.701,07
1.5	90766/SINAPI	ALMOXARIFE COM ENCARGOS COMPLEMENTARES	MÉS	270,00	R\$ 15,22	R\$ 19,63	R\$ 5.300,30
1.6	88316/SINAPI	SERVENTE COM ENCARGOS COMPLEMENTARES	MÉS	270,00	R\$ 14,60	R\$ 18,83	R\$ 5.084,39
1.7	COMP SES	LIGAÇÃO PROVISÓRIA DE ÁGUA	MÉS	3,00	R\$ 249,60	R\$ 321,93	R\$ 965,80
1.8	COMP SES	LIGAÇÃO PROVISÓRIA DE ENERGIA	MÉS	3,00	R\$ 66,00	R\$ 85,13	R\$ 255,38
1.9	COMP SES	BANDA LARGA	MÉS	3,00	R\$ 73,00	R\$ 94,16	R\$ 282,47
1.10	COMP SES	ESTAÇÃO DE TRABALHO (1 COMPUTADOR + 1 IMPRESSORA)	MÉS	3,00	R\$ 167,00	R\$ 215,40	R\$ 646,19
<b>2.0</b>		<b>SERVIÇOS PRELIMINARES</b>					<b>R\$ 2.386,90</b>
2.1	74209/SINAPI COMP SES	PLACA DA OBRA	M²	4,50	R\$ 336,29	R\$ 433,75	R\$ 1.951,86
2.2	97622/SINAPI	DEMOLIÇÃO DE ALVENARIA DE BLOCO FURADO, DE FORMA MANUAL, SEM REAPROVEITAMENTO. AF_12/2017	M3	1,25	R\$ 38,02	R\$ 49,04	R\$ 61,20
2.3	90437/SINAPI	FURO EM ALVENARIA PARA DIÂMETROS MAIORES QUE 40 MM E MENORES OU IGUAIS A 75 MM. AF_05/2015	UN	8,00	R\$ 23,61	R\$ 30,45	R\$ 243,62
2.4	90447/SINAPI	RASGO EM ALVENARIA PARA ELETRODUTOS COM DIÂMETROS MENORES OU IGUAIS A 40 MM. AF_05/2015	M	19,50	R\$ 4,44	R\$ 5,73	R\$ 111,67
2.5	100973/SINAPI	CARGA, MANOBRA E DESCARGA DE SOLOS E MATERIAIS GRANULARES EM CAMINHÃO BASCULANTE 6 M³ - CARGA COM PÁ CARREGADEIRA (CAÇAMBA DE 1,7 A 2,8 M³ / 128 HP) E DESCARGA LIVRE (UNIDADE: M3). AF_07/2020	M3	2,10	R\$ 6,85	R\$ 8,84	R\$ 18,55
<b>3.0</b>		<b>PISO</b>					<b>R\$ 6.930,93</b>
3.1	02602/ORSE	REMOÇÃO E REASSENTAMENTO DE PARALELEPÍPEDO SOBRE COLCHÃO DE AREIA	M2	54,18	R\$ 54,11	R\$ 69,80	R\$ 3.781,58
3.2	93358/SINAPI	ESCAVAÇÃO MANUAL DE VALA COM PROFUNDIDADE MENOR OU IGUAL A 1,30 M. AF_03/2016	M3	21,67	R\$ 57,75	R\$ 74,49	R\$ 1.614,26
3.3	96995/SINAPI	REATERRO MANUAL APOLOADO COM SOQUETE. AF_10/2017	M3	21,67	R\$ 35,01	R\$ 45,16	R\$ 978,62
3.4	87372/SINAPI	ARGAMASSA TRAÇO 1:3 (EM VOLUME DE CIMENTO E AREIA MÉDIA ÚMIDA) PARA CONTRAPISO, PREPARO MANUAL. AF_08/2019	M3	1,80	R\$ 170,09	R\$ 219,38	R\$ 394,89
3.5	90446/SINAPI	RASGO EM CONTRAPISO PARA RAMAIS/ DISTRIBUIÇÃO COM DIÂMETROS MAIORES QUE 75 MM. AF_05/2015	M	6,00	R\$ 20,88	R\$ 26,93	R\$ 161,59
<b>4.0</b>		<b>REVESTIMENTO</b>					<b>R\$ 244,44</b>
4.1	87878/SINAPI	CHAPISCO APLICADO EM ALVENARIAS E ESTRUTURAS DE CONCRETO INTERNAS, COM COLHER DE PEDREIRO. ARGAMASSA TRAÇO 1:3 COM PREPARO MANUAL. AF_06/2014	M2	4,08	R\$ 3,36	R\$ 4,33	R\$ 17,68
4.2	87777/SINAPI	EMBOÇO OU MASSA ÚNICA EM ARGAMASSA TRAÇO 1:2:8, PREPARO MANUAL, APLICADA MANUALMENTE EM PANOS DE FACHADA COM PRESENÇA DE VÃOS, ESPESSURA DE 25 MM. AF_06/2014	M2	4,08	R\$ 43,09	R\$ 55,58	R\$ 226,76
<b>5.0</b>		<b>INSTALAÇÃO ELETRICA</b>					<b>R\$ 252.239,78</b>
5.1	08684/ORSE	FORNECIMENTO E INSTALAÇÃO DE ELETROCALHA PERFURADA 100 X 100 X 3000 MM (REF. MOPA OU SIMILAR)	UN	50,00	R\$ 141,77	R\$ 182,85	R\$ 9.142,75
5.2	12486/ORSE	TERMINAL 100 X 100 MM, GALVANIZADO À FOGO, PARA ELETROCALHA METÁLICA (REF. MOPA OU SIMILAR)	UN	4,00	R\$ 24,09	R\$ 31,07	R\$ 124,29
5.3	11830/ORSE	CRUZETA 100 X 100 MM PARA ELETROCALHA PERFURADA METÁLICA (REF.: MOPA OU SIMILAR)	UN	1,00	R\$ 89,39	R\$ 115,30	R\$ 115,30
5.4	08687/ORSE	TÊ HORIZONTAL 100 X 100 MM PARA ELETROCALHA METÁLICA	UN	2,00	R\$ 82,69	R\$ 106,65	R\$ 213,31
5.5	11848/ORSE	EMENDA INTERNA 100 X 100 MM COM BASE LISA PERFURADA PARA ELETROCALHA METÁLICA	UN	50,00	R\$ 16,24	R\$ 20,95	R\$ 1.047,32
5.6	96562/SINAPI	SUPORTE PARA ELETROCALHA LISA OU PERFURADA EM AÇO GALVANIZADO, LARGURA 200 OU 400 MM E ALTURA 50 MM, ESPAÇADO A CADA 1,5 M, EM PERFILADO DE SEÇÃO	M	150,00	R\$ 18,74	R\$ 24,17	R\$ 3.625,63

**SECRETARIA DE SAÚDE DO ESTADO DA PARAIBA**

Razão Social: SECRETARIA DE SAÚDE DO ESTADO DA PB  
 Nome fantasia: HOSPITAL DISTRITAL DE ITAPORANGA Dr. JOSÉ GOMES DA SILVA  
 CNPJ: 08 778 268 0010-51

Endereço da Obra: R. Irineu Rodrigues, 183 - Centro, Itaporanga/PB - CEP: 58780-000

Telefone: 83 3451- 3058

Descrição: OBRAS DE ENGENHARIA PARA NOVOS RAMAIS DE ALIMENTADORES ELÉTRICOS NO HOSPITAL DISTRITAL DE ITAPORANGA-PB

Eng. Res.: Sávio Ferreira Dantas

CREA: 1618960490 PB

**DATA:** 01/03/2022  
**BDI:** 28,98%  
**ORSE/SUPLAN** dez/21  
**SINAPI** jan/22

PLANILHA ORÇAMENTÁRIA									
5.7	00725/ORSE	FORNECIMENTO E INSTALAÇÃO DE SAÍDA HORIZONTAL PARA ELETRODUTO 1 1/2" (REF. VL 33 VALEMAM OU SIMILAR)	UN	7,00	R\$ 8,45	R\$ 10,90	R\$ 76,29		
5.8	00760/ORSE	FORNECIMENTO E INSTALAÇÃO DE SAÍDA HORIZONTAL PARA ELETRODUTO 2" (REF. VL 33 GE VALEMAM OU SIMILAR)	UN	2,00	R\$ 13,04	R\$ 16,82	R\$ 33,64		
5.9	12489/ORSE	FORNECIMENTO E INSTALAÇÃO DE SAÍDA HORIZONTAL PARA ELETRODUTO 4" (REF. MOPA OU SIMILAR)	UN	2,00	R\$ 30,26	R\$ 39,03	R\$ 78,06		
5.10	07150/ORSE	DUTO CORRUGADO FLEXÍVEL EM PEAD Ø = 4", TIPO KANALEX OU SIMILAR, LANÇADO DIRETAMENTE NO SOLO, EXCLUSIVE ESCAVAÇÃO E REATERRO	UN	110,00	R\$ 80,29	R\$ 103,56	R\$ 11.391,38		
5.11	97667/SINAPI	ELETRODUTO FLEXÍVEL CORRUGADO, PEAD, DN 50 (1 1/2") - FORNECIMENTO E INSTALAÇÃO. AF_04/2016	M	21,00	R\$ 7,35	R\$ 9,48	R\$ 199,08		
5.12	97668/SINAPI	ELETRODUTO FLEXÍVEL CORRUGADO, PEAD, DN 63 (2") - FORNECIMENTO E INSTALAÇÃO. AF_04/2016	M	40,00	R\$ 10,75	R\$ 13,87	R\$ 554,61		
5.13	08205/ORSE MOD SES	BOX RETO 11/2	UN	10,00	R\$ 15,73	R\$ 20,29	R\$ 202,89		
5.14	11818/ORSE	BOX RETO EM ALUMÍNIO DE 2"	UN	10,00	R\$ 20,83	R\$ 26,87	R\$ 268,67		
5.15	97892/SINAPI	CAIXA ENTERRADA ELÉTRICA RETANGULAR, EM ALVENARIA COM BLOCOS DE CONCRETO, FUNDO COM BRITA, DIMENSÕES INTERNAS: 0.6X0,6X0,6 M. AF_12/2020	UN	3,00	R\$ 294,34	R\$ 379,64	R\$ 1.138,93		
5.16	97893/SINAPI	CAIXA ENTERRADA ELÉTRICA RETANGULAR, EM ALVENARIA COM BLOCOS DE CONCRETO, FUNDO COM BRITA, DIMENSÕES INTERNAS: 0.8X0,8X0,6 M. AF_12/2020	UN	3,00	R\$ 402,25	R\$ 518,82	R\$ 1.556,47		
5.17	97894/SINAPI	CAIXA ENTERRADA ELÉTRICA RETANGULAR, EM ALVENARIA COM BLOCOS DE CONCRETO, FUNDO COM BRITA, DIMENSÕES INTERNAS: 1X1X0,6 M. AF_12/2020	UN	2,00	R\$ 464,31	R\$ 598,87	R\$ 1.197,74		
5.18	09205/ORSE	CABO DE COBRE ISOLADO EM EPR FLEXÍVEL UNIPOLAR 10MM² - 0,6KV/1KV/90°	M	500,00	R\$ 15,31	R\$ 19,75	R\$ 9.873,42		
5.19	09204/ORSE	CABO DE COBRE ISOLADO EM EPR FLEXÍVEL UNIPOLAR 16MM² - 0,6KV/1KV/90°	M	480,00	R\$ 24,06	R\$ 31,03	R\$ 14.895,64		
5.20	11401/ORSE	CABO DE COBRE ISOLADO EM EPR FLEXÍVEL UNIPOLAR 25MM² - 12KV/20KV/90°	M	750,00	R\$ 75,19	R\$ 96,98	R\$ 72.735,05		
5.21	07916/ORSE	CABO DE COBRE ISOLADO EM EPR FLEXÍVEL UNIPOLAR 35MM² - 0,6KV/1KV/90°	M	460,00	R\$ 43,43	R\$ 56,02	R\$ 25.767,37		
5.22	07917/ORSE	CABO DE COBRE ISOLADO EM EPR FLEXÍVEL UNIPOLAR 50MM² - 0,6KV/1KV/90°	M	300,00	R\$ 65,05	R\$ 83,90	R\$ 25.170,45		
5.23	08071/ORSE	CABO DE COBRE ISOLADO EM EPR FLEXÍVEL UNIPOLAR 70MM² - 0,6KV/1KV/90°	M	90,00	R\$ 93,27	R\$ 120,30	R\$ 10.826,97		
5.24	09464/ORSE	CABO DE COBRE ISOLADO EM EPR FLEXÍVEL UNIPOLAR 240MM² - 0,6KV/1KV/90°	M	90,00	R\$ 302,06	R\$ 389,60	R\$ 35.063,73		
5.25	08072/ORSE	CABO DE COBRE ISOLADO EM EPR FLEXÍVEL UNIPOLAR 120MM² - 0,6KV/1KV/90°	M	30,00	R\$ 151,13	R\$ 194,93	R\$ 5.847,82		
5.26	00864/SINAPI	CABO DE COBRE NU 70 MM2 MEIO-DURO	M	20,00	R\$ 73,26	R\$ 94,49	R\$ 1.889,81		
5.27	00866/SINAPI	CABO DE COBRE NU 120 MM2 MEIO-DURO	M	20,00	R\$ 117,41	R\$ 151,44	R\$ 3.028,71		
5.28	96985/SINAPI	HASTE DE ATERRAMENTO 5/8 PARA SPDA - FORNECIMENTO E INSTALAÇÃO. AF_12/2017	UN	6,00	R\$ 65,59	R\$ 84,60	R\$ 507,59		
5.29	12915/ORSE	CAIXA DE CONCRETO PRE MOLDADO PARA ATERRAMENTO, COM TAMPA, 40 X 40 X 40, E = 5CM	UN	6,00	R\$ 83,23	R\$ 107,35	R\$ 644,10		
5.30	101880/SINAPI	QUADRO DE DISTRIBUIÇÃO DE ENERGIA EM CHAPA DE AÇO GALVANIZADO, DE EMBUTIR, COM BARRAMENTO TRIFÁSICO, PARA 30 DISJUNTORES DIN 150A - FORNECIMENTO E INSTALAÇÃO. AF_10/2020	UN	1,00	R\$ 667,20	R\$ 860,55	R\$ 860,55		
5.31	101879/SINAPI	QUADRO DE DISTRIBUIÇÃO DE ENERGIA EM CHAPA DE AÇO GALVANIZADO, DE EMBUTIR, COM BARRAMENTO TRIFÁSICO, PARA 24 DISJUNTORES DIN 100A - FORNECIMENTO E INSTALAÇÃO. AF_10/2020	UN	2,00	R\$ 580,08	R\$ 748,19	R\$ 1.496,37		
5.32	101883/SINAPI	QUADRO DE DISTRIBUIÇÃO DE ENERGIA EM CHAPA DE AÇO GALVANIZADO, DE EMBUTIR, COM BARRAMENTO TRIFÁSICO, PARA 18 DISJUNTORES DIN 100A - FORNECIMENTO E INSTALAÇÃO. AF_10/2020	UN	6,00	R\$ 552,64	R\$ 712,80	R\$ 4.276,77		
5.33	101875/SINAPI	QUADRO DE DISTRIBUIÇÃO DE ENERGIA EM CHAPA DE AÇO GALVANIZADO, DE EMBUTIR, COM BARRAMENTO TRIFÁSICO, PARA 12 DISJUNTORES DIN 100A - FORNECIMENTO E INSTALAÇÃO. AF_10/2020	UN	3,00	R\$ 398,65	R\$ 514,18	R\$ 1.542,54		
5.34	09051/ORSE	CAIXA DE EQUALIZAÇÃO P/ATERRAMENTO 20X20X10CM DE SOBREPOR P/12 TERMINAIS DE PRESSÃO C/BARRAMENTO	UN	1,00	R\$ 303,14	R\$ 390,99	R\$ 390,99		
5.35	101895/SINAPI	DISJUNTOR TERMOMAGNÉTICO TRIPOLAR , CORRENTE NOMINAL DE 125A - FORNECIMENTO E INSTALAÇÃO. AF_10/2020	UN	5,00	R\$ 349,38	R\$ 450,63	R\$ 2.253,15		
5.36	11572/ORSE	DISJUNTOR TERMOMAGNETICO TRIPOLAR 70 A, PADRÃO DIN (EUROPEU - LINHA BRANCA), CURVA C, 10KA	UN	7,00	R\$ 149,09	R\$ 192,30	R\$ 1.346,07		
5.37	93673/SINAPI	DISJUNTOR TRIPOLAR TIPO DIN, CORRENTE NOMINAL DE 50A - FORNECIMENTO E INSTALAÇÃO. AF_10/2020	UN	6,00	R\$ 76,58	R\$ 98,77	R\$ 592,64		
5.38	93672/SINAPI	DISJUNTOR TRIPOLAR TIPO DIN, CORRENTE NOMINAL DE 40A - FORNECIMENTO E INSTALAÇÃO. AF_10/2020	UN	7,00	R\$ 70,68	R\$ 91,16	R\$ 638,14		
5.39	93653/SINAPI	DISJUNTOR MONOPOLAR TIPO DIN, CORRENTE NOMINAL DE 10A - FORNECIMENTO E INSTALAÇÃO. AF_10/2020	UN	3,00	R\$ 9,50	R\$ 12,25	R\$ 36,76		
5.40	93654/SINAPI	DISJUNTOR MONOPOLAR TIPO DIN, CORRENTE NOMINAL DE 16A - FORNECIMENTO E INSTALAÇÃO. AF_10/2020	UN	17,00	R\$ 9,91	R\$ 12,78	R\$ 217,29		
5.41	93655/SINAPI	DISJUNTOR MONOPOLAR TIPO DIN, CORRENTE NOMINAL DE 20A - FORNECIMENTO E INSTALAÇÃO. AF_10/2020	UN	23,00	R\$ 10,72	R\$ 13,83	R\$ 318,01		

**SECRETARIA DE SAÚDE DO ESTADO DA PARAIBA**

Razão Social: SECRETARIA DE SAÚDE DO ESTADO DA PB  
 Nome fantasia: HOSPITAL DISTRITAL DE ITAPORANGA Dr. JOSÉ GOMES DA SILVA  
 CNPJ: 08 778 268 0010-51

Endereço da Obra: R. Irineu Rodrigues, 183 - Centro, Itaporanga/PB - CEP: 58780-000

Telefone: 83 3451- 3058

Descrição: OBRAS DE ENGENHARIA PARA NOVOS RAMAIS DE ALIMENTADORES ELÉTRICOS NO HOSPITAL DISTRITAL DE ITAPORANGA-PB

Eng. Res.: Sávio Ferreira Dantas

CREA: 1618960490 PB

**DATA:** 01/03/2022  
**BDI:** 28,98%  
**ORSE/SUPLAN** dez/21  
**SINAPI** jan/22

PLANILHA ORÇAMENTÁRIA								
5.42	93656/SINAPI	DISJUNTOR MONOPOLAR TIPO DIN, CORRENTE NOMINAL DE 25A - FORNECIMENTO E INSTALAÇÃO. AF_10/2020	UN	30,00	R\$ 10,72	R\$ 13,83	R\$ 414,80	
5.43	93657/SINAPI	DISJUNTOR MONOPOLAR TIPO DIN, CORRENTE NOMINAL DE 32A - FORNECIMENTO E INSTALAÇÃO. AF_10/2020	UN	5,00	R\$ 11,69	R\$ 15,08	R\$ 75,39	
5.44	93659/SINAPI	DISJUNTOR MONOPOLAR TIPO DIN, CORRENTE NOMINAL DE 50A - FORNECIMENTO E INSTALAÇÃO. AF_10/2020	UN	6,00	R\$ 18,90	R\$ 24,38	R\$ 146,26	
5.46	09041/ORSE	DISPOSITIVO DE PROTEÇÃO CONTRA SURTO DE TENSÃO DPS 60KA - 275V	UN	3,00	R\$ 107,78	R\$ 139,01	R\$ 417,04	
6.0		<b>PINTURA</b>					<b>R\$ 137,35</b>	
6.1	88485/SINAPI	APLICAÇÃO DE FUNDO SELADOR ACRÍLICO EM PAREDE, UMA DEMÃO. AF_06/2014	M²	4,08	R\$ 2,32	R\$ 2,99	R\$ 12,21	
6.2	88497/SINAPI	APLICAÇÃO E LIXAMENTO DE MASSA LÁTEX EM PAREDES, DUAS DEMÃOS. AF_06/2014	M²	4,08	R\$ 12,39	R\$ 15,98	R\$ 65,20	
6.3	88489/SINAPI	APLICAÇÃO MANUAL DE PINTURA COM TINTA LÁTEX ACRÍLICO EM PAREDES, DUAS DEMÃOS. AF_06/2014	M²	4,08	R\$ 11,39	R\$ 14,69	R\$ 59,94	
7.0		<b>DIVERSOS</b>					<b>R\$ 140,74</b>	
7.1	10033/ORSE	RETIRADA DE ENTULHO DA OBRA UTILIZANDO CAIXA COLETORA CAPACIDADE 5 M3	M³	2,10	R\$ 51,96	R\$ 67,02	R\$ 140,74	

JOÃO PESSOA, 01 MARÇO DE 2022

*Sávio Ferreira Dantas*

**SÁVIO FERREIRA DANTAS**  
 ENGENHEIRO CIVIL  
 CREA: 1918960490 PB

SUBGERENCIA DE ACOMPANHAMENTO DE SERVIÇO DE ENGENHARIA SANITÁRIA  
 SECRETARIA DE SAUDE DO ESTADO DA PARAÍBA



# GOVERNO DA PARAÍBA

## SECRETARIA DE SAÚDE DO ESTADO DA PARAÍBA

Razão Social: SECRETARIA DE SAÚDE DO ESTADO DA PB

Nome fantasia: HOSPITAL DISTRITAL DE ITAPORANGA Dr. JOSÉ GOMES DA SILVA

CNPJ: 08 778 268 0010-51

Endereço da Obra: R. Irineu Rodrigues, 183 - Centro, Itaporanga/PB - CEP: 58780-000

Telefone: 83 3451- 3058

Descrição: OBRAS DE ENGENHARIA PARA NOVOS RAMAIS DE ALIMENTADORES ELÉTRICOS NO HOSPITAL DISTRITAL DE ITAPORANGA-PB

Eng. Res.: Sávio Ferreira Dantas

CREA: 1618960490 PB

DATA: 01/03/2022

BDI: 28,98%

ORSE/SUPLAN dez/21

SINAPI jan/22

### MEMORIAL DE CÁLCULO

1.0 ADMINISTRAÇÃO LOCAL							
1.1	04657/ORSE	LOCAÇÃO DE CONTAINER - ESCRITÓRIO COM BANHEIRO - 6,20 X 2,20M					MÊS
LOCAL		QUANT	ALT.	LARG.	COMP.	DESC.	QUANT.
ENTRADA DO HOSPITAL		3,00					3,00
QUANTIDADE TOTAL							3,00
1.2	04654/ORSE	LOCAÇÃO DE CONTAINER - ALMOXARIFADO COM BANHEIRO - 6,20 X 2,20M					MÊS
LOCAL		QUANT	ALT.	LARG.	COMP.	DESC.	QUANT.
ENTRADA DO HOSPITAL		3,00					3,00
QUANTIDADE TOTAL							3,00
1.4	90776/SINAPI	ENCARREGADO GERAL COM ENCARGOS COMPLEMENTARES					H
LOCAL		QUANT	HORAS	MÊS	COMP.	DESC.	QUANT.
ENTRADA DO HOSPITAL		1,00	45,00	3,00			135,00
QUANTIDADE TOTAL							135,00
1.5	90766/SINAPI	ALMOXARIFE COM ENCARGOS COMPLEMENTARES					H
LOCAL		QUANT	HORAS	MÊS	COMP.	DESC.	QUANT.
ENTRADA DO HOSPITAL		1,00	180,00	3,00			540,00
QUANTIDADE TOTAL							540,00
1.6	88316/SINAPI	SERVENTE COM ENCARGOS COMPLEMENTARES					H
LOCAL		QUANT	HORAS	MÊS	COMP.	DESC.	QUANT.
ENTRADA DO HOSPITAL		1,00	90,00	3,00			270,00
QUANTIDADE TOTAL							270,00
1.7	COMP SES	LIGAÇÃO PROVISÓRIA DE ÁGUA					MÊS
LOCAL		QUANT	HORAS	MÊS	COMP.	DESC.	QUANT.
ENTRADA DO HOSPITAL		1,00	90,00	3,00			270,00
QUANTIDADE TOTAL							270,00
1.8	COMP SES	LIGAÇÃO PROVISÓRIA DE ENERGIA					MÊS
LOCAL		QUANT	HORAS	MÊS	COMP.	DESC.	QUANT.
ENTRADA DO HOSPITAL		1,00		3,00			3,00
QUANTIDADE TOTAL							3,00



# GOVERNO DA PARAÍBA

## SECRETARIA DE SAÚDE DO ESTADO DA PARAÍBA

Razão Social: SECRETARIA DE SAÚDE DO ESTADO DA PB

Nome fantasia: HOSPITAL DISTRITAL DE ITAPORANGA Dr. JOSÉ GOMES DA SILVA

CNPJ: 08 778 268 0010-51

Endereço da Obra: R. Irineu Rodrigues, 183 - Centro, Itaporanga/PB - CEP: 58780-000

Telefone: 83 3451- 3058

Descrição: OBRAS DE ENGENHARIA PARA NOVOS RAMAIS DE ALIMENTADORES ELÉTRICOS NO HOSPITAL DISTRITAL DE ITAPORANGA-PB

Eng. Res.: Sávio Ferreira Dantas

CREA: 1618960490 PB

DATA: 01/03/2022

BDI: 28,98%

ORSE/SUPLAN dez/21

SINAPI jan/22

### MEMORIAL DE CÁLCULO

1.9	COMP SES	BANDA LARGA	MÊS
-----	----------	-------------	-----

LOCAL	QUANT	HORAS	MÊS	COMP.	DESC.	QUANT.
ENTRADA DO HOSPITAL	1,00		3,00			3,00
QUANTIDADE TOTAL						3,00

1.10	COMP SES	ESTAÇÃO DE TRABALHO (1 COMPUTADOR + 1 IMPRESSORA)	MÊS
------	----------	---	-----

LOCAL	QUANT	ALT.	MÊS	COMP.	DESC.	QUANT.
ENTRADA DO HOSPITAL	1,00		3,00			3,00
QUANTIDADE TOTAL						3,00

2.0		SERVIÇOS PRELIMINARES	
2.1	74209/SINAPI COMP SES	PLACA DA OBRA	M <sup>2</sup>

LOCAL	QUANT	ALT.	LARG.	COMP.	DESC.	QUANT.
ENTRADA DO HOSPITAL	1,00	1,50	3,00			4,50
QUANTIDADE TOTAL						4,50

2.2	97622/SINAPI	DEMOLIÇÃO DE ALVENARIA DE BLOCO FURADO, DE FORMA MANUAL, SEM REAPROVEITAMENTO. AF_12/2017	M3
-----	--------------	--	----

LOCAL	QUANT	ALT.	LARG.	COMP.	DESC.	QUANT.
QUADROS	13,00	0,15	0,80	0,80		1,25
QUANTIDADE TOTAL						1,25

2.3	90437/SINAPI	FURO EM ALVENARIA PARA DIÂMETROS MAIORES QUE 40 MM E MENORES OU IGUAIS A 75 MM. AF_05/2015	UN
-----	--------------	---	----

LOCAL	QUANT	ALT.	LARG.	COMP.	DESC.	QUANT.
SAÍDAS DAS ELETROCALHAS P/ QUADROS	8,00					8,00
QUANTIDADE TOTAL						8,00

2.4	90447/SINAPI	RASGO EM ALVENARIA PARA ELETRODUTOS COM DIÂMETROS MENORES OU IGUAIS A 40 MM. AF_05/2015	M
-----	--------------	--	---

LOCAL	QUANT	ALT.	LARG.	COMP.	DESC.	QUANT.
SAÍDAS DAS ELETROCALHAS P/ QUADROS	13,00	1,50		0,00		19,50
QUANTIDADE TOTAL						19,50



## SECRETARIA DE SAÚDE DO ESTADO DA PARAÍBA

Razão Social: SECRETARIA DE SAÚDE DO ESTADO DA PB

Nome fantasia: HOSPITAL DISTRITAL DE ITAPORANGA Dr. JOSÉ GOMES DA SILVA

CNPJ: 08 778 268 0010-51

Endereço da Obra: R. Irineu Rodrigues, 183 - Centro, Itaporanga/PB - CEP: 58780-000

Telefone: 83 3451- 3058

Descrição: OBRAS DE ENGENHARIA PARA NOVOS RAMAIS DE ALIMENTADORES ELÉTRICOS NO HOSPITAL DISTRITAL DE ITAPORANGA-PB

Eng. Res.: Sávio Ferreira Dantas

CREA: 1618960490 PB

DATA: 01/03/2022  
BDI: 28,98%  
ORSE/SUPLAN dez/21  
SINAPI jan/22

### MEMORIAL DE CÁLCULO

2.5	100973/SINAPI	CARGA, MANOBRA E DESCARGA DE SOLOS E MATERIAIS GRANULARES EM CAMINHÃO BASCULANTE 6 M <sup>3</sup> - CARGA COM PÁ CARREGADEIRA (CAÇAMBA DE 1,7 A 2,8 M <sup>3</sup> / 128 HP) E DESCARGA LIVRE (UNIDADE: M3). AF_07/2020	M3
-----	---------------	---	----

LOCAL	QUANT	EMP	LARG.	COMP.	DESC.	QUANT.
TOTAL	1,50	1,40				2,10
QUANTIDADE TOTAL						2,10

3.0	PISO		
3.1	02602/ORSE	REMOÇÃO E REASSENTAMENTO DE PARALELEPÍPEDO SOBRE COLCHÃO DE AREIA	M2

LOCAL	QUANT	ALT.	LARG.	COMP.	DESC.	QUANT.
TOTAL ESCAVAÇÃO			0,6	90,30		54,18
QUANTIDADE TOTAL						54,18

3.2	93358/SINAPI	ESCAVAÇÃO MANUAL DE VALA COM PROFUNDIDADE MENOR OU IGUAL A 1,30 M. AF_03/2016	M3
-----	--------------	---	----

LOCAL	QUANT	ALT.	LARG.	COMP.	DESC.	QUANT.
TOTAL ESCAVAÇÃO		0,60	0,4	90,30		21,67
QUANTIDADE TOTAL						21,67

3.3	96995/SINAPI	REATERRO MANUAL APILOADO COM SOQUETE. AF_10/2017	M3
-----	--------------	--	----

LOCAL	QUANT	ALT.	LARG.	COMP.	DESC.	QUANT.
TOTAL ESCAVAÇÃO		0,60	0,4	90,30		21,67
QUANTIDADE TOTAL						21,67

3.4	87372/SINAPI	ARGAMASSA TRAÇO 1:3 (EM VOLUME DE CIMENTO E AREIA MÉDIA ÚMIDA) PARA CONTRAPISO, PREPARO MANUAL. AF_08/2019	M3
-----	--------------	--	----

LOCAL	QUANT	ALT.	LARG.	COMP.	DESC.	QUANT.
CONTRAPISO	1,00	0,60	0,5	6,00		1,80
QUANTIDADE TOTAL						1,80

3.5	90446/SINAPI	RASGO EM CONTRAPISO PARA RAMAIS/ DISTRIBUIÇÃO COM DIÂMETROS MAIORES QUE 75 MM. AF_05/2015	M
-----	--------------	---	---

LOCAL	QUANT	ALT.	LARG.	COMP.	DESC.	QUANT.
TOTAL ESCAVAÇÃO				6,00		6,00
QUANTIDADE TOTAL						6,00

4.0	REVESTIMENTO		
-----	--------------	--	--





# GOVERNO DA PARAÍBA

## SECRETARIA DE SAÚDE DO ESTADO DA PARAÍBA

Razão Social: SECRETARIA DE SAÚDE DO ESTADO DA PB

Nome fantasia: HOSPITAL DISTRITAL DE ITAPORANGA Dr. JOSÉ GOMES DA SILVA

CNPJ: 08 778 268 0010-51

Endereço da Obra: R. Irineu Rodrigues, 183 - Centro, Itaporanga/PB - CEP: 58780-000

Telefone: 83 3451- 3058

Descrição: OBRAS DE ENGENHARIA PARA NOVOS RAMAIS DE ALIMENTADORES ELÉTRICOS NO HOSPITAL DISTRITAL DE ITAPORANGA-PB

Eng. Res.: Sávio Ferreira Dantas

CREA: 1618960490 PB

DATA: 01/03/2022

BDI: 28,98%

ORSE/SUPLAN dez/21

SINAPI jan/22

### MEMORIAL DE CÁLCULO

4.1	87878/SINAPI	CHAPISCO APLICADO EM ALVENARIAS E ESTRUTURAS DE CONCRETO INTERNAS, COM COLHER DE PEDREIRO. ARGAMASSA TRAÇO 1:3 COM PREPARO MANUAL. AF_06/2014	M2
-----	--------------	---	----

LOCAL	QUANT	ALT.	LARG.	COMP.	DESC.	QUANT.
SAÍDAS DAS ELETROCALHAS P/ QUADROS	13,00	1,50	0,2			3,90
FUROS EM ALVENARIA	8,00	0,15	0,15			0,18
QUANTIDADE TOTAL						4,08

4.2	87777/SINAPI	EMBOÇO OU MASSA ÚNICA EM ARGAMASSA TRAÇO 1:2:8, PREPARO MANUAL, APLICADA MANUALMENTE EM PANOS DE FACHADA COM PRESENÇA DE VÃOS, ESPESSURA DE 25 MM. AF_06/2014	M2
-----	--------------	---	----

LOCAL	QUANT	ALT.	LARG.	COMP.	DESC.	QUANT.
SAÍDAS DAS ELETROCALHAS P/ QUADROS	13,00	1,50	0,2			3,90
FUROS EM ALVENARIA	8,00	0,15	0,15			0,18
QUANTIDADE TOTAL						4,08

5.0	INSTALAÇÃO ELETRICA		
5.1	08684/ORSE	FORNECIMENTO E INSTALAÇÃO DE ELETROCALHA PERFURADA 100 X 100 X 3000 MM (REF. MOPA OU SIMILAR)	UN

LOCAL	QUANT	ALT.	LARG.	COMP.	DESC.	QUANT.
TOTAL	50,00					50,00
QUANTIDADE TOTAL						50,00

5.2	12486/ORSE	TERMINAL 100 X 100 MM, GALVANIZADO À FOGO, PARA ELETROCALHA METALICA (REF. MOPA OU SIMILAR)	UN
-----	------------	---	----

LOCAL	QUANT	ALT.	LARG.	COMP.	DESC.	QUANT.
TOTAL	4					4,00
QUANTIDADE TOTAL						4,00

5.3	11830/ORSE	CRUZETA 100 X 100 MM PARA ELETROCALHA PERFURADA METÁLICA (REF.: MOPA OU SIMILAR)	UN
-----	------------	--	----

LOCAL	QUANT	ALT.	LARG.	COMP.	DESC.	QUANT.
TOTAL	1					1,00
QUANTIDADE TOTAL						1,00

5.4	08687/ORSE	TÊ HORIZONTAL 100 X 100 MM PARA ELETROCALHA METÁLICA	UN
-----	------------	--	----

LOCAL	QUANT	ALT.	LARG.	COMP.	DESC.	QUANT.
TOTAL	2					2,00
QUANTIDADE TOTAL						2,00



# GOVERNO DA PARAÍBA

## SECRETARIA DE SAÚDE DO ESTADO DA PARAÍBA

Razão Social: SECRETARIA DE SAÚDE DO ESTADO DA PB

Nome fantasia: HOSPITAL DISTRITAL DE ITAPORANGA Dr. JOSÉ GOMES DA SILVA

CNPJ: 08 778 268 0010-51

Endereço da Obra: R. Irineu Rodrigues, 183 - Centro, Itaporanga/PB - CEP: 58780-000

Telefone: 83 3451- 3058

Descrição: OBRAS DE ENGENHARIA PARA NOVOS RAMAIS DE ALIMENTADORES ELÉTRICOS NO HOSPITAL DISTRITAL DE ITAPORANGA-PB

Eng. Res.: Sávio Ferreira Dantas

CREA: 1618960490 PB

DATA: 01/03/2022

BDI: 28,98%

ORSE/SUPLAN dez/21

SINAPI jan/22

### MEMORIAL DE CÁLCULO

5.5	11848/ORSE	EMENDA INTERNA 100 X 100 MM COM BASE LISA PERFURADA PARA ELETROCALHA METÁLICA	UN
-----	------------	---	----

LOCAL	QUANT	ALT.	LARG.	COMP.	DESC.	QUANT.
TOTAL	50,00					50,00
QUANTIDADE TOTAL						50,00

5.6	96562/SINAPI	SUPORTE PARA ELETROCALHA LISA OU PERFURADA EM AÇO GALVANIZADO, LARGURA 200 OU 400 MM E ALTURA 50 MM, ESPAÇADO A CADA 1,5 M, EM PERFILADO DE SEÇÃO 38 X76 MM, POR METRO DE ELETRECOLHA FIXADA. AF_07/2017	M
-----	--------------	--	---

LOCAL	QUANT	ALT.	LARG.	COMP.	DESC.	QUANT.
TOTAL	150,00					150,00
QUANTIDADE TOTAL						150,00

5.7	00725/ORSE	FORNECIMENTO E INSTALAÇÃO DE SAÍDA HORIZONTAL PARA ELETRODUTO 1 1/2" (REF. VL 33 VALEMAM OU SIMILAR)	UN
-----	------------	--	----

LOCAL	QUANT	ALT.	LARG.	COMP.	DESC.	QUANT.
TOTAL	7,00					7,00
QUANTIDADE TOTAL						7,00

5.8	00760/ORSE	FORNECIMENTO E INSTALAÇÃO DE SAÍDA HORIZONTAL PARA ELETRODUTO 2" (REF. VL 33 GE VALEMAM OU SIMILAR)	UN
-----	------------	---	----

LOCAL	QUANT	ALT.	LARG.	COMP.	DESC.	QUANT.
TOTAL	2,00					2,00
QUANTIDADE TOTAL						2,00

5.9	12489/ORSE	FORNECIMENTO E INSTALAÇÃO DE SAÍDA HORIZONTAL PARA ELETRODUTO 4" (REF. MOPA OU SIMILAR)	UN
-----	------------	---	----

LOCAL	QUANT	ALT.	LARG.	COMP.	DESC.	QUANT.
TOTAL	2,00					2,00
QUANTIDADE TOTAL						2,00

5.10	07150/ORSE	DUTO CORRUGADO FLEXÍVEL EM PEAD $\phi = 4"$ , TIPO KANALEX OU SIMILAR, LANÇADO DIRETAMENTE NO SOLO, EXCLUSIVE ESCAVAÇÃO E REATERRO	UN
------	------------	--	----

LOCAL	QUANT	ALT.	LARG.	COMP.	DESC.	QUANT.
TOTAL	110,00					110,00
QUANTIDADE TOTAL						110,00

5.11	97667/SINAPI	ELETRODUTO FLEXÍVEL CORRUGADO, PEAD, DN 50 (1 1/2") - FORNECIMENTO E INSTALAÇÃO. AF_04/2016	M
------	--------------	---	---

LOCAL	QUANT	ALT.	LARG.	COMP.	DESC.	QUANT.
-------	-------	------	-------	-------	-------	--------



# GOVERNO DA PARAÍBA

## SECRETARIA DE SAÚDE DO ESTADO DA PARAÍBA

Razão Social: SECRETARIA DE SAÚDE DO ESTADO DA PB

Nome fantasia: HOSPITAL DISTRITAL DE ITAPORANGA Dr. JOSÉ GOMES DA SILVA

CNPJ: 08 778 268 0010-51

Endereço da Obra: R. Irineu Rodrigues, 183 - Centro, Itaporanga/PB - CEP: 58780-000

Telefone: 83 3451- 3058

Descrição: OBRAS DE ENGENHARIA PARA NOVOS RAMAIS DE ALIMENTADORES ELÉTRICOS NO HOSPITAL DISTRITAL DE ITAPORANGA-PB

Eng. Res.: Sávio Ferreira Dantas

CREA: 1618960490 PB

DATA: 01/03/2022

BDI: 28,98%

ORSE/SUPLAN dez/21

SINAPI jan/22

MEMORIAL DE CÁLCULO						
TOTAL	21,00					21,00
QUANTIDADE TOTAL						21,00

5.12	97668/SINAPI	ELETRODUTO FLEXÍVEL CORRUGADO, PEAD, DN 63 (2") - FORNECIMENTO E INSTALAÇÃO. AF_04/2016	M
------	--------------	---	---

LOCAL	QUANT	ALT.	LARG.	COMP.	DESC.	QUANT.
TOTAL	40,00					40,00
QUANTIDADE TOTAL						40,00

5.13	08205/ORSE	BOX RETO 11/2	UN
------	------------	---------------	----

LOCAL	QUANT	ALT.	LARG.	COMP.	DESC.	QUANT.
TOTAL	10,00					10,00
QUANTIDADE TOTAL						10,00

5.14	11818/ORSE	BOX RETO EM ALUMÍNIO DE 2"	UN
------	------------	----------------------------	----

LOCAL	QUANT	ALT.	LARG.	COMP.	DESC.	QUANT.
TOTAL	10,00					10,00
QUANTIDADE TOTAL						10,00

5.15	97892/SINAPI	CAIXA ENTERRADA ELÉTRICA RETANGULAR, EM ALVENARIA COM BLOCOS DE CONCRETO, FUNDO COM BRITA, DIMENSÕES INTERNAS: 0,6X0,6X0,6 M. AF_12/2020	UN
------	--------------	--	----

LOCAL	QUANT	ALT.	LARG.	COMP.	DESC.	QUANT.
TOTAL	3,00					3,00
QUANTIDADE TOTAL						3,00

5.16	97893/SINAPI	CAIXA ENTERRADA ELÉTRICA RETANGULAR, EM ALVENARIA COM BLOCOS DE CONCRETO, FUNDO COM BRITA, DIMENSÕES INTERNAS: 0,8X0,8X0,6 M. AF_12/2020	UN
------	--------------	--	----

LOCAL	QUANT	ALT.	LARG.	COMP.	DESC.	QUANT.
TOTAL	3,00					3,00
QUANTIDADE TOTAL						3,00

5.17	97894/SINAPI	CAIXA ENTERRADA ELÉTRICA RETANGULAR, EM ALVENARIA COM BLOCOS DE CONCRETO, FUNDO COM BRITA, DIMENSÕES INTERNAS: 1X1X0,6 M. AF_12/2020	UN
------	--------------	--	----

LOCAL	QUANT	ALT.	LARG.	COMP.	DESC.	QUANT.
TOTAL	2,00					2,00
QUANTIDADE TOTAL						2,00

5.18	09205/ORSE	CABO DE COBRE ISOLADO EM EPR FLEXÍVEL UNIPOLAR 10MM <sup>2</sup> - 0,6KV/1KV/90°	M
------	------------	--	---



# GOVERNO DA PARAÍBA

## SECRETARIA DE SAÚDE DO ESTADO DA PARAÍBA

Razão Social: SECRETARIA DE SAÚDE DO ESTADO DA PB

Nome fantasia: HOSPITAL DISTRITAL DE ITAPORANGA Dr. JOSÉ GOMES DA SILVA

CNPJ: 08 778 268 0010-51

Endereço da Obra: R. Irineu Rodrigues, 183 - Centro, Itaporanga/PB - CEP: 58780-000

Telefone: 83 3451- 3058

Descrição: OBRAS DE ENGENHARIA PARA NOVOS RAMAIS DE ALIMENTADORES ELÉTRICOS NO HOSPITAL DISTRITAL DE ITAPORANGA-PB

Eng. Res.: Sávio Ferreira Dantas

CREA: 1618960490 PB

DATA: 01/03/2022

BDI: 28,98%

ORSE/SUPLAN dez/21

SINAPI jan/22

### MEMORIAL DE CÁLCULO

LOCAL	QUANT	ALT.	LARG.	COMP.	DESC.	QUANT.
TOTAL	500,00					500,00
QUANTIDADE TOTAL						500,00

5.19	09204/ORSE	CABO DE COBRE ISOLADO EM EPR FLEXÍVEL UNIPOLAR 16MM <sup>2</sup> - 0,6KV/1KV/90°	M
------	------------	--	---

LOCAL	QUANT	ALT.	LARG.	COMP.	DESC.	QUANT.
TOTAL	480,00					480,00
QUANTIDADE TOTAL						480,00

5.20	11401/ORSE	CABO DE COBRE ISOLADO EM EPR FLEXÍVEL UNIPOLAR 25MM <sup>2</sup> - 12KV/20KV/90°	M
------	------------	--	---

LOCAL	QUANT	ALT.	LARG.	COMP.	DESC.	QUANT.
TOTAL	750,00					750,00
QUANTIDADE TOTAL						750,00

5.21	07916/ORSE	CABO DE COBRE ISOLADO EM EPR FLEXÍVEL UNIPOLAR 35MM <sup>2</sup> - 0,6KV/1KV/90°	M
------	------------	--	---

LOCAL	QUANT	ALT.	LARG.	COMP.	DESC.	QUANT.
TOTAL	460,00					460,00
QUANTIDADE TOTAL						460,00

5.22	07917/ORSE	CABO DE COBRE ISOLADO EM EPR FLEXÍVEL UNIPOLAR 50MM <sup>2</sup> - 0,6KV/1KV/90°	M
------	------------	--	---

LOCAL	QUANT	ALT.	LARG.	COMP.	DESC.	QUANT.
TOTAL	300,00					300,00
QUANTIDADE TOTAL						300,00

5.23	08071/ORSE	CABO DE COBRE ISOLADO EM EPR FLEXÍVEL UNIPOLAR 70MM <sup>2</sup> - 0,6KV/1KV/90°	M
------	------------	--	---

LOCAL	QUANT	ALT.	LARG.	COMP.	DESC.	QUANT.
TOTAL	90,00					90,00
QUANTIDADE TOTAL						90,00

5.24	09464/ORSE	CABO DE COBRE ISOLADO EM EPR FLEXÍVEL UNIPOLAR 240MM <sup>2</sup> - 0,6KV/1KV/90°	M
------	------------	---	---

LOCAL	QUANT	ALT.	LARG.	COMP.	DESC.	QUANT.
TOTAL	90,00					90,00
QUANTIDADE TOTAL						90,00

5.25	08072/ORSE	CABO DE COBRE ISOLADO EM EPR FLEXÍVEL UNIPOLAR 120MM <sup>2</sup> - 0,6KV/1KV/90°	M
------	------------	---	---

LOCAL	QUANT	ALT.	LARG.	COMP.	DESC.	QUANT.
TOTAL	30,00					30,00



# GOVERNO DA PARAÍBA

## SECRETARIA DE SAÚDE DO ESTADO DA PARAÍBA

Razão Social: SECRETARIA DE SAÚDE DO ESTADO DA PB

Nome fantasia: HOSPITAL DISTRITAL DE ITAPORANGA Dr. JOSÉ GOMES DA SILVA

CNPJ: 08 778 268 0010-51

Endereço da Obra: R. Irineu Rodrigues, 183 - Centro, Itaporanga/PB - CEP: 58780-000

Telefone: 83 3451- 3058

Descrição: OBRAS DE ENGENHARIA PARA NOVOS RAMAIS DE ALIMENTADORES ELÉTRICOS NO HOSPITAL DISTRITAL DE ITAPORANGA-PB

Eng. Res.: Sávio Ferreira Dantas

CREA: 1618960490 PB

DATA: 01/03/2022

BDI: 28,98%

ORSE/SUPLAN dez/21

SINAPI jan/22

### MEMORIAL DE CÁLCULO

QUANTIDADE TOTAL 30,00

5.26	00864/SINAPI	CABO DE COBRE NU 70 MM2 MEIO-DURO	M
------	--------------	-----------------------------------	---

LOCAL	QUANT	ALT.	LARG.	COMP.	DESC.	QUANT.
TOTAL	20,00					20,00
QUANTIDADE TOTAL						20,00

5.27	00866/SINAPI	CABO DE COBRE NU 120 MM2 MEIO-DURO	M
------	--------------	------------------------------------	---

LOCAL	QUANT	ALT.	LARG.	COMP.	DESC.	QUANT.
TOTAL	20,00					20,00
QUANTIDADE TOTAL						20,00

5.28	96985/SINAPI	HASTE DE ATERRAMENTO 5/8 PARA SPDA - FORNECIMENTO E INSTALAÇÃO. AF_12/2017	UN
------	--------------	--	----

LOCAL	QUANT	ALT.	LARG.	COMP.	DESC.	QUANT.
TOTAL	6,00					6,00
QUANTIDADE TOTAL						6,00

5.29	12915/ORSE	CAIXA DE CONCRETO PRE MOLDADO PARA ATERRAMENTO, COM TAMPA, 40 X 40 X 40, E = 5CM	UN
------	------------	--	----

LOCAL	QUANT	ALT.	LARG.	COMP.	DESC.	QUANT.
TOTAL	6,00					6,00
QUANTIDADE TOTAL						6,00

5.30	101880/SINAPI	QUADRO DE DISTRIBUIÇÃO DE ENERGIA EM CHAPA DE AÇO GALVANIZADO, DE EMBUTIR, COM BARRAMENTO TRIFÁSICO, PARA 30 DISJUNTORES DIN 150A - FORNECIMENTO E INSTALAÇÃO. AF_10/2020	UN
------	---------------	---	----

LOCAL	QUANT	ALT.	LARG.	COMP.	DESC.	QUANT.
TOTAL	1,00					1,00
QUANTIDADE TOTAL						1,00

5.31	101879/SINAPI	QUADRO DE DISTRIBUIÇÃO DE ENERGIA EM CHAPA DE AÇO GALVANIZADO, DE EMBUTIR, COM BARRAMENTO TRIFÁSICO, PARA 24 DISJUNTORES DIN 100A - FORNECIMENTO E INSTALAÇÃO. AF_10/2020	UN
------	---------------	---	----

LOCAL	QUANT	ALT.	LARG.	COMP.	DESC.	QUANT.
TOTAL	2,00					2,00
QUANTIDADE TOTAL						2,00



# GOVERNO DA PARAÍBA

## SECRETARIA DE SAÚDE DO ESTADO DA PARAÍBA

Razão Social: SECRETARIA DE SAÚDE DO ESTADO DA PB

Nome fantasia: HOSPITAL DISTRITAL DE ITAPORANGA Dr. JOSÉ GOMES DA SILVA

CNPJ: 08 778 268 0010-51

Endereço da Obra: R. Irineu Rodrigues, 183 - Centro, Itaporanga/PB - CEP: 58780-000

Telefone: 83 3451- 3058

Descrição: OBRAS DE ENGENHARIA PARA NOVOS RAMAIS DE ALIMENTADORES ELÉTRICOS NO HOSPITAL DISTRITAL DE ITAPORANGA-PB

Eng. Res.: Sávio Ferreira Dantas

CREA: 1618960490 PB

DATA: 01/03/2022

BDI: 28,98%

ORSE/SUPLAN dez/21

SINAPI jan/22

### MEMORIAL DE CÁLCULO

5.32	101883/SINAPI	QUADRO DE DISTRIBUIÇÃO DE ENERGIA EM CHAPA DE AÇO GALVANIZADO, DE EMBUTIR, COM BARRAMENTO TRIFÁSICO, PARA 18 DISJUNTORES DIN 100A - FORNECIMENTO E INSTALAÇÃO. AF_10/2020	UN
------	---------------	---	----

LOCAL	QUANT	ALT.	LARG.	COMP.	DESC.	QUANT.
TOTAL	6,00					6,00
QUANTIDADE TOTAL						6,00

5.33	101875/SINAPI	QUADRO DE DISTRIBUIÇÃO DE ENERGIA EM CHAPA DE AÇO GALVANIZADO, DE EMBUTIR, COM BARRAMENTO TRIFÁSICO, PARA 12 DISJUNTORES DIN 100A - FORNECIMENTO E INSTALAÇÃO. AF_10/2020	UN
------	---------------	---	----

LOCAL	QUANT	ALT.	LARG.	COMP.	DESC.	QUANT.
TOTAL	3,00					3,00
QUANTIDADE TOTAL						3,00

5.34	09051/ORSE	CAIXA DE EQUALIZAÇÃO P/ATERRAMENTO 20X20X10CM DE SOBREPOR P/12 TERMINAIS DE PRESSÃO C/BARRAMENTO	UN
------	------------	--	----

LOCAL	QUANT	ALT.	LARG.	COMP.	DESC.	QUANT.
TOTAL	1,00					1,00
QUANTIDADE TOTAL						1,00

5.35	101895/SINAPI	DISJUNTOR TERMOMAGNÉTICO TRIPOLAR , CORRENTE NOMINAL DE 125A - FORNECIMENTO E INSTALAÇÃO. AF_10/2020	UN
------	---------------	--	----

LOCAL	QUANT	ALT.	LARG.	COMP.	DESC.	QUANT.
TOTAL	5,00					5,00
QUANTIDADE TOTAL						5,00

5.36	11572/ORSE	DISJUNTOR TERMOMAGNETICO TRIPOLAR 70 A, PADRÃO DIN (EUROPEU - LINHA BRANCA), CURVA C, 10KA	UN
------	------------	--	----

LOCAL	QUANT	ALT.	LARG.	COMP.	DESC.	QUANT.
TOTAL	7,00					7,00
QUANTIDADE TOTAL						7,00

5.37	93673/SINAPI	DISJUNTOR TRIPOLAR TIPO DIN, CORRENTE NOMINAL DE 50A - FORNECIMENTO E INSTALAÇÃO. AF_10/2020	UN
------	--------------	--	----

LOCAL	QUANT	ALT.	LARG.	COMP.	DESC.	QUANT.
TOTAL	6,00					6,00
QUANTIDADE TOTAL						6,00





# GOVERNO DA PARAÍBA

## SECRETARIA DE SAÚDE DO ESTADO DA PARAÍBA

Razão Social: SECRETARIA DE SAÚDE DO ESTADO DA PB

Nome fantasia: HOSPITAL DISTRITAL DE ITAPORANGA Dr. JOSÉ GOMES DA SILVA

CNPJ: 08 778 268 0010-51

Endereço da Obra: R. Irineu Rodrigues, 183 - Centro, Itaporanga/PB - CEP: 58780-000

Telefone: 83 3451- 3058

Descrição: OBRAS DE ENGENHARIA PARA NOVOS RAMAIS DE ALIMENTADORES ELÉTRICOS NO HOSPITAL DISTRITAL DE ITAPORANGA-PB

Eng. Res.: Sávio Ferreira Dantas

CREA: 1618960490 PB

DATA: 01/03/2022

BDI: 28,98%

ORSE/SUPLAN dez/21

SINAPI jan/22

### MEMORIAL DE CÁLCULO

5.38	93672/SINAPI	DISJUNTOR TRIPOLAR TIPO DIN, CORRENTE NOMINAL DE 40A - FORNECIMENTO E INSTALAÇÃO. AF_10/2020	UN
------	--------------	---	----

LOCAL	QUANT	ALT.	LARG.	COMP.	DESC.	QUANT.
TOTAL	7,00					7,00
QUANTIDADE TOTAL						7,00

5.39	93653/SINAPI	DISJUNTOR MONOPOLAR TIPO DIN, CORRENTE NOMINAL DE 10A - FORNECIMENTO E INSTALAÇÃO. AF_10/2020	UN
------	--------------	--	----

LOCAL	QUANT	ALT.	LARG.	COMP.	DESC.	QUANT.
TOTAL	3,00					3,00
QUANTIDADE TOTAL						3,00

5.40	93654/SINAPI	DISJUNTOR MONOPOLAR TIPO DIN, CORRENTE NOMINAL DE 16A - FORNECIMENTO E INSTALAÇÃO. AF_10/2020	UN
------	--------------	--	----

LOCAL	QUANT	ALT.	LARG.	COMP.	DESC.	QUANT.
TOTAL	17,00					17,00
QUANTIDADE TOTAL						17,00

5.41	93655/SINAPI	DISJUNTOR MONOPOLAR TIPO DIN, CORRENTE NOMINAL DE 20A - FORNECIMENTO E INSTALAÇÃO. AF_10/2020	UN
------	--------------	--	----

LOCAL	QUANT	ALT.	LARG.	COMP.	DESC.	QUANT.
TOTAL	23,00					23,00
QUANTIDADE TOTAL						23,00

5.42	93656/SINAPI	DISJUNTOR MONOPOLAR TIPO DIN, CORRENTE NOMINAL DE 25A - FORNECIMENTO E INSTALAÇÃO. AF_10/2020	UN
------	--------------	--	----

LOCAL	QUANT	ALT.	LARG.	COMP.	DESC.	QUANT.
TOTAL	30,00					30,00
QUANTIDADE TOTAL						30,00

5.43	93657/SINAPI	DISJUNTOR MONOPOLAR TIPO DIN, CORRENTE NOMINAL DE 32A - FORNECIMENTO E INSTALAÇÃO. AF_10/2020	UN
------	--------------	--	----

LOCAL	QUANT	ALT.	LARG.	COMP.	DESC.	QUANT.
TOTAL	5,00					5,00
QUANTIDADE TOTAL						5,00

5.44	93659/SINAPI	DISJUNTOR MONOPOLAR TIPO DIN, CORRENTE NOMINAL DE 50A - FORNECIMENTO E INSTALAÇÃO. AF_10/2020	UN
------	--------------	--	----



# GOVERNO DA PARAÍBA

## SECRETARIA DE SAÚDE DO ESTADO DA PARAÍBA

Razão Social: SECRETARIA DE SAÚDE DO ESTADO DA PB

Nome fantasia: HOSPITAL DISTRITAL DE ITAPORANGA Dr. JOSÉ GOMES DA SILVA

CNPJ: 08 778 268 0010-51

Endereço da Obra: R. Irineu Rodrigues, 183 - Centro, Itaporanga/PB - CEP: 58780-000

Telefone: 83 3451- 3058

Descrição: OBRAS DE ENGENHARIA PARA NOVOS RAMAIS DE ALIMENTADORES ELÉTRICOS NO HOSPITAL DISTRITAL DE ITAPORANGA-PB

Eng. Res.: Sávio Ferreira Dantas

CREA: 1618960490 PB

DATA: 01/03/2022

BDI: 28,98%

ORSE/SUPLAN dez/21

SINAPI jan/22

### MEMORIAL DE CÁLCULO

LOCAL	QUANT	ALT.	LARG.	COMP.	DESC.	QUANT.
TOTAL	6,00					6,00
QUANTIDADE TOTAL						6,00

5.45	08193/ORSE	DISJUNTOR BIPOLAR DR 32 A - DISPOSITIVO RESIDUAL DIFERENCIAL, TIPO AC, 30MA, SIEMENS OU SIMILAR				UN
------	------------	---	--	--	--	----

LOCAL	QUANT	ALT.	LARG.	COMP.	DESC.	QUANT.
TOTAL	2,00					2,00
QUANTIDADE TOTAL						2,00

5.46	09041/ORSE	DISPOSITIVO DE PROTEÇÃO CONTRA SURTO DE TENSÃO DPS 60KA - 275V				UN
------	------------	--	--	--	--	----

LOCAL	QUANT	ALT.	LARG.	COMP.	DESC.	QUANT.
TOTAL	3,00					3,00
QUANTIDADE TOTAL						3,00

6.0	<b>PINTURA</b>					
6.1	88485/SINAPI	APLICAÇÃO DE FUNDO SELADOR ACRÍLICO EM PAREDE, UMA DEMÃO. AF_06/2014				M <sup>2</sup>

LOCAL	QUANT	ALT.	LARG.	COMP.	DESC.	QUANT.
SAÍDAS DAS ELETROCALHAS P/ QUADROS	13,00	1,50	0,2			3,90
FUROS EM ALVENARIA	8,00	0,15	0,15			0,18
QUANTIDADE TOTAL						4,08

6.2	88497/SINAPI	APLICAÇÃO E LIXAMENTO DE MASSA LÁTEX EM PAREDES, DUAS DEMÃOS. AF_06/2014				M <sup>2</sup>
-----	--------------	--	--	--	--	----------------

LOCAL	QUANT	ALT.	LARG.	COMP.	DESC.	QUANT.
SAÍDAS DAS ELETROCALHAS P/ QUADROS	13,00	1,50	0,2			3,90
FUROS EM ALVENARIA	8,00	0,15	0,15			0,18
QUANTIDADE TOTAL						4,08

6.3	88489/SINAPI	APLICAÇÃO MANUAL DE PINTURA COM TINTA LÁTEX ACRÍLICA EM PAREDES, DUAS DEMÃOS. AF_06/2014				M <sup>2</sup>
-----	--------------	--	--	--	--	----------------

LOCAL	QUANT	ALT.	LARG.	COMP.	DESC.	QUANT.
SAÍDAS DAS ELETROCALHAS P/ QUADROS	13,00	1,50	0,2			3,90
FUROS EM ALVENARIA	8,00	0,15	0,15			0,18
QUANTIDADE TOTAL						4,08

7.0	<b>DIVERSOS</b>					
7.1	10033/ORSE	RETIRADA DE ENTULHO DA OBRA UTILIZANDO CAIXA COLETORA CAPACIDADE 5 M3				M <sup>3</sup>



# GOVERNO DA PARAÍBA

## SECRETARIA DE SAÚDE DO ESTADO DA PARAÍBA

Razão Social: SECRETARIA DE SAÚDE DO ESTADO DA PB

Nome fantasia: HOSPITAL DISTRITAL DE ITAPORANGA Dr. JOSÉ GOMES DA SILVA

CNPJ: 08 778 268 0010-51

Endereço da Obra: R. Irineu Rodrigues, 183 - Centro, Itaporanga/PB - CEP: 58780-000

Telefone: 83 3451- 3058

Descrição: OBRAS DE ENGENHARIA PARA NOVOS RAMAIS DE ALIMENTADORES ELÉTRICOS NO HOSPITAL DISTRITAL DE ITAPORANGA-PB

Eng. Res.: Sávio Ferreira Dantas

CREA: 1618960490 PB

DATA: 01/03/2022

BDI: 28,98%

ORSE/SUPLAN dez/21

SINAPI jan/22

### MEMORIAL DE CÁLCULO

LOCAL	QUANT	EMP	LARG.	COMP.	DESC.	QUANT.
TOTAL	1,50	1,40				2,10
QUANTIDADE TOTAL						2,10

JOÃO PESSOA, 01 MARÇO DE 2022

*SÁVIO FERREIRA DANTAS*

**SÁVIO FERREIRA DANTAS**

ENGENHEIRO CIVIL

CREA: 1918960490 PB

SUBGERENCIA DE ACOMPANHAMENTO DE SERVIÇO D ENGENHARIA SANITÁRIA  
SECRETARIA DE SAUDE DO ESTADO DA PARAÍBA



# GOVERNO DA PARAÍBA

## SECRETARIA DE SAÚDE DO ESTADO DA PARAÍBA

Razão Social: SECRETARIA DE SAÚDE DO ESTADO DA PB  
 Nome fantasia: HOSPITAL DISTRITAL DE ITAPORANGA Dr. JOSÉ GOMES DA SILVA  
 CNPJ: 08 778 268 0010-51  
 Endereço da Obra: R. Irineu Rodrigues, 183 - Centro, Itaporanga/PB - CEP: 58780-000  
 Telefone: 83 3451- 3058

DATA: 01/03/2022  
 BDI: 28,98%  
 ORSE/SUPLAN dez/21  
 SINAPI jan/22

Descrição: OBRAS DE ENGENHARIA PARA NOVOS RAMAIS DE ALIMENTADORES ELÉTRICOS NO HOSPITAL DISTRITAL DE ITAPORANGA-PB

Eng. Res.: Sávio Ferreira Dantas  
 CREA: 1918960490 PB

### COMPOSIÇÃO DE PREÇO UNITARIO

ITEM	CÓDIGO	SERVIÇO	UND	COEF.	PREÇO UNITARIO			
<b>1.0 ADMINISTRAÇÃO LOCAL</b>								
1.1	04657/ORSE	LOCAÇÃO DE CONTAINER - ESCRITÓRIO COM BANHEIRO - 6,20 X 2,20M	MÊS					
COMPOSIÇÃO	10775/SINAPI	LOCACAO DE CONTAINER 2,30 X 6,00 M, ALT. 2,50 M, COM 1 SANITARIO, PARA ESCRITORIO,	MÊS	1,000	R\$	756,00	R\$	756,00
						MATERIAL	R\$	-
						MÃO DE OBRA	R\$	-
						SERVIÇOS	R\$	-
						EQUIPAMENTOS	R\$	756,00
						TOTAL	R\$	756,00
<b>1.2</b>								
1.2	04654/ORSE	LOCAÇÃO DE CONTAINER - ALMOXARIFADO COM BANHEIRO - 6,20 X 2,20M	MÊS					
COMPOSIÇÃO	10776/SINAPI	LOCACAO DE CONTAINER 2,30 X 6,00 M, ALT. 2,50 M, PARA ESCRITORIO, SEM DIVISORIAS	MÊS	1,000	R\$	590,62	R\$	590,62
						MATERIAL	R\$	-
						MÃO DE OBRA	R\$	-
						SERVIÇOS	R\$	-
						EQUIPAMENTOS	R\$	590,62
						TOTAL	R\$	590,62
<b>1.3</b>								
1.3	90777/SINAPI	ENGENHEIRO CIVIL DE OBRA JUNIOR COM ENCARGOS COMPLEMENTARES	H					
INSUMO	2706/SINAPI	ENGENHEIRO CIVIL DE OBRA JUNIOR	H	1,000	R\$	78,92	R\$	78,92
INSUMO	37372/SINAPI	EXAMES - HORISTA (COLETADO CAIXA)	H	1,000	R\$	0,81	R\$	0,81
INSUMO	37373/SINAPI	SEGURO - HORISTA (COLETADO CAIXA)	H	1,000	R\$	0,01	R\$	0,01
INSUMO	43462/SINAPI	FERRAMENTAS - FAMILIA ENGENHEIRO CIVIL - HORISTA (ENCARGOS COMPLEMENTARES -	H	1,000	R\$	0,01	R\$	0,01
INSUMO	43486/SINAPI	EPI - FAMILIA ENGENHEIRO CIVIL - HORISTA (ENCARGOS COMPLEMENTARES - COLETADO	H	1,000	R\$	0,66	R\$	0,66
COMPOSIÇÃO	95402/SINAPI	CURSO DE CAPACITAÇÃO PARA ENGENHEIRO CIVIL DE OBRA JÚNIOR (ENCARGOS	H	1,000	R\$	0,94	R\$	0,94
						MATERIAL	R\$	80,41
						MÃO DE OBRA	R\$	-
						SERVIÇOS	R\$	0,94
						EQUIPAMENTOS	R\$	-
						TOTAL	R\$	81,35
<b>1.4</b>								
1.4	90776/SINAPI	ENCARREGADO GERAL COM ENCARGOS COMPLEMENTARES	H					
INSUMO	4083/SINAPI	ENCARREGADO GERAL DE OBRAS	H	1,000	R\$	14,55	R\$	14,55
INSUMO	37372/SINAPI	EXAMES - HORISTA (COLETADO CAIXA)	H	1,000	R\$	0,81	R\$	0,81
INSUMO	37373/SINAPI	SEGURO - HORISTA (COLETADO CAIXA)	H	1,000	R\$	0,01	R\$	0,01
INSUMO	43463/SINAPI	FERRAMENTAS - FAMILIA ENCARREGADO GERAL - HORISTA (ENCARGOS COMPLEMENTARES	H	1,000	R\$	0,10	R\$	0,10
INSUMO	43487/SINAPI	EPI - FAMILIA ENCARREGADO GERAL - HORISTA (ENCARGOS COMPLEMENTARES -	H	1,000	R\$	1,08	R\$	1,08
COMPOSIÇÃO	95401/SINAPI	CURSO DE CAPACITAÇÃO PARA ENCARREGADO GERAL (ENCARGOS COMPLEMENTARES) -	H	1,000	R\$	0,25	R\$	0,25
						MATERIAL	R\$	16,55
						MÃO DE OBRA	R\$	-
						SERVIÇOS	R\$	0,25
						EQUIPAMENTOS	R\$	-
						TOTAL	R\$	16,80
<b>1.5</b>								
1.5	90766/SINAPI	ALMOXARIFE COM ENCARGOS COMPLEMENTARES	H					
INSUMO	253/SINAPI	ALMOXARIFE	H	1,000	R\$	13,61	R\$	13,61
INSUMO	37372/SINAPI	EXAMES - HORISTA (COLETADO CAIXA)	H	1,000	R\$	0,81	R\$	0,81
INSUMO	37373/SINAPI	SEGURO - HORISTA (COLETADO CAIXA)	H	1,000	R\$	0,01	R\$	0,01
INSUMO	43458/SINAPI	FERRAMENTAS - FAMILIA ALMOXARIFE - HORISTA (ENCARGOS COMPLEMENTARES -	H	1,000	R\$	0,05	R\$	0,05
INSUMO	43482/SINAPI	EPI - FAMILIA ALMOXARIFE - HORISTA (ENCARGOS COMPLEMENTARES - COLETADO CAIXA)	H	1,000	R\$	0,69	R\$	0,69
COMPOSIÇÃO	95392/SINAPI	CURSO DE CAPACITAÇÃO PARA ALMOXARIFE (ENCARGOS COMPLEMENTARES) - HORISTA	H	1,000	R\$	0,05	R\$	0,05
						MATERIAL	R\$	15,17
						MÃO DE OBRA	R\$	-
						SERVIÇOS	R\$	0,05
						EQUIPAMENTOS	R\$	-
						TOTAL	R\$	15,22
<b>1.6</b>								
1.6	88316/SINAPI	SERVENTE COM ENCARGOS COMPLEMENTARES	H					
INSUMO	6111/SINAPI	SERVENTE DE OBRAS	H	1,000	R\$	10,23	R\$	10,23



**SECRETARIA DE SAÚDE DO ESTADO DA PARAIBA**

Razão Social: SECRETARIA DE SAÚDE DO ESTADO DA PB  
Nome fantasia: HOSPITAL DISTRITAL DE ITAPORANGA Dr. JOSÉ GOMES DA SILVA  
CNPJ: 08 778 268 0010-51  
Endereço da Obra: R. Irineu Rodrigues, 183 - Centro, Itaporanga/PB - CEP: 58780-000  
Telefone: 83 3451- 3058

**DATA:** 01/03/2022  
**BDI:** 28,98%  
**ORSE/SUPLAN** dez/21  
**SINAPI** jan/22

Descrição: OBRAS DE ENGENHARIA PARA NOVOS RAMAIS DE ALIMENTADORES ELÉTRICOS NO HOSPITAL DISTRITAL DE ITAPORANGA-PB

Eng. Res.: Sávio Ferreira Dantas  
CREA: 1918960490 PB

**COMPOSIÇÃO DE PREÇO UNITÁRIO**

INSUMO	37370/SINAPI	ALIMENTACAO - HORISTA (COLETADO CAIXA)	H	1,000	R\$	0,97	R\$	0,97
INSUMO	37371/SINAPI	TRANSPORTE - HORISTA (COLETADO CAIXA)	H	1,000	R\$	0,70	R\$	0,70
INSUMO	37372/SINAPI	EXAMES - HORISTA (COLETADO CAIXA)	H	1,000	R\$	0,81	R\$	0,81
INSUMO	37373/SINAPI	SEGURO - HORISTA (COLETADO CAIXA)	H	1,000	R\$	0,01	R\$	0,01
INSUMO	43467/SINAPI	FERRAMENTAS - FAMILIA SERVENTE - HORISTA (ENCARGOS COMPLEMENTARES - COLETADO	H	1,000	R\$	0,56	R\$	0,56
INSUMO	43491/SINAPI	EPI - FAMILIA SERVENTE - HORISTA (ENCARGOS COMPLEMENTARES - COLETADO CAIXA)	H	1,000	R\$	1,15	R\$	1,15
COMPOSIÇÃO	95378/SINAPI	CURSO DE CAPACITAÇÃO PARA SERVENTE (ENCARGOS COMPLEMENTARES) - HORISTA	H	1,000	R\$	0,17	R\$	0,17
						MATERIAL	R\$	14,43
						MÃO DE OBRA	R\$	-
						SERVIÇOS	R\$	0,17
						EQUIPAMENTOS	R\$	-
						TOTAL	R\$	14,60

1.7	COMP SES	LIGAÇÃO PROVISÓRIA DE ÁGUA	MÊS					
INSUMO	44480/SINAPI	TARIFA "A" ENTRE 0 E 20M3 FORNECIMENTO D'AGUA	M3	20,000	R\$	12,48	R\$	249,60
						MATERIAL	R\$	249,60
						MÃO DE OBRA	R\$	-
						SERVIÇOS	R\$	-
						EQUIPAMENTOS	R\$	-
						TOTAL	R\$	249,60

1.8	COMP SES	LIGAÇÃO PROVISÓRIA DE ENERGIA	MÊS					
INSUMO	14250/SINAPI	ENERGIA ELETRICA COMERCIAL, BAIXA TENSÃO, RELATIVA AO CONSUMO DE ATE 100 KWH,	KW/H	100,000	R\$	0,66	R\$	66,00
						MATERIAL	R\$	-
						MÃO DE OBRA	R\$	-
						SERVIÇOS	R\$	66,00
						EQUIPAMENTOS	R\$	-
						TOTAL	R\$	66,00

1.9	COMP SES	BANDA LARGA	MÊS					
INSUMO	MERCADO	BANDA LARGA	MÊS	1,000	R\$	73,00	R\$	73,00
						MATERIAL	R\$	-
						MÃO DE OBRA	R\$	-
						SERVIÇOS	R\$	-
						EQUIPAMENTOS	R\$	73,00
						TOTAL	R\$	73,00

1.10	COMP SES	ESTAÇÃO DE TRABALHO (1 COMPUTADOR + 1 IMPRESSORA)	MÊS					
INSUMO	MERCADO	ESTAÇÃO DE TRABALHO (1 COMPUTADOR + 1 IMPRESSORA)	MÊS	1,000	R\$	167,00	R\$	167,00
						MATERIAL	R\$	-
						MÃO DE OBRA	R\$	-
						SERVIÇOS	R\$	-
						EQUIPAMENTOS	R\$	167,00
						TOTAL	R\$	167,00

2.0		SERVIÇOS PRELIMINARES						
2.1	74209/SINAPI COMP SES	PLACA DA OBRA	M <sup>2</sup>					
INSUMO	4417/SINAPI	SARRAFO NAO APARELHADO *2,5 X 7* CM, EM MACARANDUBA, ANGELIM OU EQUIVALENTE DA REGIAO - BRUTA	M	1,000	R\$	6,12	R\$	6,12
INSUMO	4491/SINAPI	PONTALETE *7,5 X 7,5* CM EM PINUS, MISTA OU EQUIVALENTE DA REGIAO - BRUTA	M	4,000	R\$	13,09	R\$	52,36
INSUMO	4813/SINAPI	PLACA DE OBRA (PARA CONSTRUCAO CIVIL) EM CHAPA GALVANIZADA *N. 22*, ADESIVADA, DE *2,0 X 1,125* M	M <sup>2</sup>	1,000	R\$	225,00	R\$	225,00
INSUMO	5075/SINAPI	PREGO DE ACO POLIDO COM CABECA 18 X 30 (2 3/4 X 10)	KG	0,110	R\$	24,50	R\$	2,69
COMPOSICAO	88262/SINAPI	CARPINTEIRO DE FORMAS COM ENCARGOS COMPLEMENTARES	H	1,000	R\$	17,95	R\$	17,95
COMPOSICAO	88316/SINAPI	SERVENTE COM ENCARGOS COMPLEMENTARES	H	2,000	R\$	14,60	R\$	29,20
COMPOSICAO	94962/SINAPI	CONCRETO MAGRO PARA LASTRO, TRAÇO 1:4,5:4,5 (CIMENTO/ AREIA MÉDIA/ BRITA 1) - PREPARO MECÂNICO COM BETONEIRA 400 L. AF_07/2016	M <sup>3</sup>	0,010	R\$	297,52	R\$	2,97
						SERVIÇOS	R\$	2,97
						EQUIPAMENTOS	R\$	-



## SECRETARIA DE SAÚDE DO ESTADO DA PARAÍBA

Razão Social: SECRETARIA DE SAÚDE DO ESTADO DA PB  
 Nome fantasia: HOSPITAL DISTRITAL DE ITAPORANGA Dr. JOSÉ GOMES DA SILVA  
 CNPJ: 08 778 268 0010-51  
 Endereço da Obra: R. Irineu Rodrigues, 183 - Centro, Itaporanga/PB - CEP: 58780-000  
 Telefone: 83 3451- 3058

DATA: 01/03/2022  
 BDI: 28,98%  
 ORSE/SUPLAN dez/21  
 SINAPI jan/22

Descrição: OBRAS DE ENGENHARIA PARA NOVOS RAMAIS DE ALIMENTADORES ELÉTRICOS NO HOSPITAL DISTRITAL DE ITAPORANGA-PB

Eng. Res.: Sávio Ferreira Dantas  
 CREA: 1918960490 PB

### COMPOSIÇÃO DE PREÇO UNITÁRIO

				MATERIAL	R\$	286,17	
				MÃO DE OBRA	R\$	47,15	
				TOTAL	R\$	336,29	
2.2	97622/SINAPI	DEMOLIÇÃO DE ALVENARIA DE BLOCO FURADO, DE FORMA MANUAL, SEM REAPROVEITAMENTO. AF_12/2017	M3				
COMPOSIÇÃO	88309/SINAPI	PEDREIRO COM ENCARGOS COMPLEMENTARES	H	0,225	R\$	18,16	R\$ 4,08
COMPOSIÇÃO	88316/SINAPI	SERVENTE COM ENCARGOS COMPLEMENTARES	H	2,325	R\$	14,60	R\$ 33,94
				<b>SERVIÇOS EQUIPAMENTOS</b>			
				<b>MATERIAL</b>		R\$ -	
				<b>MÃO DE OBRA</b>		R\$ 38,02	
				<b>TOTAL</b>		R\$ 38,02	
2.3	90437/SINAPI	FURO EM ALVENARIA PARA DIÂMETROS MAIORES QUE 40 MM E MENORES OU IGUAIS A 75 MM. AF_05/2015	UN				
COMPOSIÇÃO	88248/SINAPI	AUXILIAR DE ENCANADOR OU BOMBEIRO HIDRÁULICO COM ENCARGOS COMPLEMENTARES	H	0,187	R\$	13,54	R\$ 2,53
COMPOSIÇÃO	88267/SINAPI	ENCANADOR OU BOMBEIRO HIDRÁULICO COM ENCARGOS COMPLEMENTARES	H	1,200	R\$	17,57	R\$ 21,08
				<b>SERVIÇOS EQUIPAMENTOS</b>			
				<b>MATERIAL</b>		R\$ -	
				<b>MÃO DE OBRA</b>		R\$ 23,61	
				<b>TOTAL</b>		R\$ 23,61	
2.4	90447/SINAPI	RASGO EM ALVENARIA PARA ELETRODUTOS COM DIÂMETROS MENORES OU IGUAIS A 40 MM. AF_05/2015	M				
COMPOSIÇÃO	88247/SINAPI	AUXILIAR DE ELETRICISTA COM ENCARGOS COMPLEMENTARES	H	0,034	R\$	14,18	R\$ 0,48
COMPOSIÇÃO	88264/SINAPI	ELETRICISTA COM ENCARGOS COMPLEMENTARES	H	0,216	R\$	18,36	R\$ 3,96
				<b>SERVIÇOS EQUIPAMENTOS</b>			
				<b>MATERIAL</b>			
				<b>MÃO DE OBRA</b>		R\$ 4,44	
				<b>TOTAL</b>		R\$ 4,44	
2.5	100973/SINAPI	CARGA, MANOBRA E DESCARGA DE SOLOS E MATERIAIS GRANULARES EM CAMINHÃO BASCULANTE 6 M³ - CARGA COM PÁ CARREGADEIRA (CAÇAMBA DE 1,7 A 2,8 M³ / 128 HP) E DESCARGA LIVRE (UNIDADE: M3). AF_07/2020	M3				
COMPOSIÇÃO	5940/SINAPI	PÁ CARREGADEIRA SOBRE RODAS, POTÊNCIA LÍQUIDA 128 HP, CAPACIDADE DA CAÇAMBA 1,7 A 2,8 M3, PESO OPERACIONAL 11632 KG - CHP DIURNO. AF_06/2014	CHP	0,008	R\$	152,46	R\$ 1,26
COMPOSIÇÃO	5942/SINAPI	PÁ CARREGADEIRA SOBRE RODAS, POTÊNCIA LÍQUIDA 128 HP, CAPACIDADE DA CAÇAMBA 1,7 A 2,8 M3, PESO OPERACIONAL 11632 KG - CHI DIURNO. AF_06/2014	CHI	0,015	R\$	54,17	R\$ 0,81
COMPOSIÇÃO	67826/SINAPI	CAMINHÃO BASCULANTE 6 M3 TOCO, PESO BRUTO TOTAL 16.000 KG, CARGA ÚTIL MÁXIMA 11.130 KG, DISTÂNCIA ENTRE EIXOS 5,36 M, POTÊNCIA 185 CV, INCLUSIVE CAÇAMBA METÁLICA - CHP DIURNO. AF_06/2014	CHP	0,027	R\$	148,07	R\$ 3,95
COMPOSIÇÃO	67827/SINAPI	CAMINHÃO BASCULANTE 6 M3 TOCO, PESO BRUTO TOTAL 16.000 KG, CARGA ÚTIL MÁXIMA 11.130 KG, DISTÂNCIA ENTRE EIXOS 5,36 M, POTÊNCIA 185 CV, INCLUSIVE CAÇAMBA METÁLICA - CHI DIURNO. AF_06/2014	CHI	0,020	R\$	40,91	R\$ 0,83
				<b>SERVIÇOS EQUIPAMENTOS</b>		R\$ 6,85	
				<b>MATERIAL</b>			
				<b>MÃO DE OBRA</b>			
				<b>TOTAL</b>		R\$ 6,85	
3.0	<b>PISO</b>						
3.1	02602/ORSE	REMOÇÃO E REASSENTAMENTO DE PARALELEPÍPEDO SOBRE COLCHÃO DE AREIA	M2				
COMPOSIÇÃO	88316/SINAPI	SERVENTE COM ENCARGOS COMPLEMENTARES	H	1,6	R\$	14,49	R\$ 23,18
COMPOSIÇÃO	88309/SINAPI	PEDREIRO COM ENCARGOS COMPLEMENTARES	H	0,4	R\$	18,16	R\$ 7,26




**SECRETARIA DE SAÚDE DO ESTADO DA PARAÍBA**

Razão Social: SECRETARIA DE SAÚDE DO ESTADO DA PB  
 Nome fantasia: HOSPITAL DISTRITAL DE ITAPORANGA Dr. JOSÉ GOMES DA SILVA  
 CNPJ: 08 778 268 0010-51  
 Endereço da Obra: R. Irineu Rodrigues, 183 - Centro, Itaporanga/PB - CEP: 58780-000  
 Telefone: 83 3451- 3058

**DATA:** 01/03/2022  
**BDI:** 28,98%  
**ORSE/SUPLAN** dez/21  
**SINAPI** jan/22

Descrição: OBRAS DE ENGENHARIA PARA NOVOS RAMAIS DE ALIMENTADORES ELÉTRICOS NO HOSPITAL DISTRITAL DE ITAPORANGA-PB

Eng. Res.: Sávio Ferreira Dantas  
 CREA: 1918960490 PB

**COMPOSIÇÃO DE PREÇO UNITÁRIO**

INSUMO	00366/SINAPI	AREIA FINA - POSTO JAZIDA/FORNECEDOR (RETIRADO NA JAZIDA, SEM TRANSPORTE)	M3	0,13	R\$	106,50	R\$	13,85
COMPOSIÇÃO	01903/ORSE	ARGAMASSA CIMENTO E AREIA TRAÇO T-1 (1:3) - 1 SACO CIMENTO 50KG / 3 PADIOLAS AREIA DIM. 0.35 X 0.45 X 0.23 M - CONFECÇÃO MECÂNICA E TRANSPORTE	M3	0,021	R\$	467,68	R\$	9,82
							<b>SERVIÇOS</b>	R\$ 9,82
							<b>EQUIPAMENTOS</b>	R\$ -
							<b>MATERIAL</b>	R\$ 13,85
							<b>MÃO DE OBRA</b>	R\$ 30,45
							<b>TOTAL</b>	R\$ 54,11
3.2	93358/SINAPI	ESCAVAÇÃO MANUAL DE VALA COM PROFUNDIDADE MENOR OU IGUAL A 1,30 M. AF_03/2016	M3					
COMPOSIÇÃO	88316/SINAPI	SERVENTE COM ENCARGOS COMPLEMENTARES	H	3,956	R\$	14,60	R\$	57,75
							<b>SERVIÇOS</b>	
							<b>EQUIPAMENTOS</b>	
							<b>MATERIAL</b>	
							<b>MÃO DE OBRA</b>	R\$ 57,75
							<b>TOTAL</b>	R\$ 57,75
3.3	96995/SINAPI	REATERRO MANUAL APILOADO COM SOQUETE. AF_10/2017	M3					
COMPOSIÇÃO	88316/SINAPI	SERVENTE COM ENCARGOS COMPLEMENTARES	H	2,3986	R\$	14,60	R\$	35,01
							<b>SERVIÇOS</b>	
							<b>EQUIPAMENTOS</b>	
							<b>MATERIAL</b>	
							<b>MÃO DE OBRA</b>	R\$ 35,01
							<b>TOTAL</b>	R\$ 35,01
3.4	87372/SINAPI	ARGAMASSA TRAÇO 1:3 (EM VOLUME DE CIMENTO E AREIA MÉDIA ÚMIDA) PARA CONTRAPISO, PREPARO MANUAL. AF_08/2019	M3					
INSUMO	370/SINAPI	AREIA MEDIA - POSTO JAZIDA/FORNECEDOR (RETIRADO NA JAZIDA, SEM TRANSPORTE)	M3	1,25	R\$	90,00	R\$	112,50
INSUMO	1379/SINAPI	CIMENTO PORTLAND COMPOSTO CP II-32	KG	563,59	R\$	0,54	R\$	304,33
COMPOSIÇÃO	88316/SINAPI	SERVENTE COM ENCARGOS COMPLEMENTARES	H	11,65	R\$	14,60	R\$	170,09
							<b>SERVIÇOS</b>	
							<b>EQUIPAMENTOS</b>	
							<b>MATERIAL</b>	R\$ 416,83
							<b>MÃO DE OBRA</b>	R\$ 170,09
							<b>TOTAL</b>	R\$ 586,92
3.5	90446/SINAPI	RASGO EM CONTRAPISO PARA RAMAIS/ DISTRIBUIÇÃO COM DIÂMETROS MAIORES QUE 75 MM. AF_05/2015	M					
COMPOSIÇÃO	5795/SINAPI	MARTELETE OU ROMPEDOR PNEUMÁTICO MANUAL, 28 KG, COM SILENCIADOR - CHP DIURNO. AF_07/2016	CHP	0,183	R\$	17,10	R\$	3,12
COMPOSIÇÃO	5952/SINAPI	MARTELETE OU ROMPEDOR PNEUMÁTICO MANUAL, 28 KG, COM SILENCIADOR - CHI DIURNO. AF_07/2016	CHI	0,401	R\$	15,70	R\$	6,29
COMPOSIÇÃO	88248/SINAPI	AUXILIAR DE ENCANADOR OU BOMBEIRO HIDRÁULICO COM ENCARGOS COMPLEMENTARES	H	0,091	R\$	13,54	R\$	1,23
COMPOSIÇÃO	88267/SINAPI	ENCANADOR OU BOMBEIRO HIDRÁULICO COM ENCARGOS COMPLEMENTARES	H	0,583	R\$	17,57	R\$	10,24
							<b>SERVIÇOS</b>	
							<b>EQUIPAMENTOS</b>	R\$ 9,41
							<b>MATERIAL</b>	
							<b>MÃO DE OBRA</b>	R\$ 11,47
							<b>TOTAL</b>	R\$ 20,88
<b>4.0</b>		<b>REVESTIMENTO</b>						
4.1	87878/SINAPI	CHAPISCO APLICADO EM ALVENARIAS E ESTRUTURAS DE CONCRETO INTERNAS, COM COLHER DE PEDREIRO. ARGAMASSA TRAÇO 1:3 COM PREPARO MANUAL. AF_06/2014	M2					
COMPOSIÇÃO	87377/SINAPI	ARGAMASSA TRAÇO 1:3 (EM VOLUME DE CIMENTO E AREIA GROSSA ÚMIDA) PARA CHAPISCO CONVENCIONAL, PREPARO MANUAL. AF_08/2019	M³	0,0042	R\$	474,80	R\$	1,99



## SECRETARIA DE SAÚDE DO ESTADO DA PARAÍBA

Razão Social: SECRETARIA DE SAÚDE DO ESTADO DA PB  
 Nome fantasia: HOSPITAL DISTRITAL DE ITAPORANGA Dr. JOSÉ GOMES DA SILVA  
 CNPJ: 08 778 268 0010-51  
 Endereço da Obra: R. Irineu Rodrigues, 183 - Centro, Itaporanga/PB - CEP: 58780-000  
 Telefone: 83 3451- 3058

DATA: 01/03/2022  
 BDI: 28,98%  
 ORSE/SUPLAN dez/21  
 SINAPI jan/22

Descrição: OBRAS DE ENGENHARIA PARA NOVOS RAMAIS DE ALIMENTADORES ELÉTRICOS NO HOSPITAL DISTRITAL DE ITAPORANGA-PB

Eng. Res.: Sávio Ferreira Dantas  
 CREA: 1918960490 PB

### COMPOSIÇÃO DE PREÇO UNITÁRIO

COMPOSIÇÃO	88309/SINAPI	PEDREIRO COM ENCARGOS COMPLEMENTARES	H	0,07	R\$	18,16	R\$	1,27	
COMPOSIÇÃO	88316/SINAPI	SERVENTE COM ENCARGOS COMPLEMENTARES	H	0,007	R\$	14,60	R\$	0,10	
							<b>SERVIÇOS</b>	R\$	1,99
							<b>EQUIPAMENTOS</b>		
							<b>MATERIAL</b>		
							<b>MÃO DE OBRA</b>	R\$	1,37
							<b>TOTAL</b>	R\$	3,36

4.2	87777/SINAPI	EMBOÇO OU MASSA ÚNICA EM ARGAMASSA TRAÇO 1:2:8, PREPARO MANUAL, APLICADA MANUALMENTE EM PANOS DE FACHADA COM PRESENÇA DE VÃOS, ESPESSURA DE 25 MM. AF_06/2014	M2						
INSUMO	37411/SINAPI	TELA DE AÇO SOLDADA GALVANIZADA/ZINCADA PARA ALVENARIA, FIO D = *1,24 MM, MALHA 25 X 25 MM	M²	0,1388	R\$	19,91	R\$	2,76	
COMPOSIÇÃO	87369/SINAPI	ARGAMASSA TRAÇO 1:2:8 (EM VOLUME DE CIMENTO, CAL E AREIA MÉDIA ÚMIDA) PARA EMBOÇO/MASSA ÚNICA/ASSENTAMENTO DE ALVENARIA DE VEDAÇÃO, PREPARO MANUAL. AF_08/2019	M³	0,0314	R\$	471,29	R\$	14,79	
COMPOSIÇÃO	88309/SINAPI	PEDREIRO COM ENCARGOS COMPLEMENTARES	H	0,78	R\$	18,16	R\$	14,16	
COMPOSIÇÃO	88316/SINAPI	SERVENTE COM ENCARGOS COMPLEMENTARES	H	0,78	R\$	14,60	R\$	11,38	
							<b>SERVIÇOS</b>	R\$	14,79
							<b>EQUIPAMENTOS</b>		
							<b>MATERIAL</b>	R\$	2,76
							<b>MÃO DE OBRA</b>	R\$	25,54
							<b>TOTAL</b>	R\$	43,09

<b>5.0</b>	<b>INSTALAÇÃO ELETRICA</b>								
5.1	08684/ORSE	FORNECIMENTO E INSTALAÇÃO DE ELETROCALHA PERFURADA 100 X 100 X 3000 MM (REF. MOPA OU SIMILAR)	UN						
INSUMO	03633/ORSE	ELETROCALHA METÁLICA PERFURADA 100 X 100 X 3000MM, PESO, 2,20KG/M, (REF.: MOPA OU SIMILAR)	UN	1	R\$	122,00	R\$	122,00	
COMPOSIÇÃO	88316/SINAPI	SERVENTE COM ENCARGOS COMPLEMENTARES	H	0,6	R\$	14,60	R\$	8,76	
COMPOSIÇÃO	88264/SINAPI	ELETRICISTA COM ENCARGOS COMPLEMENTARES	H	0,6	R\$	18,36	R\$	11,01	
							<b>SERVIÇOS</b>		
							<b>EQUIPAMENTOS</b>		
							<b>MATERIAL</b>	R\$	122,00
							<b>MÃO DE OBRA</b>	R\$	19,77
							<b>TOTAL</b>	R\$	141,77

5.2	12486/ORSE	TERMINAL 100 X 100 MM, GALVANIZADO À FOGO, PARA ELETROCALHA METALICA (REF. MOPA OU SIMILAR)	UN						
INSUMO	13315/ORSE	TERMINAL 100 X 100 MM, GALVANIZADO À FOGO, PARA ELETROCALHA METALICA (REF. MOPA OU SIMILAR)	UN	1	R\$	17,50	R\$	17,50	
COMPOSIÇÃO	88316/SINAPI	SERVENTE COM ENCARGOS COMPLEMENTARES	H	0,2	R\$	14,60	R\$	2,92	
COMPOSIÇÃO	88264/SINAPI	ELETRICISTA COM ENCARGOS COMPLEMENTARES	H	0,2	R\$	18,36	R\$	3,67	
							<b>SERVIÇOS</b>		
							<b>EQUIPAMENTOS</b>		
							<b>MATERIAL</b>	R\$	17,50
							<b>MÃO DE OBRA</b>	R\$	6,59
							<b>TOTAL</b>	R\$	24,09

5.3	11830/ORSE	CRUZETA 100 X 100 MM PARA ELETROCALHA PERFURADA METÁLICA (REF.: MOPA OU SIMILAR)	UN						
INSUMO	13301/ORSE	CRUZETA 100 X 100 MM PARA ELETROCALHA PERFURADA METÁLICA (REF.: MOPA OU SIMILAR)	UN	1	R\$	82,15	R\$	82,15	
COMPOSIÇÃO	88316/SINAPI	SERVENTE COM ENCARGOS COMPLEMENTARES	H	0,22	R\$	14,60	R\$	3,21	
COMPOSIÇÃO	88264/SINAPI	ELETRICISTA COM ENCARGOS COMPLEMENTARES	H	0,22	R\$	18,36	R\$	4,03	
							<b>SERVIÇOS</b>		
							<b>EQUIPAMENTOS</b>		
							<b>MATERIAL</b>	R\$	82,15
							<b>MÃO DE OBRA</b>	R\$	7,24
							<b>TOTAL</b>	R\$	89,39

5.4	08687/ORSE	TÉ HORIZONTAL 100 X 100 MM PARA ELETROCALHA METÁLICA	UN					
-----	------------	--	----	--	--	--	--	--



**SECRETARIA DE SAÚDE DO ESTADO DA PARAIBA**

Razão Social: SECRETARIA DE SAÚDE DO ESTADO DA PB  
Nome fantasia: HOSPITAL DISTRITAL DE ITAPORANGA Dr. JOSÉ GOMES DA SILVA  
CNPJ: 08 778 268 0010-51  
Endereço da Obra: R. Irineu Rodrigues, 183 - Centro, Itaporanga/PB - CEP: 58780-000  
Telefone: 83 3451- 3058

**DATA:** 01/03/2022  
**BDI:** 28,98%  
**ORSE/SUPLAN** dez/21  
**SINAPI** jan/22

Descrição: OBRAS DE ENGENHARIA PARA NOVOS RAMAIS DE ALIMENTADORES ELÉTRICOS NO HOSPITAL DISTRITAL DE ITAPORANGA-PB

Eng. Res.: Sávio Ferreira Dantas  
CREA: 1918960490 PB

**COMPOSIÇÃO DE PREÇO UNITARIO**

INSUMO	04096/ORSE	TÊ HORIZONTAL 100 X 100 MM PARA ELETROCALHA METÁLICA	UN	1	R\$	76,10	R\$	76,10		
COMPOSIÇÃO	88316/SINAPI	SERVENTE COM ENCARGOS COMPLEMENTARES	H	0,2	R\$	14,60	R\$	2,92		
COMPOSIÇÃO	88264/SINAPI	ELETRICISTA COM ENCARGOS COMPLEMENTARES	H	0,2	R\$	18,36	R\$	3,67		
<b>SERVIÇOS</b>										
<b>EQUIPAMENTOS</b>										
								<b>MATERIAL</b>	R\$	76,10
								<b>MÃO DE OBRA</b>	R\$	6,59
								<b>TOTAL</b>	R\$	82,69

5.5	11848/ORSE	EMENDA INTERNA 100 X 100 MM COM BASE LISA PERFURADA PARA ELETROCALHA METÁLICA	UN							
INSUMO	04034/ORSE	EMENDA INTERNA 100 X 100 MM COM BASE LISA PERFURADA PARA ELETROCALHA METÁLICA	UN	1	R\$	9,65	R\$	9,65		
COMPOSIÇÃO	88316/SINAPI	SERVENTE COM ENCARGOS COMPLEMENTARES	H	0,2	R\$	14,60	R\$	2,92		
COMPOSIÇÃO	88264/SINAPI	ELETRICISTA COM ENCARGOS COMPLEMENTARES	H	0,2	R\$	18,36	R\$	3,67		
<b>SERVIÇOS</b>										
<b>EQUIPAMENTOS</b>										
								<b>MATERIAL</b>	R\$	9,65
								<b>MÃO DE OBRA</b>	R\$	6,59
								<b>TOTAL</b>	R\$	16,24

5.6	96562/SINAPI	SUPORTE PARA ELETROCALHA LISA OU PERFURADA EM AÇO GALVANIZADO, LARGURA 200 OU 400 MM E ALTURA 50 MM, ESPAÇADO A CADA 1,5 M, EM PERFILADO DE SEÇÃO 38 X76 MM, POR METRO DE ELETROCALHA FIXADA. AF_07/2017	M							
INSUMO	11267/SINAPI	ARRUELA LISA, REDONDA, DE LATAO POLIDO, DIAMETRO NOMINAL 5/8", DIAMETRO EXTERNO = 34 MM, DIAMETRO DO FURO = 17 MM, ESPESSURA = *2,5* MM	UN	4	R\$	0,80	R\$	3,20		
INSUMO	11976/SINAPI	CHUMBADOR, DIAMETRO 1/4" COM PARAFUSO 1/4" X 40 MM	UN	1,333	R\$	1,25	R\$	1,66		
INSUMO	39029/SINAPI	PERFILADO PERFURADO DUPL0 38 X 76 MM, CHAPA 22	M	0,293	R\$	23,94	R\$	7,01		
INSUMO	39996/SINAPI	VERGALHAO ZINCADO ROSCA TOTAL, 1/4 " (6,3 MM)	M	0,467	R\$	5,36	R\$	2,50		
INSUMO	39997/SINAPI	PORCA ZINCADA, SEXTAVADA, DIAMETRO 1/4"	UN	4	R\$	0,31	R\$	1,24		
COMPOSIÇÃO	88248/SINAPI	AUXILIAR DE ENCANADOR OU BOMBEIRO HIDRÁULICO COM ENCARGOS COMPLEMENTARES	H	0,023	R\$	13,52	R\$	0,31		
COMPOSIÇÃO	88267/SINAPI	ENCANADOR OU BOMBEIRO HIDRÁULICO COM ENCARGOS COMPLEMENTARES	H	0,161	R\$	17,57	R\$	2,82		
<b>SERVIÇOS</b>										
<b>EQUIPAMENTOS</b>										
								<b>MATERIAL</b>	R\$	15,61
								<b>MÃO DE OBRA</b>	R\$	3,13
								<b>TOTAL</b>	R\$	18,74

5.7	00725/ORSE	FORNECIMENTO E INSTALAÇÃO DE SAÍDA HORIZONTAL PARA ELETRODUTO 1 1/2" (REF. VL 33 VALEMAM OU SIMILAR)	UN							
INSUMO	02000/ORSE	SAÍDA HORIZONTAL PARA ELETRODUTO 1 1/2" (REF. VL 33 VALEMAM OU SIMILAR)	UN	1	R\$	4,50	R\$	4,50		
COMPOSIÇÃO	88316/SINAPI	SERVENTE COM ENCARGOS COMPLEMENTARES	H	0,12	R\$	14,60	R\$	1,75		
COMPOSIÇÃO	88264/SINAPI	ELETRICISTA COM ENCARGOS COMPLEMENTARES	H	0,12	R\$	18,36	R\$	2,20		
<b>SERVIÇOS</b>										
<b>EQUIPAMENTOS</b>										
								<b>MATERIAL</b>	R\$	4,50
								<b>MÃO DE OBRA</b>	R\$	3,95
								<b>TOTAL</b>	R\$	8,45

5.8	00760/ORSE	FORNECIMENTO E INSTALAÇÃO DE SAÍDA HORIZONTAL PARA ELETRODUTO 2" (REF. VL 33 GE VALEMAM OU SIMILAR)	UN							
INSUMO	02000/ORSE	SAÍDA HORIZONTAL PARA ELETRODUTO 2" (REF. VL 33 GE VALEMAM OU SIMILAR)	UN	1	R\$	8,10	R\$	8,10		
COMPOSIÇÃO	88316/SINAPI	SERVENTE COM ENCARGOS COMPLEMENTARES	H	0,15	R\$	14,60	R\$	2,19		
COMPOSIÇÃO	88264/SINAPI	ELETRICISTA COM ENCARGOS COMPLEMENTARES	H	0,15	R\$	18,36	R\$	2,75		
<b>SERVIÇOS</b>										
<b>EQUIPAMENTOS</b>										
								<b>MATERIAL</b>	R\$	8,10
								<b>MÃO DE OBRA</b>	R\$	4,94



## SECRETARIA DE SAÚDE DO ESTADO DA PARAÍBA

Razão Social: SECRETARIA DE SAÚDE DO ESTADO DA PB  
 Nome fantasia: HOSPITAL DISTRITAL DE ITAPORANGA Dr. JOSÉ GOMES DA SILVA  
 CNPJ: 08 778 268 0010-51  
 Endereço da Obra: R. Irineu Rodrigues, 183 - Centro, Itaporanga/PB - CEP: 58780-000  
 Telefone: 83 3451- 3058

DATA: 01/03/2022  
 BDI: 28,98%  
 ORSE/SUPLAN dez/21  
 SINAPI jan/22

Descrição: OBRAS DE ENGENHARIA PARA NOVOS RAMAIS DE ALIMENTADORES ELÉTRICOS NO HOSPITAL DISTRITAL DE ITAPORANGA-PB

Eng. Res.: Sávio Ferreira Dantas  
 CREA: 1918960490 PB

### COMPOSIÇÃO DE PREÇO UNITÁRIO

							TOTAL	R\$	13,04
5.9	12489/ORSE	FORNECIMENTO E INSTALAÇÃO DE SAÍDA HORIZONTAL PARA ELETRODUTO 4" (REF. MOPA OU SIMILAR)	UN						
INSUMO	13317/ORSE	SAÍDA HORIZONTAL PARA ELETRODUTO 4" (REF. MOPA OU SIMILAR)	UN	1	R\$	25,32	R\$	25,32	
COMPOSIÇÃO	88316/SINAPI	SERVENTE COM ENCARGOS COMPLEMENTARES	H	0,15	R\$	14,60	R\$	2,19	
COMPOSIÇÃO	88264/SINAPI	ELETRICISTA COM ENCARGOS COMPLEMENTARES	H	0,15	R\$	18,36	R\$	2,75	
							<b>SERVIÇOS</b>		
							<b>EQUIPAMENTOS</b>		
							<b>MATERIAL</b>	R\$	25,32
							<b>MÃO DE OBRA</b>	R\$	4,94
							<b>TOTAL</b>	R\$	30,26
5.10	07150/ORSE	DUTO CORRUGADO FLEXÍVEL EM PEAD Ø = 4", TIPO KANALEX OU SIMILAR, LANÇADO DIRETAMENTE NO SOLO, EXCLUSIVE ESCAVAÇÃO E REATERRO	UN						
INSUMO	03454/ORSE	ELETRODUTO CORRUGADO FLEXÍVEL EM PEAD Ø = 4", TIPO KANALEX OU SIMILAR	UN	1,015	R\$	72,64	R\$	73,72	
COMPOSIÇÃO	88316/SINAPI	SERVENTE COM ENCARGOS COMPLEMENTARES	H	0,45	R\$	14,60	R\$	6,57	
							<b>SERVIÇOS</b>		
							<b>EQUIPAMENTOS</b>		
							<b>MATERIAL</b>	R\$	73,72
							<b>MÃO DE OBRA</b>	R\$	6,57
							<b>TOTAL</b>	R\$	80,29
5.11	97667/SINAPI	ELETRODUTO FLEXÍVEL CORRUGADO, PEAD, DN 50 (1 1/2") - FORNECIMENTO E INSTALAÇÃO. AF_04/2016	M						
INSUMO	39246/SINAPI	ELETRODUTODUTO PEAD FLEXIVEL PAREDE SIMPLES, CORRUGACAO HELICOIDAL, COR PRETA, SEM ROSCA, DE 1 1/2", PARA CABEAMENTO SUBTERRANEO (NBR 15715)	M	1,1	R\$	4,87	R\$	5,35	
COMPOSIÇÃO	88247/SINAPI	AUXILIAR DE ELETRICISTA COM ENCARGOS COMPLEMENTARES	H	0,062	R\$	14,18	R\$	0,87	
COMPOSIÇÃO	88264/SINAPI	ELETRICISTA COM ENCARGOS COMPLEMENTARES	H	0,062	R\$	18,36	R\$	1,13	
							<b>SERVIÇOS</b>		
							<b>EQUIPAMENTOS</b>		
							<b>MATERIAL</b>	R\$	5,35
							<b>MÃO DE OBRA</b>	R\$	2,00
							<b>TOTAL</b>	R\$	7,35
5.12	97668/SINAPI	ELETRODUTO FLEXÍVEL CORRUGADO, PEAD, DN 63 (2") - FORNECIMENTO E INSTALAÇÃO. AF_04/2016	M						
INSUMO	2446/SINAPI	ELETRODUTO/DUTO PEAD FLEXIVEL PAREDE SIMPLES, CORRUGACAO HELICOIDAL, COR PRETA, SEM ROSCA, DE 2", PARA CABEAMENTO SUBTERRANEO (NBR 15715)	M	1,1	R\$	6,99	R\$	7,68	
COMPOSIÇÃO	88247/SINAPI	AUXILIAR DE ELETRICISTA COM ENCARGOS COMPLEMENTARES	H	0,0945	R\$	14,18	R\$	1,34	
COMPOSIÇÃO	88264/SINAPI	ELETRICISTA COM ENCARGOS COMPLEMENTARES	H	0,0945	R\$	18,36	R\$	1,73	
							<b>SERVIÇOS</b>		
							<b>EQUIPAMENTOS</b>		
							<b>MATERIAL</b>	R\$	7,68
							<b>MÃO DE OBRA</b>	R\$	3,07
							<b>TOTAL</b>	R\$	10,75
5.13	08205/ORSE MOD SES	BOX RETO 11/2	UN						
INSUMO	08205/ORSE	BOX RETO 11/2	UN	1	R\$	10,20	R\$	10,20	
COMPOSIÇÃO	88247/SINAPI	AUXILIAR DE ELETRICISTA COM ENCARGOS COMPLEMENTARES	H	0,17	R\$	14,18	R\$	2,41	
COMPOSIÇÃO	88264/SINAPI	ELETRICISTA COM ENCARGOS COMPLEMENTARES	H	0,17	R\$	18,36	R\$	3,12	
							<b>SERVIÇOS</b>		
							<b>EQUIPAMENTOS</b>		
							<b>MATERIAL</b>	R\$	10,20
							<b>MÃO DE OBRA</b>	R\$	5,53
							<b>TOTAL</b>	R\$	15,73



## SECRETARIA DE SAÚDE DO ESTADO DA PARAÍBA

Razão Social: SECRETARIA DE SAÚDE DO ESTADO DA PB  
 Nome fantasia: HOSPITAL DISTRITAL DE ITAPORANGA Dr. JOSÉ GOMES DA SILVA  
 CNPJ: 08 778 268 0010-51  
 Endereço da Obra: R. Irineu Rodrigues, 183 - Centro, Itaporanga/PB - CEP: 58780-000  
 Telefone: 83 3451- 3058

DATA: 01/03/2022  
 BDI: 28,98%  
 ORSE/SUPLAN dez/21  
 SINAPI jan/22

Descrição: OBRAS DE ENGENHARIA PARA NOVOS RAMAIS DE ALIMENTADORES ELÉTRICOS NO HOSPITAL DISTRITAL DE ITAPORANGA-PB

Eng. Res.: Sávio Ferreira Dantas  
 CREA: 1918960490 PB

### COMPOSIÇÃO DE PREÇO UNITÁRIO

5.14	11818/ORSE	BOX RETO EM ALUMÍNIO DE 2"	UN						
INSUMO	12631/ORSE	BOX RETO 2"	UN	1	R\$	15,30	R\$	15,30	
COMPOSIÇÃO	88247/SINAPI	AUXILIAR DE ELETRICISTA COM ENCARGOS COMPLEMENTARES	H	0,17	R\$	14,18	R\$	2,41	
COMPOSIÇÃO	88264/SINAPI	ELETRICISTA COM ENCARGOS COMPLEMENTARES	H	0,17	R\$	18,36	R\$	3,12	
							<b>SERVIÇOS</b>		
							<b>EQUIPAMENTOS</b>		
							<b>MATERIAL</b>	R\$	15,30
							<b>MÃO DE OBRA</b>	R\$	5,53
							<b>TOTAL</b>	R\$	20,83
5.15	97892/SINAPI	CAIXA ENTERRADA ELÉTRICA RETANGULAR, EM ALVENARIA COM BLOCOS DE CONCRETO, FUNDO COM BRITA, DIMENSÕES INTERNAS: 0,6X0,6X0,6 M. AF_12/2020	UN						
INSUMO	650/SINAPI	BLOCO DE VEDACAO DE CONCRETO, 9 X 19 X 39 CM (CLASSE C - NBR 6136)	UN	22,9153	R\$	2,32	R\$	53,16	
COMPOSIÇÃO	5678/SINAPI	RETROESCAVADEIRA SOBRE RODAS COM CARREGADEIRA, TRAÇÃO 4X4, POTÊNCIA LÍQ. 88 HP, CAÇAMBA CARRREG. CAP. MÍN. 1 M3, CAÇAMBA RETRO CAP. 0,26 M3, PESO OPERACIONAL MÍN. 6.674 KG, PROFUNDIDADE ESCAVAÇÃO MÁX. 4,37 M - CHP DIURNO. AF_06/2014	CHP	0,0087	R\$	114,07	R\$	0,99	
COMPOSIÇÃO	5679/SINAPI	RETROESCAVADEIRA SOBRE RODAS COM CARREGADEIRA, TRAÇÃO 4X4, POTÊNCIA LÍQ. 88 HP, CAÇAMBA CARRREG. CAP. MÍN. 1 M3, CAÇAMBA RETRO CAP. 0,26 M3, PESO OPERACIONAL MÍN. 6.674 KG, PROFUNDIDADE ESCAVAÇÃO MÁX. 4,37 M - CHI DIURNO. AF_06/2014	CHI	0,0294	R\$	42,69	R\$	1,25	
COMPOSIÇÃO	87316/SINAPI	CAIXA DE CONCRETO ARMADO PRE-MOLDADO, SEM FUNDO, QUADRADA, DIMENSOES DE 1,00 X 1,00 X 0,50 M	UN	0,0014	R\$	352,48	R\$	0,49	
COMPOSIÇÃO	88309/SINAPI	PEDREIRO COM ENCARGOS COMPLEMENTARES	H	3,531	R\$	18,16	R\$	64,12	
COMPOSIÇÃO	88316/SINAPI	SERVENTE COM ENCARGOS COMPLEMENTARES	H	3,531	R\$	14,60	R\$	51,55	
COMPOSIÇÃO	88628/SINAPI	ARGAMASSA TRAÇO 1:3 (EM VOLUME DE CIMENTO E AREIA MÉDIA ÚMIDA), PREPARO MECÂNICO COM BETONEIRA 400 L. AF_08/2019		0,0575	R\$	412,03	R\$	23,69	
COMPOSIÇÃO	97735/SINAPI	PEÇA RETANGULAR PRÉ-MOLDADA, VOLUME DE CONCRETO DE 30 A 100 LITROS, TAXA DE AÇO APROXIMADA DE 30KG/M³. AF_01/2018	M3	0,0448	R\$	1.864,27	R\$	83,51	
COMPOSIÇÃO	101623/SINAPI	PREPARO DE FUNDO DE VALA COM LARGURA MAIOR OU IGUAL A 1,5 M E MENOR QUE 2,5 M, COM CAMADA DE AREIA, LANÇAMENTO MECANIZADO. AF_08/2020	M3	0,081	R\$	192,46	R\$	15,58	
							<b>SERVIÇOS</b>	R\$	123,27
							<b>EQUIPAMENTOS</b>	R\$	2,24
							<b>MATERIAL</b>	R\$	53,16
							<b>MÃO DE OBRA</b>	R\$	115,67
							<b>TOTAL</b>	R\$	294,34
5.16	97893/SINAPI	CAIXA ENTERRADA ELÉTRICA RETANGULAR, EM ALVENARIA COM BLOCOS DE CONCRETO, FUNDO COM BRITA, DIMENSÕES INTERNAS: 0,8X0,8X0,6 M. AF_12/2020	UN						
INSUMO	650/SINAPI	BLOCO DE VEDACAO DE CONCRETO, 9 X 19 X 39 CM (CLASSE C - NBR 6136)	UN	29,216	R\$	2,32	R\$	67,78	
COMPOSIÇÃO	5678/SINAPI	RETROESCAVADEIRA SOBRE RODAS COM CARREGADEIRA, TRAÇÃO 4X4, POTÊNCIA LÍQ. 88	CHP	0,0136	R\$	114,07	R\$	1,55	
COMPOSIÇÃO	5679/SINAPI	RETROESCAVADEIRA SOBRE RODAS COM CARREGADEIRA, TRAÇÃO 4X4, POTÊNCIA LÍQ. 88	CHI	0,0456	R\$	42,69	R\$	1,94	
COMPOSIÇÃO	87316/SINAPI	CAIXA DE CONCRETO ARMADO PRE-MOLDADO, SEM FUNDO, QUADRADA, DIMENSOES DE	UN	0,0018	R\$	352,48	R\$	0,63	
COMPOSIÇÃO	88309/SINAPI	PEDREIRO COM ENCARGOS COMPLEMENTARES	H	4,5666	R\$	18,16	R\$	82,92	
COMPOSIÇÃO	88316/SINAPI	SERVENTE COM ENCARGOS COMPLEMENTARES	H	4,567	R\$	14,60	R\$	66,67	
COMPOSIÇÃO	88628/SINAPI	ARGAMASSA TRAÇO 1:3 (EM VOLUME DE CIMENTO E AREIA MÉDIA ÚMIDA), PREPARO		0,0748	R\$	412,03	R\$	30,81	
COMPOSIÇÃO	97735/SINAPI	PEÇA RETANGULAR PRÉ-MOLDADA, VOLUME DE CONCRETO DE 30 A 100 LITROS, TAXA DE	M3	0,07	R\$	1.864,27	R\$	130,49	
COMPOSIÇÃO	101624/SINAPI	PREPARO DE FUNDO DE VALA COM LARGURA MAIOR OU IGUAL A 1,5 M E MENOR QUE 2,5	M3	0,121	R\$	160,84	R\$	19,46	
							<b>SERVIÇOS</b>	R\$	181,39
							<b>EQUIPAMENTOS</b>	R\$	3,49
							<b>MATERIAL</b>	R\$	67,78
							<b>MÃO DE OBRA</b>	R\$	149,59
							<b>TOTAL</b>	R\$	402,25
5.17	97894/SINAPI	CAIXA ENTERRADA ELÉTRICA RETANGULAR, EM ALVENARIA COM BLOCOS DE CONCRETO, FUNDO COM BRITA, DIMENSÕES INTERNAS: 1X1X0,6 M. AF_12/2020	UN						
INSUMO	650/SINAPI	BLOCO DE VEDACAO DE CONCRETO, 9 X 19 X 39 CM (CLASSE C - NBR 6136)	UN	35,4057	R\$	2,32	R\$	82,14	
COMPOSIÇÃO	5678/SINAPI	RETROESCAVADEIRA SOBRE RODAS COM CARREGADEIRA, TRAÇÃO 4X4, POTÊNCIA LÍQ. 88	CHP	0,0197	R\$	114,07	R\$	2,24	
COMPOSIÇÃO	5679/SINAPI	RETROESCAVADEIRA SOBRE RODAS COM CARREGADEIRA, TRAÇÃO 4X4, POTÊNCIA LÍQ. 88	CHI	0,0664	R\$	42,69	R\$	2,83	
COMPOSIÇÃO	87316/SINAPI	CAIXA DE CONCRETO ARMADO PRE-MOLDADO, SEM FUNDO, QUADRADA, DIMENSOES DE	UN	0,0021	R\$	352,48	R\$	0,74	



## SECRETARIA DE SAÚDE DO ESTADO DA PARAÍBA

Razão Social: SECRETARIA DE SAÚDE DO ESTADO DA PB  
 Nome fantasia: HOSPITAL DISTRITAL DE ITAPORANGA Dr. JOSÉ GOMES DA SILVA  
 CNPJ: 08 778 268 0010-51  
 Endereço da Obra: R. Irineu Rodrigues, 183 - Centro, Itaporanga/PB - CEP: 58780-000  
 Telefone: 83 3451- 3058

DATA: 01/03/2022  
 BDI: 28,98%  
 ORSE/SUPLAN dez/21  
 SINAPI jan/22

Descrição: OBRAS DE ENGENHARIA PARA NOVOS RAMAIS DE ALIMENTADORES ELÉTRICOS NO HOSPITAL DISTRITAL DE ITAPORANGA-PB

Eng. Res.: Sávio Ferreira Dantas  
 CREA: 1918960490 PB

### COMPOSIÇÃO DE PREÇO UNITÁRIO

COMPOSIÇÃO	88309/SINAPI	PEDREIRO COM ENCARGOS COMPLEMENTARES	H	5,5873	R\$	18,16	R\$	101,46	
COMPOSIÇÃO	88316/SINAPI	SERVENTE COM ENCARGOS COMPLEMENTARES	H	5,5873	R\$	14,60	R\$	81,57	
COMPOSIÇÃO	88628/SINAPI	ARGAMASSA TRAÇO 1:3 (EM VOLUME DE CIMENTO E AREIA MÉDIA ÚMIDA), PREPARO		0,0919	R\$	412,03	R\$	37,86	
COMPOSIÇÃO	97735/SINAPI	PEÇA RETANGULAR PRÉ-MOLDADA, VOLUME DE CONCRETO DE 30 A 100 LITROS, TAXA DE	M3	0,1008	R\$	1.272,73	R\$	128,29	
COMPOSIÇÃO	101624/SINAPI	PREPARO DE FUNDO DE VALA COM LARGURA MAIOR OU IGUAL A 1,5 M E MENOR QUE 2,5	M3	0,169	R\$	160,84	R\$	27,18	
							<b>SERVIÇOS</b>	R\$	194,07
							<b>EQUIPAMENTOS</b>	R\$	5,07
							<b>MATERIAL</b>	R\$	82,14
							<b>MÃO DE OBRA</b>	R\$	183,03
							<b>TOTAL</b>	R\$	464,31

5.18	09205/ORSE	CABO DE COBRE ISOLADO EM EPR FLEXÍVEL UNIPOLAR 10MM <sup>2</sup> - 0,6KV/1KV/90°	M						
INSUMO	1020/SINAPI	CABO DE COBRE ISOLADO EPR, FLEXIVEL, 10MM <sup>2</sup> , 0,6/1KV / 90° C (EPROTENAX-G7 OU SIMILAR)	M	1,02	R\$	10,55	R\$	10,76	
COMPOSIÇÃO	88247/SINAPI	AUXILIAR DE ELETRICISTA COM ENCARGOS COMPLEMENTARES	H	0,14	R\$	14,18	R\$	1,98	
COMPOSIÇÃO	88264/SINAPI	ELETRICISTA COM ENCARGOS COMPLEMENTARES	H	0,14	R\$	18,36	R\$	2,57	
							<b>SERVIÇOS</b>		
							<b>EQUIPAMENTOS</b>		
							<b>MATERIAL</b>	R\$	10,76
							<b>MÃO DE OBRA</b>	R\$	4,55
							<b>TOTAL</b>	R\$	15,31

5.19	09204/ORSE	CABO DE COBRE ISOLADO EM EPR FLEXÍVEL UNIPOLAR 16MM <sup>2</sup> - 0,6KV/1KV/90°	M						
INSUMO	06548/ORSE	CABO DE COBRE ISOLADO EPR, FLEXIVEL, 16MM <sup>2</sup> , 0,6/1KV / 90° C (EPROTENAX-G7 OU SIMILAR)	M	1,02	R\$	18,50	R\$	18,87	
COMPOSIÇÃO	88247/SINAPI	AUXILIAR DE ELETRICISTA COM ENCARGOS COMPLEMENTARES	H	0,16	R\$	14,18	R\$	2,26	
COMPOSIÇÃO	88264/SINAPI	ELETRICISTA COM ENCARGOS COMPLEMENTARES	H	0,16	R\$	18,36	R\$	2,93	
							<b>SERVIÇOS</b>		
							<b>EQUIPAMENTOS</b>		
							<b>MATERIAL</b>	R\$	18,87
							<b>MÃO DE OBRA</b>	R\$	5,19
							<b>TOTAL</b>	R\$	24,06

5.20	11401/ORSE	CABO DE COBRE ISOLADO EM EPR FLEXÍVEL UNIPOLAR 25MM <sup>2</sup> - 12KV/20KV/90°	M						
INSUMO	04116/ORSE	CABO DE COBRE ISOLADO EPR, FLEXIVEL, 25MM <sup>2</sup> , 12/20KV / 90° C (EPROTENAX OU SIMILAR)	M	1,02	R\$	68,30	R\$	69,66	
COMPOSIÇÃO	88247/SINAPI	AUXILIAR DE ELETRICISTA COM ENCARGOS COMPLEMENTARES	H	0,17	R\$	14,18	R\$	2,41	
COMPOSIÇÃO	88264/SINAPI	ELETRICISTA COM ENCARGOS COMPLEMENTARES	H	0,17	R\$	18,36	R\$	3,12	
							<b>SERVIÇOS</b>		
							<b>EQUIPAMENTOS</b>		
							<b>MATERIAL</b>	R\$	69,66
							<b>MÃO DE OBRA</b>	R\$	5,53
							<b>TOTAL</b>	R\$	75,19

5.21	07916/ORSE	CABO DE COBRE ISOLADO EM EPR FLEXÍVEL UNIPOLAR 35MM <sup>2</sup> - 0,6KV/1KV/90°	M						
INSUMO	04117/ORSE	CABO DE COBRE ISOLADO EPR, FLEXIVEL, 35MM <sup>2</sup> , 0,6/1KV / 90° C (EPROTENAX-G7 OU SIMILAR)	M	1,02	R\$	35,90	R\$	36,61	
COMPOSIÇÃO	88247/SINAPI	AUXILIAR DE ELETRICISTA COM ENCARGOS COMPLEMENTARES	H	0,21	R\$	14,18	R\$	2,97	
COMPOSIÇÃO	88264/SINAPI	ELETRICISTA COM ENCARGOS COMPLEMENTARES	H	0,21	R\$	18,36	R\$	3,85	
							<b>SERVIÇOS</b>		
							<b>EQUIPAMENTOS</b>		
							<b>MATERIAL</b>	R\$	36,61
							<b>MÃO DE OBRA</b>	R\$	6,82
							<b>TOTAL</b>	R\$	43,43





**SECRETARIA DE SAÚDE DO ESTADO DA PARAIBA**

Razão Social: SECRETARIA DE SAÚDE DO ESTADO DA PB  
 Nome fantasia: HOSPITAL DISTRITAL DE ITAPORANGA Dr. JOSÉ GOMES DA SILVA  
 CNPJ: 08 778 268 0010-51  
 Endereço da Obra: R. Irineu Rodrigues, 183 - Centro, Itaporanga/PB - CEP: 58780-000  
 Telefone: 83 3451- 3058

**DATA:** 01/03/2022  
**BDI:** 28,98%  
**ORSE/SUPLAN** dez/21  
**SINAPI** jan/22

Descrição: OBRAS DE ENGENHARIA PARA NOVOS RAMAIS DE ALIMENTADORES ELÉTRICOS NO HOSPITAL DISTRITAL DE ITAPORANGA-PB

Eng. Res.: Sávio Ferreira Dantas  
 CREA: 1918960490 PB

**COMPOSIÇÃO DE PREÇO UNITARIO**

5.22	07917/ORSE	CABO DE COBRE ISOLADO EM EPR FLEXÍVEL UNIPOLAR 50MM <sup>2</sup> - 0,6KV/1KV/90°	M						
INSUMO	04118/ORSE	CABO DE COBRE ISOLADO EPR, FLEXIVEL, 50MM <sup>2</sup> , 0,6/1KV / 90° C (EPROTENAX-G7 OU SIMILAR)	M	1,02	R\$	53,90	R\$	54,97	
COMPOSIÇÃO	88247/SINAPI	AUXILIAR DE ELETRICISTA COM ENCARGOS COMPLEMENTARES	H	0,31	R\$	14,18	R\$	4,39	
COMPOSIÇÃO	88264/SINAPI	ELETRICISTA COM ENCARGOS COMPLEMENTARES	H	0,31	R\$	18,36	R\$	5,69	
							<b>SERVIÇOS</b>		
							<b>EQUIPAMENTOS</b>		
							<b>MATERIAL</b>	R\$	54,97
							<b>MÃO DE OBRA</b>	R\$	10,08
							<b>TOTAL</b>	R\$	65,05
5.23	08071/ORSE	CABO DE COBRE ISOLADO EM EPR FLEXÍVEL UNIPOLAR 70MM <sup>2</sup> - 0,6KV/1KV/90°	M						
INSUMO	04119/ORSE	CABO DE COBRE ISOLADO EPR, FLEXIVEL, 70MM <sup>2</sup> , 0,6/1KV / 90° C (EPROTENAX-G7 OU SIMILAR)	M	1,02	R\$	80,60	R\$	82,21	
COMPOSIÇÃO	88247/SINAPI	AUXILIAR DE ELETRICISTA COM ENCARGOS COMPLEMENTARES	H	0,34	R\$	14,18	R\$	4,82	
COMPOSIÇÃO	88264/SINAPI	ELETRICISTA COM ENCARGOS COMPLEMENTARES	H	0,34	R\$	18,36	R\$	6,24	
							<b>SERVIÇOS</b>		
							<b>EQUIPAMENTOS</b>		
							<b>MATERIAL</b>	R\$	82,21
							<b>MÃO DE OBRA</b>	R\$	11,06
							<b>TOTAL</b>	R\$	93,27
5.24	09464/ORSE	CABO DE COBRE ISOLADO EM EPR FLEXÍVEL UNIPOLAR 240MM <sup>2</sup> - 0,6KV/1KV/90°	M						
INSUMO	04123/ORSE	Cabo de cobre isolado EPR, flexivel, 240mm <sup>2</sup> , 0,6/1KV / 90° C (Eprotenax-G7 ou similar)	M	1,02	R\$	266,80	R\$	272,13	
COMPOSIÇÃO	88247/SINAPI	AUXILIAR DE ELETRICISTA COM ENCARGOS COMPLEMENTARES	H	0,92	R\$	14,18	R\$	13,04	
COMPOSIÇÃO	88264/SINAPI	ELETRICISTA COM ENCARGOS COMPLEMENTARES	H	0,92	R\$	18,36	R\$	16,89	
							<b>SERVIÇOS</b>		
							<b>EQUIPAMENTOS</b>		
							<b>MATERIAL</b>	R\$	272,13
							<b>MÃO DE OBRA</b>	R\$	29,93
							<b>TOTAL</b>	R\$	302,06
5.25	08072/ORSE	CABO DE COBRE ISOLADO EM EPR FLEXÍVEL UNIPOLAR 120MM <sup>2</sup> - 0,6KV/1KV/90°	M						
INSUMO	04121/ORSE	CABO DE COBRE ISOLADO EPR, FLEXIVEL, 120MM <sup>2</sup> , 0,6/1KV / 90° C (EPROTENAX-G7 OU SIMILAR)	M	1,02	R\$	133,50	R\$	136,17	
COMPOSIÇÃO	88247/SINAPI	AUXILIAR DE ELETRICISTA COM ENCARGOS COMPLEMENTARES	H	0,46	R\$	14,18	R\$	6,52	
COMPOSIÇÃO	88264/SINAPI	ELETRICISTA COM ENCARGOS COMPLEMENTARES	H	0,46	R\$	18,36	R\$	8,44	
							<b>SERVIÇOS</b>		
							<b>EQUIPAMENTOS</b>		
							<b>MATERIAL</b>	R\$	136,17
							<b>MÃO DE OBRA</b>	R\$	14,96
							<b>TOTAL</b>	R\$	151,13
5.26	00864/SINAPI	CABO DE COBRE NU 70 MM2 MEIO-DURO	M						
INSUMO	00864/SINAPI	CABO DE COBRE NU 70 MM2 MEIO-DURO	M	1	R\$	73,26	R\$	73,26	
							<b>SERVIÇOS</b>		
							<b>EQUIPAMENTOS</b>		
							<b>MATERIAL</b>	R\$	73,26
							<b>MÃO DE OBRA</b>	R\$	-
							<b>TOTAL</b>	R\$	73,26
5.27	00866/SINAPI	CABO DE COBRE NU 120 MM2 MEIO-DURO	M						
INSUMO	00866/SINAPI	CABO DE COBRE NU 120 MM2 MEIO-DURO	M	1	R\$	117,41	R\$	117,41	
							<b>SERVIÇOS</b>		



**SECRETARIA DE SAÚDE DO ESTADO DA PARAIBA**

Razão Social: SECRETARIA DE SAÚDE DO ESTADO DA PB  
 Nome fantasia: HOSPITAL DISTRITAL DE ITAPORANGA Dr. JOSÉ GOMES DA SILVA  
 CNPJ: 08 778 268 0010-51  
 Endereço da Obra: R. Irineu Rodrigues, 183 - Centro, Itaporanga/PB - CEP: 58780-000  
 Telefone: 83 3451- 3058

**DATA:** 01/03/2022  
**BDI:** 28,98%  
**ORSE/SUPLAN** dez/21  
**SINAPI** jan/22

Descrição: OBRAS DE ENGENHARIA PARA NOVOS RAMAIS DE ALIMENTADORES ELÉTRICOS NO HOSPITAL DISTRITAL DE ITAPORANGA-PB

Eng. Res.: Sávio Ferreira Dantas  
 CREA: 1918960490 PB

**COMPOSIÇÃO DE PREÇO UNITARIO**

				EQUIPAMENTOS			
				MATERIAL	R\$	117,41	
				MÃO DE OBRA	R\$	-	
				<b>TOTAL</b>	<b>R\$</b>	<b>117,41</b>	
5.28	96985/SINAPI	HASTE DE ATERRAMENTO 5/8 PARA SPDA - FORNECIMENTO E INSTALAÇÃO. AF_12/2017	UN				
INSUMO	3379/SINAPI	IEM PROCESSO DE DESATIVACAO! HASTE DE ATERRAMENTO EM ACO COM 3,00 M DE COMPRIMENTO E DN = 5/8", REVESTIDA COM BAIXA CAMADA DE COBRE, SEM CONECTOR	UN	1	R\$ 57,37	R\$ 57,37	
COMPOSIÇÃO	88247/SINAPI	AUXILIAR DE ELETRICISTA COM ENCARGOS COMPLEMENTARES	H	0,2531	R\$ 14,18	R\$ 3,58	
COMPOSIÇÃO	88264/SINAPI	ELETRICISTA COM ENCARGOS COMPLEMENTARES	H	0,2531	R\$ 18,36	R\$ 4,64	
				SERVIÇOS			
				EQUIPAMENTOS			
				MATERIAL	R\$	57,37	
				MÃO DE OBRA	R\$	8,22	
				<b>TOTAL</b>	<b>R\$</b>	<b>65,59</b>	
5.29	12915/ORSE	CAIXA DE CONCRETO PRE MOLDADO PARA ATERRAMENTO, COM TAMPA, 40 X 40 X 40, E = 5CM	UN				
INSUMO	13676/ORSE	CAIXA DE CONCRETO PRE MOLDADO PARA ATERRAMENTO, COM TAMPA, 40 X 40 X 40, E = 5CM	UN	1	R\$ 68,56	R\$ 68,56	
COMPOSIÇÃO	02497/ORSE	ESCAVAÇÃO MANUAL DE VALA OU CAVA EM MATERIAL DE 1ª CATEGORIA, PROFUNDIDADE ATÉ 1,50M	M³	0,0911	R\$ 42,51	R\$ 3,87	
COMPOSIÇÃO	88309/SINAPI	PEDREIRO COM ENCARGOS COMPLEMENTARES	H	0,33	R\$ 18,16	R\$ 5,99	
COMPOSIÇÃO	88316/SINAPI	SERVENTE COM ENCARGOS COMPLEMENTARES	H	0,33	R\$ 14,60	R\$ 4,81	
				SERVIÇOS		R\$ 3,87	
				EQUIPAMENTOS		R\$ -	
				MATERIAL		R\$ 68,56	
				MÃO DE OBRA		R\$ 10,80	
				<b>TOTAL</b>	<b>R\$</b>	<b>83,23</b>	
5.30	101880/SINAPI	QUADRO DE DISTRIBUIÇÃO DE ENERGIA EM CHAPA DE AÇO GALVANIZADO, DE EMBUTIR, COM BARRAMENTO TRIFÁSICO, PARA 30 DISJUNTORES DIN 150A - FORNECIMENTO E INSTALAÇÃO. AF_10/2020	UN				
INSUMO	12041/SINAPI	QUADRO DE DISTRIBUICAO COM BARRAMENTO TRIFASICO, DE EMBUTIR, EM CHAPA DE ACO GALVANIZADO, PARA 30 DISJUNTORES DIN, 150 A	UN	1	R\$ 637,39	R\$ 637,39	
COMPOSIÇÃO	87367/SINAPI	ARGAMASSA TRAÇO 1:1:6 (EM VOLUME DE CIMENTO, CAL E AREIA MÉDIA ÚMIDA) PARA EMBOÇO/MASSA ÚNICA/ASSENTAMENTO DE ALVENARIA DE VEDAÇÃO, PREPARO MANUAL. AF_08/2019	M3	0,0192	R\$ 479,61	R\$ 9,20	
COMPOSIÇÃO	88247/SINAPI	AUXILIAR DE ELETRICISTA COM ENCARGOS COMPLEMENTARES	H	0,6337	R\$ 14,18	R\$ 8,98	
COMPOSIÇÃO	88264/SINAPI	ELETRICISTA COM ENCARGOS COMPLEMENTARES	H	0,6337	R\$ 18,36	R\$ 11,63	
				SERVIÇOS		R\$ 9,20	
				EQUIPAMENTOS		R\$ -	
				MATERIAL		R\$ 637,39	
				MÃO DE OBRA		R\$ 20,61	
				<b>TOTAL</b>	<b>R\$</b>	<b>667,20</b>	
5.31	101879/SINAPI	QUADRO DE DISTRIBUIÇÃO DE ENERGIA EM CHAPA DE AÇO GALVANIZADO, DE EMBUTIR, COM BARRAMENTO TRIFÁSICO, PARA 24 DISJUNTORES DIN 100A - FORNECIMENTO E INSTALAÇÃO. AF_10/2020	UN				
INSUMO	12039/SINAPI	QUADRO DE DISTRIBUICAO COM BARRAMENTO TRIFASICO, DE EMBUTIR, EM CHAPA DE ACO GALVANIZADO, PARA 24 DISJUNTORES DIN, 100 A	UN	1	R\$ 555,79	R\$ 555,79	
COMPOSIÇÃO	87367/SINAPI	ARGAMASSA TRAÇO 1:1:6 (EM VOLUME DE CIMENTO, CAL E AREIA MÉDIA ÚMIDA) PARA EMBOÇO/MASSA ÚNICA/ASSENTAMENTO DE ALVENARIA DE VEDAÇÃO, PREPARO MANUAL. AF_08/2019	M3	0,0144	R\$ 479,61	R\$ 6,90	
COMPOSIÇÃO	88247/SINAPI	AUXILIAR DE ELETRICISTA COM ENCARGOS COMPLEMENTARES	H	0,5346	R\$ 14,18	R\$ 7,58	
COMPOSIÇÃO	88264/SINAPI	ELETRICISTA COM ENCARGOS COMPLEMENTARES	H	0,5346	R\$ 18,36	R\$ 9,81	
				SERVIÇOS		R\$ 6,90	
				EQUIPAMENTOS		R\$ -	
				MATERIAL		R\$ 555,79	



**SECRETARIA DE SAÚDE DO ESTADO DA PARAÍBA**

Razão Social: SECRETARIA DE SAÚDE DO ESTADO DA PB  
 Nome fantasia: HOSPITAL DISTRITAL DE ITAPORANGA Dr. JOSÉ GOMES DA SILVA  
 CNPJ: 08 778 268 0010-51  
 Endereço da Obra: R. Irineu Rodrigues, 183 - Centro, Itaporanga/PB - CEP: 58780-000  
 Telefone: 83 3451- 3058

**DATA:** 01/03/2022  
**BDI:** 28,98%  
**ORSE/SUPLAN** dez/21  
**SINAPI** jan/22

Descrição: OBRAS DE ENGENHARIA PARA NOVOS RAMAIS DE ALIMENTADORES ELÉTRICOS NO HOSPITAL DISTRITAL DE ITAPORANGA-PB

Eng. Res.: Sávio Ferreira Dantas  
 CREA: 1918960490 PB

**COMPOSIÇÃO DE PREÇO UNITARIO**

							MÃO DE OBRA	R\$	17,39
							TOTAL	R\$	580,08
5.32	101883/SINAPI	QUADRO DE DISTRIBUIÇÃO DE ENERGIA EM CHAPA DE AÇO GALVANIZADO, DE EMBUTIR, COM BARRAMENTO TRIFÁSICO, PARA 18 DISJUNTORES DIN 100A - FORNECIMENTO E INSTALAÇÃO. AF_10/2020	UN						
INSUMO	13395/SINAPI	QUADRO DE DISTRIBUICAO COM BARRAMENTO TRIFASICO, DE EMBUTIR, EM CHAPA DE ACO GALVANIZADO, PARA 18 DISJUNTORES DIN, 100 A, INCLUINDO BARRAMENTO	UN	1	R\$	528,87	R\$	528,87	
COMPOSIÇÃO	87367/SINAPI	ARGAMASSA TRAÇO 1:1:6 (EM VOLUME DE CIMENTO, CAL E AREIA MÉDIA ÚMIDA) PARA EMBOÇO/MASSA ÚNICA/ASSENTAMENTO DE ALVENARIA DE VEDAÇÃO, PREPARO MANUAL. AF_08/2019	M3	0,0134	R\$	479,61	R\$	6,42	
COMPOSIÇÃO	88247/SINAPI	AUXILIAR DE ELETRICISTA COM ENCARGOS COMPLEMENTARES	H	0,5335	R\$	14,18	R\$	7,56	
COMPOSIÇÃO	88264/SINAPI	ELETRICISTA COM ENCARGOS COMPLEMENTARES	H	0,5335	R\$	18,36	R\$	9,79	
							<b>SERVIÇOS</b>	R\$	6,42
							<b>EQUIPAMENTOS</b>		
							<b>MATERIAL</b>	R\$	528,87
							<b>MÃO DE OBRA</b>	R\$	17,35
							<b>TOTAL</b>	R\$	552,64
5.33	101875/SINAPI	QUADRO DE DISTRIBUIÇÃO DE ENERGIA EM CHAPA DE AÇO GALVANIZADO, DE EMBUTIR, COM BARRAMENTO TRIFÁSICO, PARA 12 DISJUNTORES DIN 100A - FORNECIMENTO E INSTALAÇÃO. AF_10/2020	UN						
INSUMO	13393/SINAPI	QUADRO DE DISTRIBUICAO COM BARRAMENTO TRIFASICO, DE EMBUTIR, EM CHAPA DE ACO GALVANIZADO, PARA 12 DISJUNTORES DIN, 100 A	UN	1	R\$	377,39	R\$	377,39	
COMPOSIÇÃO	87367/SINAPI	ARGAMASSA TRAÇO 1:1:6 (EM VOLUME DE CIMENTO, CAL E AREIA MÉDIA ÚMIDA) PARA EMBOÇO/MASSA ÚNICA/ASSENTAMENTO DE ALVENARIA DE VEDAÇÃO, PREPARO MANUAL. AF_08/2019	M3	0,0117	R\$	479,61	R\$	5,61	
COMPOSIÇÃO	88247/SINAPI	AUXILIAR DE ELETRICISTA COM ENCARGOS COMPLEMENTARES	H	0,4811	R\$	14,18	R\$	6,82	
COMPOSIÇÃO	88264/SINAPI	ELETRICISTA COM ENCARGOS COMPLEMENTARES	H	0,4811	R\$	18,36	R\$	8,83	
							<b>SERVIÇOS</b>	R\$	5,61
							<b>EQUIPAMENTOS</b>		
							<b>MATERIAL</b>	R\$	377,39
							<b>MÃO DE OBRA</b>	R\$	15,65
							<b>TOTAL</b>	R\$	398,65
5.34	09051/ORSE	CAIXA DE EQUALIZAÇÃO P/ATERRAMENTO 20X20X10CM DE SOBREPOR P/12 TERMINAIS DE PRESSÃO C/BARRAMENTO	UN						
INSUMO	09326/ORSE	CAIXA DE EQUALIZAÇÃO P/ATERRAMENTO 20X20X10CM DE SOBREPOR P/12 TERMINAIS DE PRESSÃO C/BARRAMENTO 1 TERMINAL PARA CABO DE COBRE 120MM² E 4 TERMINAIS PARA CABO 10MM², 03 TERMINAIS P/16MM² E 25MM²,01 TERMINAL 35MM²	UN	1	R\$	293,30	R\$	293,30	
COMPOSIÇÃO	88316/SINAPI	SERVENTE COM ENCARGOS COMPLEMENTARES	H	0,3	R\$	14,49	R\$	4,34	
COMPOSIÇÃO	88264/SINAPI	ELETRICISTA COM ENCARGOS COMPLEMENTARES	H	0,3	R\$	18,36	R\$	5,50	
							<b>SERVIÇOS</b>		
							<b>EQUIPAMENTOS</b>		
							<b>MATERIAL</b>	R\$	293,30
							<b>MÃO DE OBRA</b>	R\$	9,84
							<b>TOTAL</b>	R\$	303,14
5.35	101895/SINAPI	DISJUNTOR TERMOMAGNÉTICO TRIPOLAR , CORRENTE NOMINAL DE 125A - FORNECIMENTO E INSTALAÇÃO. AF_10/2020	UN						
INSUMO	1578/SINAPI	TERMINAL A COMPRESSAO EM COBRE ESTANHADO PARA CABO 50 MM2, 1 FURO E 1 COMPRESSAO, PARA PARAFUSO DE FIXACAO M8	UN	3	R\$	3,52	R\$	10,56	
INSUMO	2391/SINAPI	DISJUNTOR TERMOMAGNETICO TRIPOLAR 125A	UN	1	R\$	295,77	R\$	295,77	
COMPOSIÇÃO	88247/SINAPI	AUXILIAR DE ELETRICISTA COM ENCARGOS COMPLEMENTARES	H	1,3232	R\$	14,18	R\$	18,76	
COMPOSIÇÃO	88264/SINAPI	ELETRICISTA COM ENCARGOS COMPLEMENTARES	H	1,3232	R\$	18,36	R\$	24,29	
							<b>SERVIÇOS</b>	R\$	-
							<b>EQUIPAMENTOS</b>	R\$	-
							<b>MATERIAL</b>	R\$	306,33
							<b>MÃO DE OBRA</b>	R\$	43,05
							<b>TOTAL</b>	R\$	349,38



## SECRETARIA DE SAÚDE DO ESTADO DA PARAÍBA

Razão Social: SECRETARIA DE SAÚDE DO ESTADO DA PB  
 Nome fantasia: HOSPITAL DISTRITAL DE ITAPORANGA Dr. JOSÉ GOMES DA SILVA  
 CNPJ: 08 778 268 0010-51  
 Endereço da Obra: R. Irineu Rodrigues, 183 - Centro, Itaporanga/PB - CEP: 58780-000  
 Telefone: 83 3451- 3058

DATA: 01/03/2022  
 BDI: 28,98%  
 ORSE/SUPLAN dez/21  
 SINAPI jan/22

Descrição: OBRAS DE ENGENHARIA PARA NOVOS RAMAIS DE ALIMENTADORES ELÉTRICOS NO HOSPITAL DISTRITAL DE ITAPORANGA-PB

Eng. Res.: Sávio Ferreira Dantas  
 CREA: 1918960490 PB

### COMPOSIÇÃO DE PREÇO UNITÁRIO

5.36	11572/ORSE	DISJUNTOR TERMOMAGNETICO TRIPOLAR 70 A, PADRÃO DIN (EUROPEU - LINHA BRANCA), CURVA C, 10KA	UN						
INSUMO	12480/ORSE	DISJUNTOR TRIPOLAR 70 A, PADRÃO DIN ( LINHA BRANCA ), CURVA DE DISPARO C, CORRENTE DE INTERRUPÇÃO 10KA, REF.: SIEMENS 5SX1 OU SIMILAR.	UN	1	R\$	116,55	R\$	116,55	
COMPOSIÇÃO	88247/SINAPI	AUXILIAR DE ELETRICISTA COM ENCARGOS COMPLEMENTARES	H	1	R\$	14,18	R\$	14,18	
COMPOSIÇÃO	88264/SINAPI	ELETRICISTA COM ENCARGOS COMPLEMENTARES	H	1	R\$	18,36	R\$	18,36	
									SERVIÇOS R\$ -
									EQUIPAMENTOS R\$ -
									MATERIAL R\$ 116,55
									MÃO DE OBRA R\$ 32,54
									<b>TOTAL R\$ 149,09</b>
5.37	93673/SINAPI	DISJUNTOR TRIPOLAR TIPO DIN, CORRENTE NOMINAL DE 50A - FORNECIMENTO E INSTALAÇÃO. AF_10/2020	UN						
INSUMO	1575/SINAPI	TERMINAL A COMPRESSAO EM COBRE ESTANHADO PARA CABO 16 MM2, 1 FURO E 1 COMPRESSAO, PARA PARAFUSO DE FIXACAO M6	UN	3	R\$	1,30	R\$	3,90	
INSUMO	34709/SINAPI	DISJUNTOR TIPO DIN/IEC, TRIPOLAR DE 10 ATE 50A	UN	1	R\$	54,22	R\$	54,22	
COMPOSIÇÃO	88247/SINAPI	AUXILIAR DE ELETRICISTA COM ENCARGOS COMPLEMENTARES	H	0,5677	R\$	14,18	R\$	8,04	
COMPOSIÇÃO	88264/SINAPI	ELETRICISTA COM ENCARGOS COMPLEMENTARES	H	0,5677	R\$	18,36	R\$	10,42	
									SERVIÇOS
									EQUIPAMENTOS
									MATERIAL R\$ 58,12
									MÃO DE OBRA R\$ 18,46
									<b>TOTAL R\$ 76,58</b>
5.38	93672/SINAPI	DISJUNTOR TRIPOLAR TIPO DIN, CORRENTE NOMINAL DE 40A - FORNECIMENTO E INSTALAÇÃO. AF_10/2020	UN						
INSUMO	1574/SINAPI	TERMINAL A COMPRESSAO EM COBRE ESTANHADO PARA CABO 10 MM2, 1 FURO E 1 COMPRESSAO, PARA PARAFUSO DE FIXACAO M6	UN	3	R\$	1,09	R\$	3,27	
INSUMO	34709/SINAPI	DISJUNTOR TIPO DIN/IEC, TRIPOLAR DE 10 ATE 50A	UN	1	R\$	54,22	R\$	54,22	
COMPOSIÇÃO	88247/SINAPI	AUXILIAR DE ELETRICISTA COM ENCARGOS COMPLEMENTARES	H	0,4057	R\$	14,18	R\$	5,75	
COMPOSIÇÃO	88264/SINAPI	ELETRICISTA COM ENCARGOS COMPLEMENTARES	H	0,4057	R\$	18,36	R\$	7,44	
									SERVIÇOS
									EQUIPAMENTOS
									MATERIAL R\$ 57,49
									MÃO DE OBRA R\$ 13,19
									<b>TOTAL R\$ 70,68</b>
5.39	93653/SINAPI	DISJUNTOR MONOPOLAR TIPO DIN, CORRENTE NOMINAL DE 10A - FORNECIMENTO E INSTALAÇÃO. AF_10/2020	UN						
INSUMO	1570/SINAPI	TERMINAL A COMPRESSAO EM COBRE ESTANHADO PARA CABO 2,5 MM2, 1 FURO E 1 COMPRESSAO, PARA PARAFUSO DE FIXACAO M5	UN	1	R\$	0,65	R\$	0,65	
INSUMO	34653/SINAPI	DISJUNTOR TIPO DIN/IEC, MONOPOLAR DE 6 ATE 32A	UN	1	R\$	7,72	R\$	7,72	
COMPOSIÇÃO	88247/SINAPI	AUXILIAR DE ELETRICISTA COM ENCARGOS COMPLEMENTARES	H	0,0352	R\$	14,18	R\$	0,49	
COMPOSIÇÃO	88264/SINAPI	ELETRICISTA COM ENCARGOS COMPLEMENTARES	H	0,0352	R\$	18,36	R\$	0,64	
									SERVIÇOS
									EQUIPAMENTOS
									MATERIAL R\$ 8,37
									MÃO DE OBRA R\$ 1,13
									<b>TOTAL R\$ 9,50</b>
5.40	93654/SINAPI	DISJUNTOR MONOPOLAR TIPO DIN, CORRENTE NOMINAL DE 16A - FORNECIMENTO E INSTALAÇÃO. AF_10/2020	UN						
INSUMO	1570/SINAPI	TERMINAL A COMPRESSAO EM COBRE ESTANHADO PARA CABO 2,5 MM2, 1 FURO E 1 COMPRESSAO, PARA PARAFUSO DE FIXACAO M5	UN	1	R\$	0,65	R\$	0,65	
INSUMO	34653/SINAPI	DISJUNTOR TIPO DIN/IEC, MONOPOLAR DE 6 ATE 32A	UN	1	R\$	7,72	R\$	7,72	
COMPOSIÇÃO	88247/SINAPI	AUXILIAR DE ELETRICISTA COM ENCARGOS COMPLEMENTARES	H	0,0476	R\$	14,18	R\$	0,67	



## SECRETARIA DE SAÚDE DO ESTADO DA PARAÍBA

Razão Social: SECRETARIA DE SAÚDE DO ESTADO DA PB  
 Nome fantasia: HOSPITAL DISTRITAL DE ITAPORANGA Dr. JOSÉ GOMES DA SILVA  
 CNPJ: 08 778 268 0010-51  
 Endereço da Obra: R. Irineu Rodrigues, 183 - Centro, Itaporanga/PB - CEP: 58780-000  
 Telefone: 83 3451- 3058

DATA: 01/03/2022  
 BDI: 28,98%  
 ORSE/SUPLAN dez/21  
 SINAPI jan/22

Descrição: OBRAS DE ENGENHARIA PARA NOVOS RAMAIS DE ALIMENTADORES ELÉTRICOS NO HOSPITAL DISTRITAL DE ITAPORANGA-PB

Eng. Res.: Sávio Ferreira Dantas  
 CREA: 1918960490 PB

### COMPOSIÇÃO DE PREÇO UNITÁRIO

COMPOSIÇÃO	88264/SINAPI	ELETRICISTA COM ENCARGOS COMPLEMENTARES	H	0,0476	R\$	18,36	R\$	0,87
<b>SERVIÇOS</b>								
<b>EQUIPAMENTOS</b>								
<b>MATERIAL</b>								
					R\$		R\$	8,37
					R\$		R\$	1,54
<b>MÃO DE OBRA</b>								
<b>TOTAL</b>								
					R\$		R\$	9,91

5.41	93655/SINAPI	DISJUNTOR MONOPOLAR TIPO DIN, CORRENTE NOMINAL DE 20A - FORNECIMENTO E INSTALAÇÃO. AF_10/2020	UN					
INSUMO	1571/SINAPI	TERMINAL A COMPRESSAO EM COBRE ESTANHADO PARA CABO 4 MM2, 1 FURO E 1 COMPRESSAO, PARA PARAFUSO DE FIXACAO M5	UN	1	R\$	0,85	R\$	0,85
INSUMO	34653/SINAPI	DISJUNTOR TIPO DIN/IEC, MONOPOLAR DE 6 ATE 32A	UN	1	R\$	7,72	R\$	7,72
COMPOSIÇÃO	88247/SINAPI	AUXILIAR DE ELETRICISTA COM ENCARGOS COMPLEMENTARES	H	0,0663	R\$	14,18	R\$	0,94
COMPOSIÇÃO	88264/SINAPI	ELETRICISTA COM ENCARGOS COMPLEMENTARES	H	0,0663	R\$	18,36	R\$	1,21
<b>SERVIÇOS</b>								
<b>EQUIPAMENTOS</b>								
<b>MATERIAL</b>								
					R\$		R\$	8,57
<b>MÃO DE OBRA</b>								
					R\$		R\$	2,15
<b>TOTAL</b>								
					R\$		R\$	10,72

5.42	93656/SINAPI	DISJUNTOR MONOPOLAR TIPO DIN, CORRENTE NOMINAL DE 25A - FORNECIMENTO E INSTALAÇÃO. AF_10/2020	UN					
INSUMO	1571/SINAPI	TERMINAL A COMPRESSAO EM COBRE ESTANHADO PARA CABO 4 MM2, 1 FURO E 1 COMPRESSAO, PARA PARAFUSO DE FIXACAO M5	UN	1	R\$	0,85	R\$	0,85
INSUMO	34653/SINAPI	DISJUNTOR TIPO DIN/IEC, MONOPOLAR DE 6 ATE 32A	UN	1	R\$	7,72	R\$	7,72
COMPOSIÇÃO	88247/SINAPI	AUXILIAR DE ELETRICISTA COM ENCARGOS COMPLEMENTARES	H	0,0663	R\$	14,18	R\$	0,94
COMPOSIÇÃO	88264/SINAPI	ELETRICISTA COM ENCARGOS COMPLEMENTARES	H	0,0663	R\$	18,36	R\$	1,21
<b>SERVIÇOS</b>								
<b>EQUIPAMENTOS</b>								
<b>MATERIAL</b>								
					R\$		R\$	8,57
<b>MÃO DE OBRA</b>								
					R\$		R\$	2,15
<b>TOTAL</b>								
					R\$		R\$	10,72

5.43	93657/SINAPI	DISJUNTOR MONOPOLAR TIPO DIN, CORRENTE NOMINAL DE 32A - FORNECIMENTO E INSTALAÇÃO. AF_10/2020	UN					
INSUMO	1573/SINAPI	TERMINAL A COMPRESSAO EM COBRE ESTANHADO PARA CABO 6 MM2, 1 FURO E 1 COMPRESSAO, PARA PARAFUSO DE FIXACAO M6	UN	1	R\$	1,01	R\$	1,01
INSUMO	34653/SINAPI	DISJUNTOR TIPO DIN/IEC, MONOPOLAR DE 6 ATE 32A	UN	1	R\$	7,72	R\$	7,72
COMPOSIÇÃO	88247/SINAPI	AUXILIAR DE ELETRICISTA COM ENCARGOS COMPLEMENTARES	H	0,0911	R\$	14,18	R\$	1,29
COMPOSIÇÃO	88264/SINAPI	ELETRICISTA COM ENCARGOS COMPLEMENTARES	H	0,0911	R\$	18,36	R\$	1,67
<b>SERVIÇOS</b>								
<b>EQUIPAMENTOS</b>								
<b>MATERIAL</b>								
					R\$		R\$	8,73
<b>MÃO DE OBRA</b>								
					R\$		R\$	2,96
<b>TOTAL</b>								
					R\$		R\$	11,69

5.44	93659/SINAPI	DISJUNTOR MONOPOLAR TIPO DIN, CORRENTE NOMINAL DE 50A - FORNECIMENTO E INSTALAÇÃO. AF_10/2020	UN					
INSUMO	1575/SINAPI	TERMINAL A COMPRESSAO EM COBRE ESTANHADO PARA CABO 6 MM2, 1 FURO E 1 COMPRESSAO, PARA PARAFUSO DE FIXACAO M6	UN	1	R\$	1,30	R\$	1,30
INSUMO	34686/SINAPI	DISJUNTOR TIPO DIN/IEC, MONOPOLAR DE 6 ATE 32A	UN	1	R\$	11,45	R\$	11,45
COMPOSIÇÃO	88247/SINAPI	AUXILIAR DE ELETRICISTA COM ENCARGOS COMPLEMENTARES	H	0,1892	R\$	14,18	R\$	2,68
COMPOSIÇÃO	88264/SINAPI	ELETRICISTA COM ENCARGOS COMPLEMENTARES	H	0,1892	R\$	18,36	R\$	3,47
<b>SERVIÇOS</b>								
<b>EQUIPAMENTOS</b>								
<b>MATERIAL</b>								
					R\$		R\$	12,75
<b>MÃO DE OBRA</b>								
					R\$		R\$	6,15
<b>TOTAL</b>								
					R\$		R\$	18,90



## SECRETARIA DE SAÚDE DO ESTADO DA PARAÍBA

Razão Social: SECRETARIA DE SAÚDE DO ESTADO DA PB  
 Nome fantasia: HOSPITAL DISTRITAL DE ITAPORANGA Dr. JOSÉ GOMES DA SILVA  
 CNPJ: 08 778 268 0010-51  
 Endereço da Obra: R. Irineu Rodrigues, 183 - Centro, Itaporanga/PB - CEP: 58780-000  
 Telefone: 83 3451- 3058

DATA: 01/03/2022  
 BDI: 28,98%  
 ORSE/SUPLAN dez/21  
 SINAPI jan/22

Descrição: OBRAS DE ENGENHARIA PARA NOVOS RAMAIS DE ALIMENTADORES ELÉTRICOS NO HOSPITAL DISTRITAL DE ITAPORANGA-PB

Eng. Res.: Sávio Ferreira Dantas  
 CREA: 1918960490 PB

### COMPOSIÇÃO DE PREÇO UNITÁRIO

5.45	08193/ORSE	DISJUNTOR BIPOLAR DR 32 A - DISPOSITIVO RESIDUAL DIFERENCIAL, TIPO AC, 30MA, SIEMENS OU SIMILAR	UN						
INSUMO	08285/ORSE	DISJUNTOR DR 2 X 32 A, TIPO AC, CORRENTE NOMINAL RESIDUAL 30MA, DA SIEMENS OU SIMILAR	UN	1	R\$	189,51	R\$	189,51	
COMPOSIÇÃO	88247/SINAPI	AUXILIAR DE ELETRICISTA COM ENCARGOS COMPLEMENTARES	H	0,6	R\$	14,18	R\$	8,50	
COMPOSIÇÃO	88264/SINAPI	ELETRICISTA COM ENCARGOS COMPLEMENTARES	H	0,6	R\$	18,36	R\$	11,01	
<b>SERVIÇOS</b>									
<b>EQUIPAMENTOS</b>									
								<b>MATERIAL</b>	R\$ 189,51
								<b>MÃO DE OBRA</b>	R\$ 19,51
								<b>TOTAL</b>	R\$ 209,02

5.46	09041/ORSE	DISPOSITIVO DE PROTEÇÃO CONTRA SURTO DE TENSÃO DPS 60KA - 275V	UN						
INSUMO	09225/ORSE	DISPOSITIVO DE PROTEÇÃO CONTRA SURTO DE TENSÃO DPS 60KA - 275V	UN	1	R\$	97,90	R\$	97,90	
COMPOSIÇÃO	88316/SINAPI	SERVEnte COM ENCARGOS COMPLEMENTARES	H	0,3	R\$	14,60	R\$	4,38	
COMPOSIÇÃO	88264/SINAPI	ELETRICISTA COM ENCARGOS COMPLEMENTARES	H	0,3	R\$	18,36	R\$	5,50	
<b>SERVIÇOS</b>									
<b>EQUIPAMENTOS</b>									
								<b>MATERIAL</b>	R\$ 97,90
								<b>MÃO DE OBRA</b>	R\$ 9,88
								<b>TOTAL</b>	R\$ 107,78

<b>6.0 PINTURA</b>									
6.1	88485/SINAPI	APLICAÇÃO DE FUNDO SELADOR ACRÍLICO EM PAREDE, UMA DEMÃO. AF_06/2014	M <sup>2</sup>						
INSUMO	6085/SINAPI	SELADOR ACRILICO PAREDES INTERNAS/EXTERNAS	L	0,160	R\$	8,62	R\$	1,37	
COMPOSICAO	88310/SINAPI	PINTOR COM ENCARGOS COMPLEMENTARES	H	0,039	R\$	19,24	R\$	0,75	
COMPOSICAO	88316/SINAPI	SERVEnte COM ENCARGOS COMPLEMENTARES	H	0,014	R\$	14,60	R\$	0,20	
								<b>MATERIAL</b>	R\$ 1,37
								<b>MÃO DE OBRA</b>	R\$ 0,95
								<b>SERVIÇO</b>	R\$ -
								<b>EQUIPAMENTO</b>	R\$ -
								<b>TOTAL</b>	R\$ 2,32

6.2	88497/SINAPI	APLICAÇÃO E LIXAMENTO DE MASSA LÁTEX EM PAREDES, DUAS DEMÃOS. AF_06/2014	M <sup>2</sup>						
INSUMO	03767/SINAPI	LIXA OU FOLHA PARA PAREDE OU MADEIRA, NUMERO 120 (COR VERMELHA)	L	0,100	R\$	1,00	R\$	0,10	
INSUMO	4047/SINAPI	EM PROCESSO DE DESATIVACAO! MASSA CORRIDA PVA PARA PAREDES INTERNAS	UN	1,555	R\$	2,98	R\$	4,63	
COMPOSICAO	88310/SINAPI	PINTOR COM ENCARGOS COMPLEMENTARES	H	0,312	R\$	19,24	R\$	6,00	
COMPOSICAO	88316/SINAPI	SERVEnte COM ENCARGOS COMPLEMENTARES	H	0,114	R\$	14,60	R\$	1,66	
								<b>MATERIAL</b>	R\$ 4,73
								<b>MÃO DE OBRA</b>	R\$ 7,66
								<b>SERVIÇO</b>	R\$ -
								<b>EQUIPAMENTO</b>	R\$ -
								<b>TOTAL</b>	R\$ 12,39

6.3	88489/SINAPI	APLICAÇÃO MANUAL DE PINTURA COM TINTA LÁTEX ACRÍLICO EM PAREDES, DUAS DEMÃOS. AF_06/2014	M <sup>2</sup>						
INSUMO	7356/SINAPI	TINTA ACRILICA PREMIUM, COR BRANCO FOSCO	L	0,330	R\$	20,61	R\$	6,80	
COMPOSICAO	88310/SINAPI	PINTOR COM ENCARGOS COMPLEMENTARES	H	0,187	R\$	19,24	R\$	3,59	
COMPOSICAO	88316/SINAPI	SERVEnte COM ENCARGOS COMPLEMENTARES	H	0,069	R\$	14,60	R\$	1,00	
								<b>MATERIAL</b>	R\$ 6,80
								<b>MÃO DE OBRA</b>	R\$ 4,59
								<b>SERVIÇO</b>	R\$ -
								<b>EQUIPAMENTO</b>	R\$ -
								<b>TOTAL</b>	R\$ 11,39

<b>7.0 DIVERSOS</b>									
7.1	10033/ORSE	RETIRADA DE ENTULHO DA OBRA UTILIZANDO CAIXA COLETORA CAPACIDADE 5 M3	M <sup>3</sup>						
COMPOSICAO	07962/ORSE	LOCAÇÃO DE CAIXA COLETORA DE ENTULHO CAPACIDADE 5M3	UN	0,200	R\$	259,83	R\$	51,96	
								<b>MATERIAL</b>	R\$ -
								<b>MÃO DE OBRA</b>	R\$ -





# GOVERNO DA PARAÍBA

## SECRETARIA DE SAÚDE DO ESTADO DA PARAIBA

Razão Social: SECRETARIA DE SAÚDE DO ESTADO DA PB  
Nome fantasia: HOSPITAL DISTRITAL DE ITAPORANGA Dr. JOSÉ GOMES DA SILVA  
CNPJ: 08 778 268 0010-51  
Endereço da Obra: R. Irineu Rodrigues, 183 - Centro, Itaporanga/PB - CEP: 58780-000  
Telefone: 83 3451- 3058

DATA: 01/03/2022  
BDI: 28,98%  
ORSE/SUPLAN dez/21  
SINAPI jan/22

Descrição: OBRAS DE ENGENHARIA PARA NOVOS RAMAIS DE ALIMENTADORES ELÉTRICOS NO HOSPITAL DISTRITAL DE ITAPORANGA-PB

Eng. Res.: Sávio Ferreira Dantas  
CREA: 1918960490 PB

### COMPOSIÇÃO DE PREÇO UNITARIO

	SERVIÇO	R\$	51,96
	EQUIPAMENTO	R\$	-
	<b>TOTAL</b>	<b>R\$</b>	<b>51,96</b>

JOÃO PESSOA, 01 MARÇO DE 2022

*SÁVIO FERREIRA DANTAS*

**SÁVIO FERREIRA DANTAS**  
ENGENHEIRO CIVIL  
CREA: 1918960490 PB

SUBGERENCIA DE ACOMPANHAMENTO DE SERVIÇO D ENGENHARIA SANITÁRIA  
SECRETARIA DE SAUDE DO ESTADO DA PARAÍBA

**SECRETARIA DE SAÚDE DO ESTADO DA PARAÍBA**

Razão Social: SECRETARIA DE SAÚDE DO ESTADO DA PB  
 Nome fantasia: HOSPITAL DISTRITAL DE ITAPORANGA Dr. JOSÉ GOMES DA SILVA  
 CNPJ: 08 778 268 0010-51  
 Endereço da Obra: R. Irineu Rodrigues, 183 - Centro, Itaporanga/PB - CEP: 58780-000  
 Telefone: 83 3451- 3058  
 Descrição: OBRAS DE ENGENHARIA PARA NOVOS RAMAIS DE ALIMENTADORES ELÉTRICOS NO HOSPITAL DISTRITAL DE ITAPORANGA-PB  
 Eng. Res.: Sávio Ferreira Dantas  
 CREA: 1618960490 PB

**DATA:** mar/22  
**BDI:** 28,98%  
**ORSE/SUPLAN** dez/21  
**SINAPI** jan/22

**CRONOGRAMA FÍSICO-FINANCEIRO**

ITEM	DESCRIÇÃO	1	2	TOTAL	
1.0	ADMINISTRAÇÃO LOCAL	%	50,00%	50,00%	100,00%
		R\$	R\$ 21.805,56	R\$ 21.805,56	R\$ 43.611,12
2.0	SERVIÇOS PRELIMINARES	%	80,00%	20,00%	100,00%
		R\$	R\$ 1.909,52	R\$ 477,38	R\$ 2.386,90
3.0	PISO	%	100,00%	0,00%	100,00%
		R\$	R\$ 6.930,93	R\$ -	R\$ 6.930,93
4.0	REVESTIMENTO	%	0,00%	100,00%	100,00%
		R\$	R\$ -	R\$ 244,44	R\$ 244,44
5.0	INSTALAÇÃO ELETRICA	%	80,00%	20,00%	100,00%
		R\$	R\$ 201.791,83	R\$ 50.447,96	R\$ 252.239,78
6.0	PINTURA	%	0,00%	100,00%	100,00%
		R\$	R\$ -	R\$ 137,35	R\$ 137,35
7.0	DIVERSOS	%	0,00%	100,00%	100,00%
		R\$	R\$ -	R\$ 140,74	R\$ 140,74
DESEMBOLSO	MENSAL	R\$ 232.437,84	R\$ 73.253,42		
	ACUMULADO	R\$ 232.437,84	R\$ 305.691,26	R\$ 305.691,26	
	PERCENTUAL	76,04%	23,96%		

JOÃO PESSOA, 01 MARÇO DE 2022

*SÁVIO FERREIRA DANTAS*

**SÁVIO FERREIRA DANTAS**  
 ENGENHEIRO CIVIL  
 CREA PB 1618960490

SUBGERENCIA DE ACOMPANHAMENTO DE SERVIÇO D ENGENHARIA SANITÁRIA  
 SECRETARIA DE SAUDE DO ESTADO DA PARAÍBA

**SECRETARIA DE SAÚDE DO ESTADO DA PARAIBA**

Razão Social: SECRETARIA DE SAÚDE DO ESTADO DA PB

Nome fantasia: HOSPITAL DISTRITAL DE ITAPORANGA Dr. JOSÉ GOMES DA SILVA

CNPJ: 08 778 268 0010-51

Endereço da Obra: R. Irineu Rodrigues, 183 - Centro, Itaporanga/PB - CEP: 58780-000

Telefone: 83 3451- 3058

Descrição: OBRAS DE ENGENHARIA PARA NOVOS RAMAIS DE ALIMENTADORES ELÉTRICOS NO HOSPITAL DISTRITAL DE ITAPORANGA-PB

Eng. Res.: Sávio Ferreira Dantas

CREA: 1618960490 PB

**DATA:** mar/22

**BDI:** 28,98%

**ORSE/SUPLAN** dez/21

**SINAPI** jan/22

COMPOSIÇÃO DO B.D.I. (Serviços)		
COMPOSIÇÃO DO CUSTO INDIRETO (CI) QUE INCIDE SOBRE OS CUSTOS DIRETOS (CD)		
ITEM	DISCRIMINAÇÃO DOS CUSTOS INDIRETOS (CI)	PORCENTAGEM ADOTADA (%)
<b>1</b>	<b>CUSTOS INDIRETOS</b>	<b>5,36%</b>
1.1	Custo de Administração Central (AC)	3,00%
1.2	Custo de Margem de Incerteza do Empreendimento e Garantia (MI)	1,77%
1.3	Custo Financeiro (CF)	0,59%
<b>2</b>	<b>CUSTOS TRIBUTÁRIOS - TOTAL - T</b>	<b>11,15%</b>
2.1	Tributos Federais (PIS)	0,65%
2.2	Tributos Municipais (ISS)	3,00%
2.3	Tributos Federais (COFINS)	3,00%
2.4	CPRB	4,50%
<b>3</b>	<b>FUNDO EMPREENDEUR PB - FE</b>	<b>1,00%</b>
3.1	Fundo de apoio ao Empreendimento	1,00%
<b>4</b>	<b>MARGEM DE CONTRIBUIÇÃO (BENEFÍCIO OU LUCRO) - MC</b>	<b>6,16%</b>
4.1	Lucro	6,16%
O cálculo final do BDI obtém-se aplicando os índices totais de AC, MI, CF, T, FE e MC na fórmula dada abaixo:		
$BDI = \{[(1+AC+CF+MI)/(1-(T+MC+FE))]-1\}$		
<b>TAXA DE BDI (BDI):</b>		<b>28,98%</b>

JOÃO PESSOA, 01 MARÇO DE 2022

*SÁVIO FERREIRA DANTAS*

**SÁVIO FERREIRA DANTAS**

ENGENHEIRO CIVIL

CREA PB 1618960490

SUBGERENCIA DE ACOMPANHAMENTO DE SERVIÇO D ENGENHARIA SANITÁRIA  
SECRETARIA DE SAUDE DO ESTADO DA PARAÍBA

**SECRETARIA DE SAÚDE DO ESTADO DA PARAIBA**

Razão Social: SECRETARIA DE SAÚDE DO ESTADO DA PB

Nome fantasia: HOSPITAL DISTRITAL DE ITAPORANGA Dr. JOSÉ GOMES DA SILVA

CNPJ: 08 778 268 0010-51

Endereço da Obra: R. Irineu Rodrigues, 183 - Centro, Itaporanga/PB - CEP: 58780-000

Telefone: 83 3451- 3058

Descrição: OBRAS DE ENGENHARIA PARA NOVOS RAMAIS DE ALIMENTADORES ELÉTRICOS NO HOSPITAL DISTRITAL DE ITAPORANGA-PB

Eng. Res.: Sávio Ferreira Dantas

CREA: 1618960490 PB

**DATA:** mar/22

**BDI:** jan/22

**ORSE/SUPLAN** mar/22

**SINAPI** jan/00

**TAXAS DE LEIS SOCIAIS PARA HORISTAS E RISCOS DO TRABALHO**

ITEM	ENCARGOS SOCIAIS	%Horistas
<b>A</b>	<b>Total de Encargos Sociais Básicos e Obrigatórios</b>	<b>16,80%</b>
A1	INSS	0,00%
A2	SESI	1,50%
A3	SENAI	1,00%
A4	INCRA	0,20%
A5	SEBRAE	0,60%
A6	Salário Educação	2,50%
A7	Seguro Contra Acidentes de Trabalho	3,00%
A8	FGTS	8,00%
A9	SECONCI	0,00%
<b>B</b>	<b>Total dos Encargos Sociais Incidentes e Reincidentes</b>	<b>50,79%</b>
B1	Repouso Semanal Remunerado	18,02%
B2	Feriados	4,31%
B3	Auxílio - Enfermidade	0,90%
B4	13º Salário	10,79%
B5	Licença Paternidade	0,07%
B6	Faltas Justificadas	0,72%
B7	Dias de Chuvas	1,98%
B8	Auxílio Acidente de Trabalho	0,11%
B9	Férias Gozadas	13,86%
B10	Salário Maternidade	0,03%
<b>C</b>	<b>Total dos Encargos Sociais que não recebem as Incidências Globais de "A"</b>	<b>9,69%</b>
C1	Aviso Prévio Indenizado	4,56%
C2	Aviso Prévio Trabalhado	0,11%
C3	Férias Indenizadas	0,51%
C4	Depósito Rescisão Sem Justa Causa	4,13%
C5	Indenização Adicional	0,38%
<b>D</b>	<b>Total das Taxas das Reincidências</b>	<b>8,91%</b>
D1	Reincidência de Grupo A sobre Grupo B	8,53%
D2	Reincidência de Grupo A sobre Aviso Prévio Trabalhado e Reincidência do FGTS sobre Aviso Prévio Indenizado	0,38%
<b>Porcentagem Total</b>		<b>86,19%</b>

**TAXAS DE LEIS SOCIAIS PARA MENSALISTAS E RISCOS DO TRABALHO**

ITEM	ENCARGOS SOCIAIS	%Mensalista
<b>A</b>	<b>Total de Encargos Sociais Básicos e Obrigatórios</b>	<b>16,80%</b>
A1	INSS	0,00%
A2	SESI	8,00%
A3	SENAI	2,50%
A4	INCRA	1,50%
A5	SEBRAE	1,00%
A6	Salário Educação	0,60%
A7	Seguro Contra Acidentes de Trabalho	0,20%
A8	FGTS	3,00%
A9	SECONCI	0,00%
<b>B</b>	<b>Total dos Encargos Sociais Incidentes e Reincidentes</b>	<b>20,46%</b>
B1	Repouso Semanal Remunerado	0,00%
B2	Feriados	0,00%
B3	Auxílio - Enfermidade	0,69%
B4	13º Salário	8,33%
B5	Licença Paternidade	0,06%
B6	Faltas Justificadas	0,56%
B7	Dias de Chuvas	0,00%
B8	Auxílio Acidente de Trabalho	0,09%

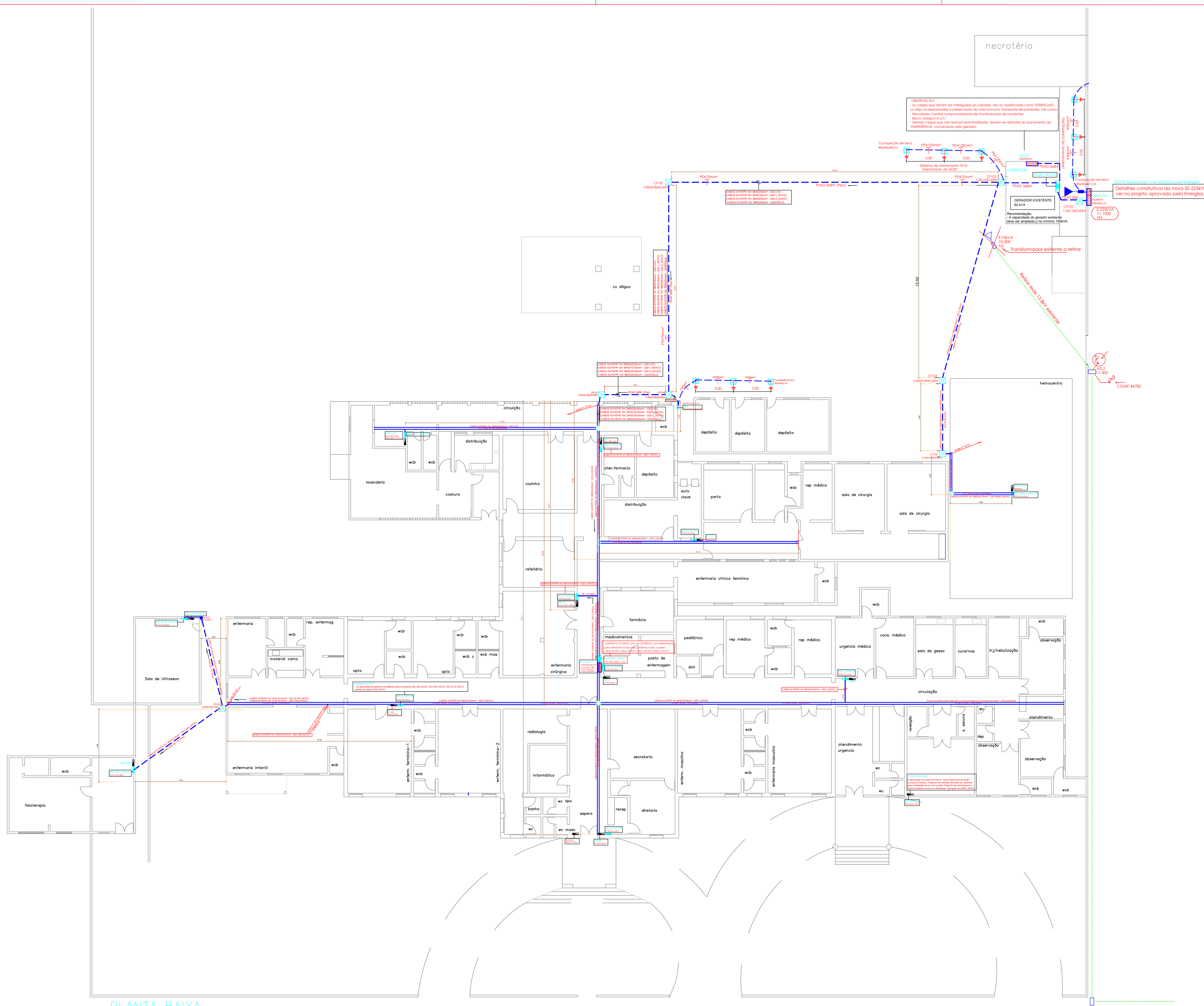
B9	Férias Gozadas	10,70%
B10	Salário Maternidade	0,03%
<b>C</b>	<b>Total dos Encargos Sociais que não recebem as Incidências Globais de "A"</b>	<b>7,51%</b>
C1	Aviso Prévio Indenizado	3,53%
C2	Aviso Prévio Trabalhado	0,08%
C3	Férias Indenizadas	0,40%
C4	Depósito Rescisão Sem Justa Causa	3,20%
C5	Indenização Adicional	0,30%
<b>D</b>	<b>Total das Taxas das Reincidências</b>	<b>3,02%</b>
D1	Reincidência de Grupo A sobre Grupo B	3,44%
D2	Reincidência de Grupo A sobre Aviso Prévio Trabalhado e Reincidência do FGTS sobre Aviso Prévio Indenizado	0,30%
<b>Porcentagem Total</b>		<b>47,79%</b>

JOÃO PESSOA, 01 MARÇO DE 2022

*SÁVIO FERREIRA DANTAS*

**SÁVIO FERREIRA DANTAS**  
ENGENHEIRO CIVIL  
CREA PB 1618960490

SUBGERENCIA DE ACOMPANHAMENTO DE SERVIÇO D ENGENHARIA SANITÁRIA  
SECRETARIA DE SAUDE DO ESTADO DA PARAÍBA



PLANTA BAIXA  
ESC.1/150

**LEGENDA**

	QUADRO DE DISTRIBUIÇÃO EXISTENTE A DESATIVAR	h= 1.30m DO PISO
	QUADRO DE DISTRIBUIÇÃO NOVO COM BARRAMENTO, A SER INSTALADO	h= 1.30m DO PISO
	CAIXA DE PASSAGEM, INSTALADA NA PAREDE 60x60x12Cm	h= 1.30m DO PISO
	Caixa de passagem alvenaria 80x80x80 Cm	
	Condutor Fase - Neutro - Retorno - Terra	
	Disjuntor diferencial residual	
	Disjuntor termomagnético	
	QUADRO DE EQUIPOTENCIALIZAÇÃO BEP	h= 1.30m DO PISO
	TÉ VERTICAL 100 x100mm	
	CURVA 90º 100 x100mm	
	JUNTA INTERNA L 38 x38mm	
	HASTE DE ATERRAMENTO COPEWELD 5/8 x 2.40m Com conector GTDU	
	CAIXA EM ALVENARIA PARA INSPEÇÃO DE TERRA 40x40x40 Cm	
	QUADRO GERAL DE BAIXA TENSÃO(OGBT), 1200x800x250mm	

**LEGENDA**

	ELETRODUTO DE SEÇÃO CIRCULAR, INSTALADO TETO OU PAREDE
	ELETROCALHA PERFORADA 100x100mm, FIXADA EM PAREDE OU TETO
	ELETRODUTO DE SEÇÃO CIRCULAR INSTALADO NO PISO
	PERFILADO PERFORADO 38x38mm, FIXADO EM PAREDE OU TETO

VERSÃO	DATA	DESCRIÇÃO DA MODIFICAÇÃO

ROSILENE RIBEIRO FARIAS  
CREA 181198/18-4  
Engenheira Eletricista

CO - AUTORIA

CONSTRUÇÃO

**GOVERNO DO ESTADO DA PARAIBA**  
**SECRETARIA DE ESTADO DA SAÚDE**  
FOLHA Nº 01/02  
HOSPITAL JOSÉ GOMES DA SILVA  
AV. Osvaldo Cruz, 183 - Centro  
ITAPORANGA - PB

DESENHO	ESCALA	INFORMAÇÕES TÉCNICAS
PLANTA BAIXA LOCALIZAÇÃO QUADROS ELÉTRICOS (ALIMENTADORES ELÉTRICOS)	1/150	
RESPONSÁVEL ROSILENE RIBEIRO FARIAS	CREA 181198/18-4	REFERÊNCIA P / ARQUIVO
IMPRESSO EM:	POR:	DATA: REV_OUT/21
DESENHADO POR: ROSILENE		

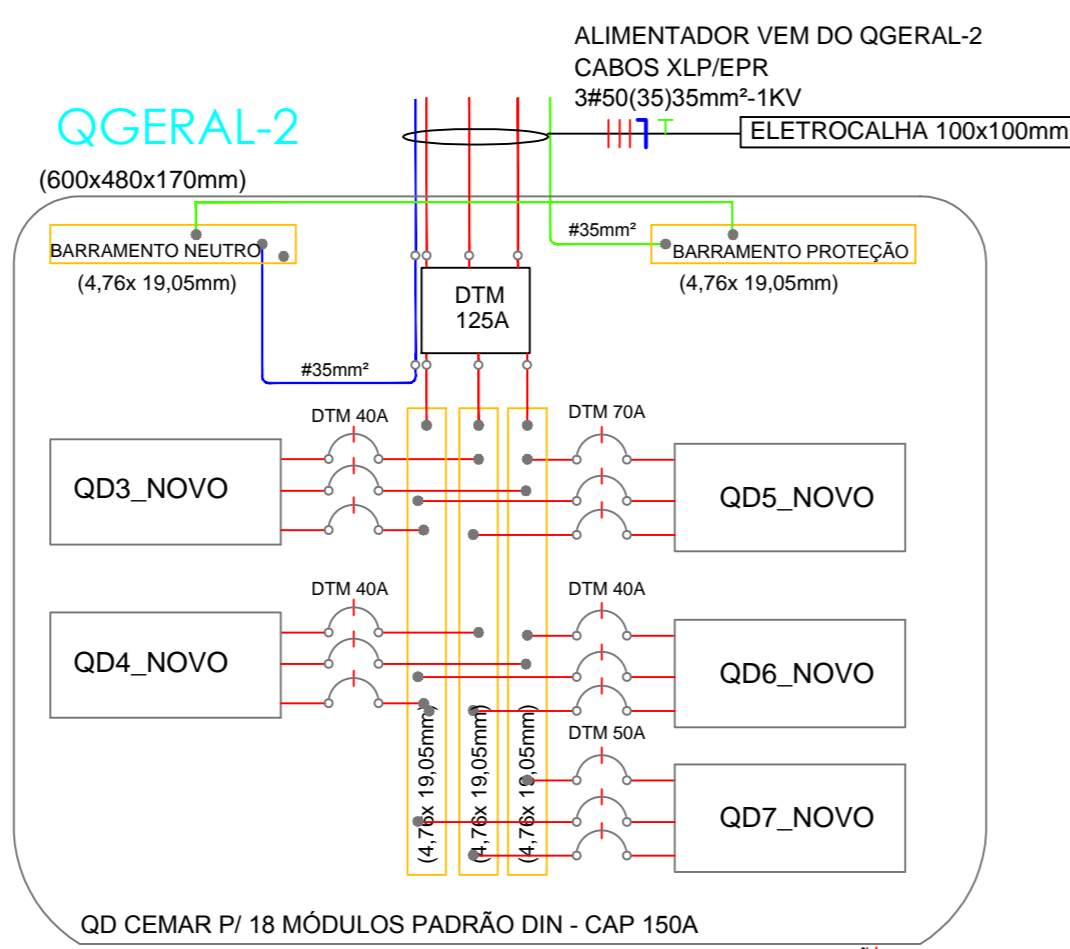
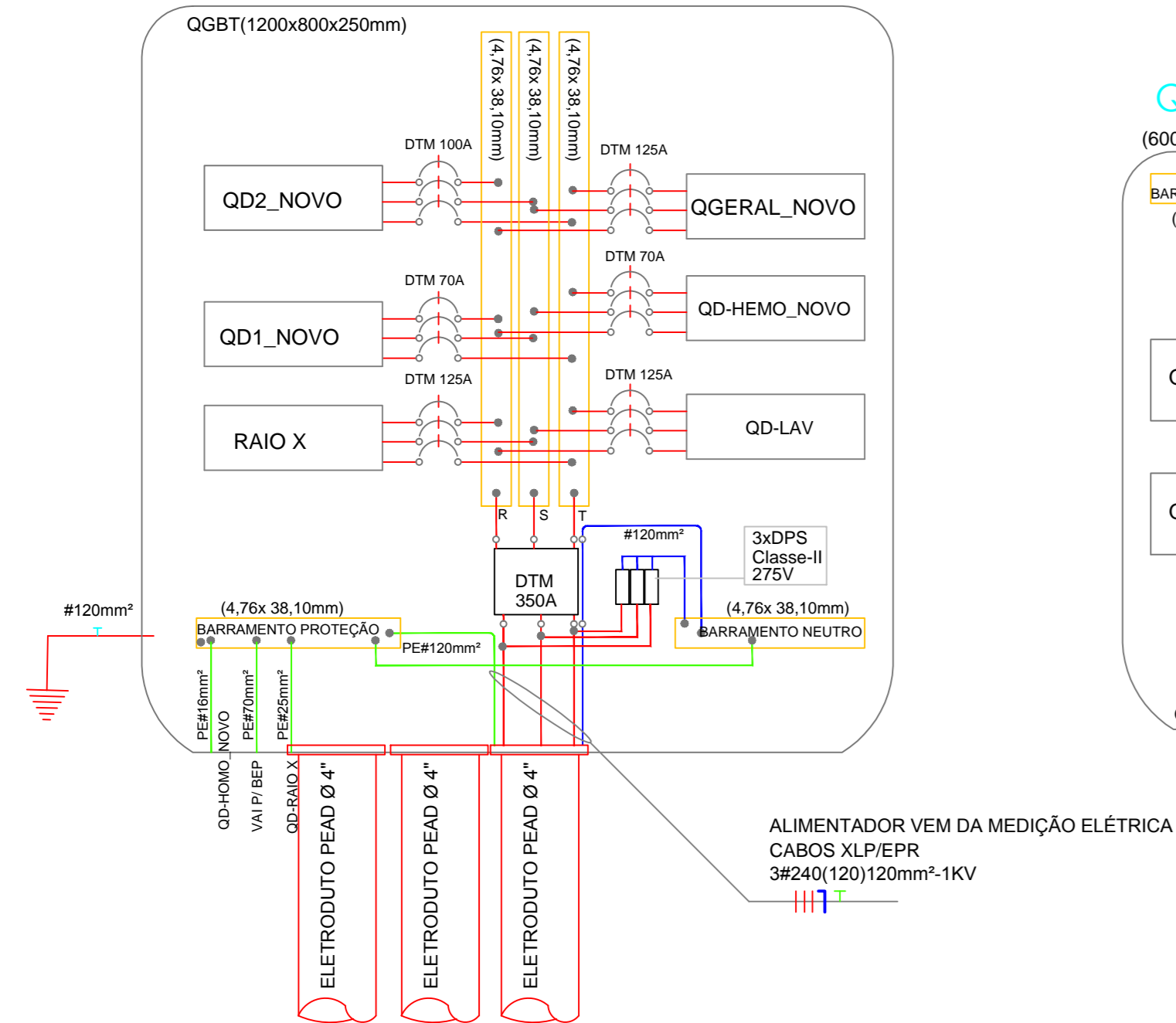


LEGENDA		
	QUADRO DE DISTRIBUIÇÃO EXISTENTE A DESATIVAR	h= 1.30m DO PISO
	QUADRO DE DISTRIBUIÇÃO NOVO COM BARRAMENTO, A SER INSTALADO	h= 1.30m DO PISO
	CAIXA DE PASSAGEM, INSTALADA NA PAREDE 60x60x12Cm	h= 1.30m DO PISO
	Caixa de passagem alvenaria 80x80x80 Cm	
	Condutor Fase - Neutro - Retorno - Terra	
	Disjuntor diferencial residual	
	Disjuntor termomagnético	
	QUADRO DE EQUIPOTENCIALIZAÇÃO BEP	h= 1.30m DO PISO
	TÉ VERTICAL 100 x100mm	
	CURVA 90° 100 x100mm	
	JUNTA INTERNA L 38 x38mm	
	HASTE DE ATERRAMENTO COPEWELD 5/8 x 2,40m Com conector GTDU	
	CAIXA EM ALVENARIA PARA INSPEÇÃO DE TERRA 40x40x40 Cm	
	QUADRO GERAL DE BAIXA TENSÃO(QGBT) , 1200x800x250mm	

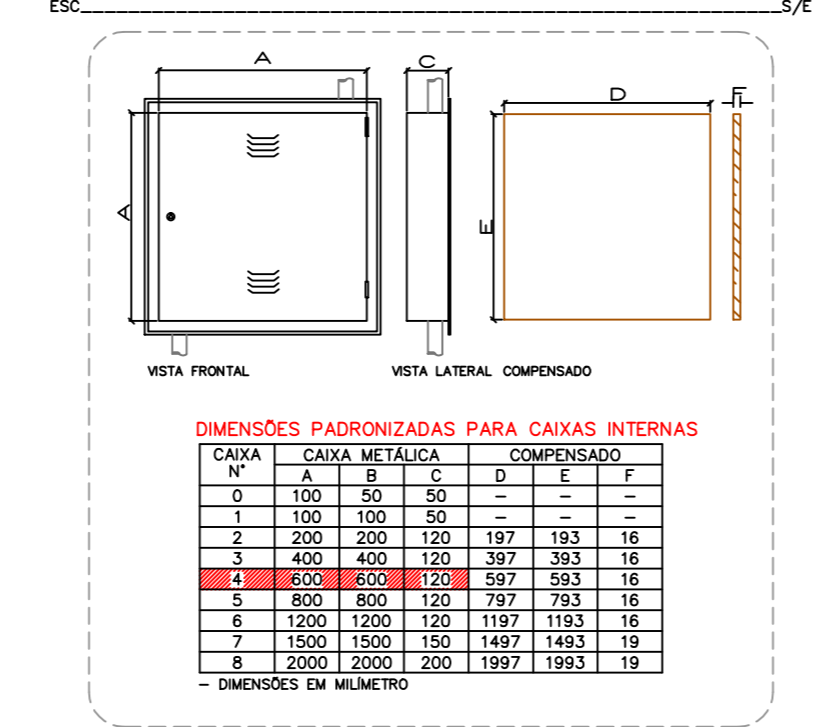
LEGENDA	
	ELETRODUTO DE SEÇÃO CIRCULAR, INSTALADO TETO OU PAREDE
	ELETROCALHA PERFORADA 100x100mm, FIXADA EM PAREDE OU TETO
	ELETRODUTO DE SEÇÃO CIRCULAR INSTALADO NO PISO
	PERFILADO PERFORADO 38x38mm, FIXADO EM PAREDE OU TETO

### QGBT\_NOVO

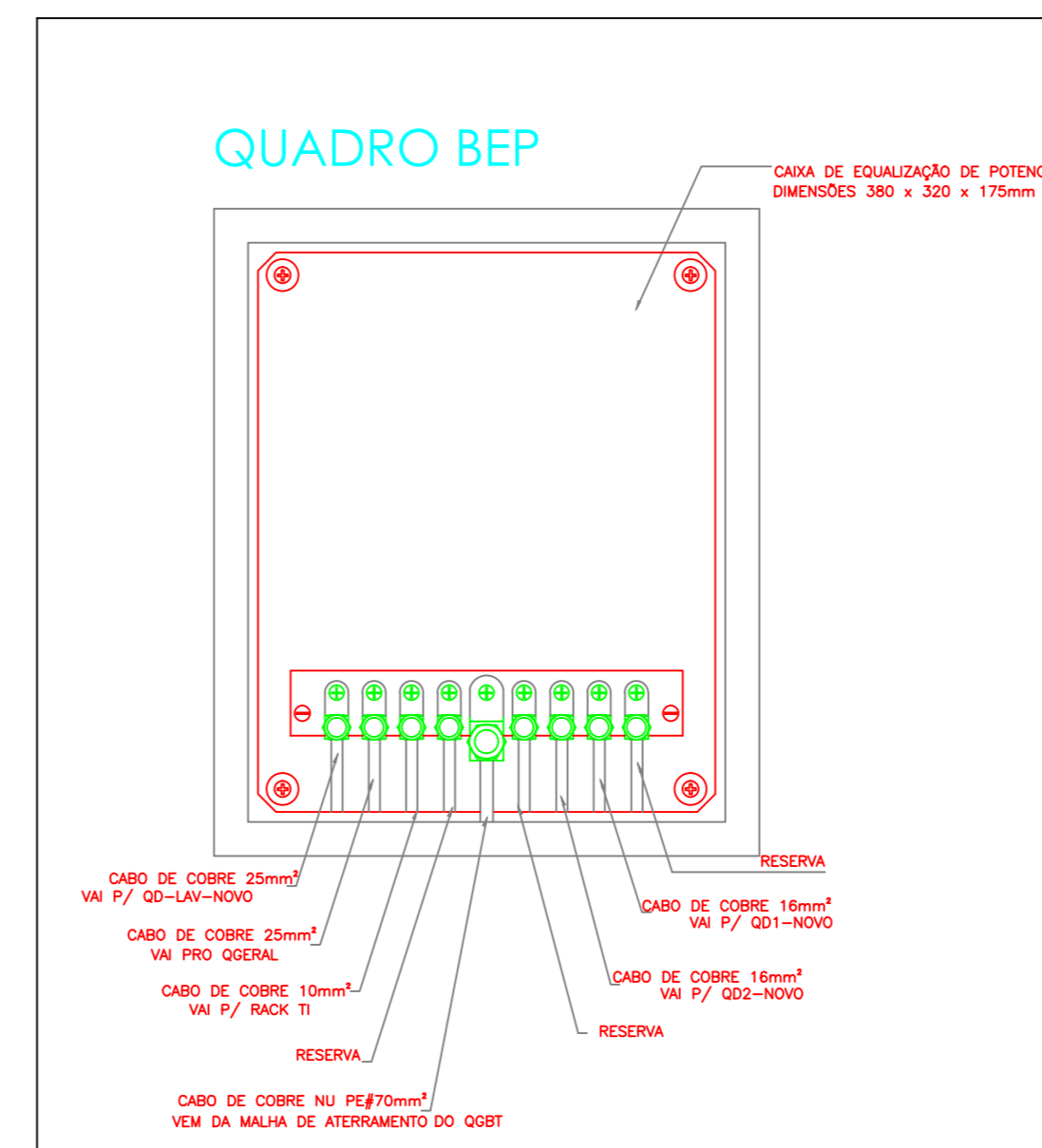
QGB: As barras deverão ser instaladas com afastamento mínimo de 70mm(NDUQ1)



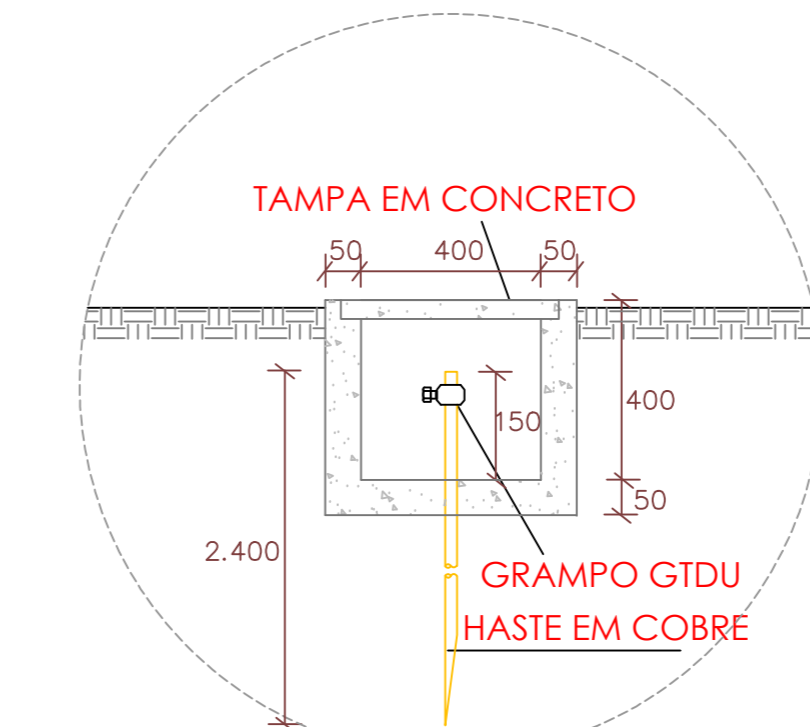
### DETALHE CAIXA DE PASSAGEM - CP



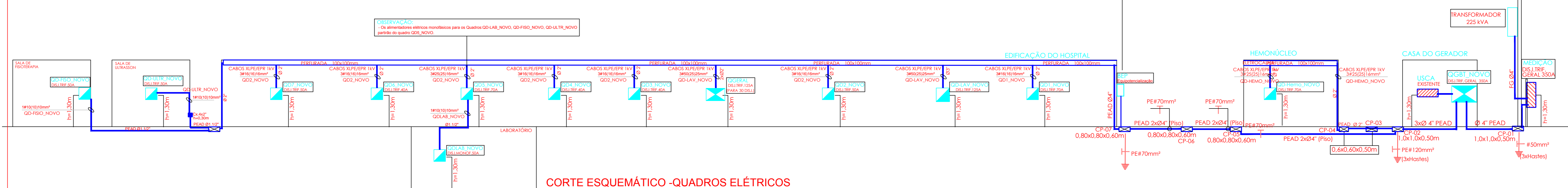
### QUADRO BEP



### DETALHE ATERRAMENTO



Observação: Os alimentadores elétricos horizontalizados para os Quadros QD-LAV\_NOVO, QD-FISIO\_NOVO, QD-ULTA\_NOVO e QD-GERAL\_NOVO deverão ser instalados no QGBT\_NOVO.



CORTE ESQUEMÁTICO - QUADROS ELÉTRICOS

VERSÃO	DATA	DESCRIÇÃO DA MODIFICAÇÃO

**ROSILENE RIBEIRO FARIAS**  
CREA 181918/98-4  
Engenheira Eletricista

PROJETO

CO - AUTORIA

CONSTRUÇÃO

## GOVERNO DO ESTADO DA PARAIBA SECRETARIA DE ESTADO DA SAÚDE

GOVERNO DA PARAIBA

FOLHA Nº 02/02

HOSPITAL JOSÉ GOMES DA SILVA  
AV. Osvaldo Cruz, 183 - Centro  
ITAPORANGA - PB

DESENHO	ESCALA	INFORMAÇÕES TÉCNICAS
ALIMENTADORES ELÉTRICOS - Corte Esquemático - Diagrama unifilar QGBT - Detalhes	S/E	
RESPONSÁVEL	CREA	REFERÊNCIA P / ARQUIVO
ROSILENE RIBEIRO FARIAS	161998918-4	
IMPRESSO EM:	POR:	DATA: REV_OUT/21
DESENHADO POR: ROSILENE		





Anotação de Responsabilidade Técnica - ART  
Lei nº 6.496, de 7 de dezembro de 1977

**CREA-PB**

**ART OBRA / SERVIÇO**  
**Nº PB20210384243**

**Conselho Regional de Engenharia e Agronomia da Paraíba**

INICIAL

**1. Responsável Técnico**

**ROSILENE RIBEIRO FARIAS**

Título profissional: **ENGENHEIRO ELETRICISTA**

RNP: 1619189984

Registro: 11235252020PB

**2. Dados do Contrato**

Contratante: **SECRETARIA DE ESTADO DA SAÚDE-SES**

CPF/CNPJ: 08.778.268/0001-60

**AVENIDA DOM PEDRO II**

Nº: 1826

Complemento:

Bairro: **TORRE**

Cidade: **JOÃO PESSOA**

UF: **PB**

CEP: 58040440

Contrato: **Não especificado**

Celebrado em: **01/06/2021**

Valor: **R\$ 500,00**

Tipo de contratante: **Pessoa Jurídica de Direito Público**

Ação Institucional: **Outros**

**3. Dados da Obra/Serviço**

**AVENIDA OSVALDO CRUZ**

Nº: 183

Complemento:

Bairro: **CENTRO**

Cidade: **ITAPORANGA**

UF: **PB**

CEP: 58780000

Data de Início: **01/06/2021**

Previsão de término: **26/08/2021**

Coordenadas Geográficas: **0, 0**

Finalidade: **Saúde**

Código: **Não Especificado**

Proprietário: **SECRETARIA DE ESTADO DA SAÚDE-SES**

CPF/CNPJ: 08.778.268/0001-60

**4. Atividade Técnica**

1 - DIRETA

Quantidade

Unidade

5 - PROJETO > OBRAS E SERVIÇOS - ELÉTRICA > ELETROTÉCNICA APLICADA > SUBESTAÇÃO DE ENERGIA ELÉTRICA > #1795 - AÉREA

225,00

kva

5 - PROJETO > OBRAS E SERVIÇOS - ELÉTRICA > ELETROTÉCNICA APLICADA > #1807 - ENTRADA DE ENERGIA ELÉTRICA

225,00

kva

Após a conclusão das atividades técnicas o profissional deve proceder a baixa desta ART

**5. Observações**

ELABORAÇÃO DE PROJETO DE UMA SUBESTAÇÃO AÉREA DE 225 KVA PARA ATENDER A REFORMA DO HOSPITAL JOSÉ GOMES DA SILVA- ITAPORANGA/PB

**6. Declarações**

- Cláusula Compromissória: Qualquer conflito ou litígio originado do presente contrato, bem como sua interpretação ou execução, será resolvido por arbitragem, de acordo com a Lei no. 9.307, de 23 de setembro de 1996, por meio do Centro de Mediação e Arbitragem - CMA vinculado ao Crea-PB, nos termos do respectivo regulamento de arbitragem que, expressamente, as partes declaram concordar.

- Declaro que estou cumprindo as regras de acessibilidade previstas nas normas técnicas da ABNT, na legislação específica e no decreto n. 5296/2004.

**7. Entidade de Classe**

NENHUMA - NAO OPTANTE

**8. Assinaturas**

Declaro serem verdadeiras as informações acima

**ROSILENE RIBEIRO FARIAS - CPF: 788.426.384-04**

Local

data

**SECRETARIA DE ESTADO DA SAÚDE-SES - CNPJ: 08.778.268/0001-60**

**9. Informações**

\* A ART é válida somente quando quitada, mediante apresentação do comprovante do pagamento ou conferência no site do Crea.

**Daniel Berg de Lima Faustino**  
Eng. Civil - Secretaria de Estado da Saúde  
CREA 16.155.982-19  
Matrícula 188.910-9

**10. Valor**

Valor da ART: **R\$ 88,78**

Registrada em: **23/07/2021**

Valor pago: **R\$ 88,78**

Nosso Número: **3359488**

A autenticidade desta ART pode ser verificada em: <http://crea-pb.sitac.com.br/publico/>, com a chave: CzZa1  
Impresso em: 23/07/2021 às 09:38:31 por: , ip: 138.185.34.220

sic.creapb.org.br

creapb@creapb.org.br

Tel: (83) 3533 2525

Fax:



**CREA-PB**  
Conselho Regional de Engenharia  
e Agronomia da Paraíba





ANEXOS DO EDITAL - TIPO: GENÉRICO

ANEXO 02

MODELO PROPOSTA DA LICITANTE

À COMISSÃO PERMANENTE DE LICITAÇÃO DO/A SES/PB

TOMADA DE PREÇO Nº 008/2022

CONTRATAÇÃO DE EMPRESA PARA PRESTAÇÃO DE SERVIÇO DE OBRA DE ENGENHARIA PARA INSTALAÇÃO DE NOVOS RAMAIS DE ALIMENTADORES

ELÉTRICOS NO HOSPITAL DISTRITAL DE ITAPORANGA-PB.

\_(nome da empresa)\_\_\_\_, CNPJ-MF n.º\_\_\_\_, sediada\_\_\_\_(endereço completo)\_\_\_\_, telefone (xx) xxxx-xxxx, email: xxxxxxxx@xxxxx.com.br, tendo examinado o EDITAL, vem apresentar a proposta para execução dos serviços nele referidos, no valor de R\$...(..).

Outrossim, declara que:

a) esta proposta compreende todas as despesas com mão-de-obra (inclusive leis sociais), materiais, ferramentas, transportes, equipamentos, seguros, impostos e demais encargos necessários à perfeita execução de toda a obra;

b) concordamos em manter a **validade desta proposta por um período de 90 (noventas) dias**, contado da data final prevista para sua entrega;

c) que os serviços serão executados no prazo de ----- (-----) dias, a contar da emissão da ordem de serviço.

Até que o contrato seja assinado, esta proposta constituirá um compromisso de nossa parte, observadas as condições do EDITAL.

\_\_\_\_(localidade)\_\_\_\_, em \_\_\_\_de \_\_\_\_de \_\_\_\_.

\_\_\_\_(assinatura) \_\_\_\_

\_\_\_\_(nome por extenso) \_\_\_\_

\_\_\_\_(cargo) \_\_\_\_



ANEXO 16

À COMISSÃO PERMANENTE DE LICITAÇÃO DO/A SES/PB  
TOMADA DE PREÇO Nº 008/2022  
CONTRATAÇÃO DE EMPRESA PARA PRESTAÇÃO DE SERVIÇO DE OBRA DE ENGENHARIA PARA INSTALAÇÃO DE NOVOS RAMAIS  
DE ALIMENTADORES  
ELÉTRICOS NO HOSPITAL DISTRITAL DE ITAPORANGA-PB.

DECLARAÇÃO DE VISTORIA

Declaramos que a \_\_\_\_\_(nome da empresa)\_\_\_\_, CNPJ-MF n.º \_\_\_\_\_, sediada \_\_\_\_\_(endereço completo),\_\_\_\_, telefone (xx) xxxx-xxxx,  
email: xxxxxxxx@xxxxx.com.br, vistoriou a área onde será executada a obra, tomando conhecimento de todas as condições existentes in loco.

\_\_\_\_(localidade)\_\_\_\_, em \_\_\_\_de \_\_\_\_de \_\_\_\_\_.

\_\_\_\_(assinatura do responsável pelo órgão licitante que acompanhou a vistoria) \_\_\_\_\_  
(nome por extenso)  
(nº do CREA e matrícula do servidor)

\_\_\_\_(assinatura do licitante) \_\_\_\_\_  
(nome por extenso)  
(nº do CREA e cargo que ocupa na empresa licitante)





ANEXO 03

À COMISSÃO PERMANENTE DE LICITAÇÃO DO/A SES/PB  
TOMADA DE PREÇO Nº 008/2022  
CONTRATAÇÃO DE EMPRESA PARA PRESTAÇÃO DE SERVIÇO DE OBRA DE ENGENHARIA PARA INSTALAÇÃO DE NOVOS RAMAIS DE ALIMENTADORES ELÉTRICOS NO HOSPITAL DISTRITAL DE ITAPORANGA-PB.

DECLARAÇÃO DE PROIBIÇÃO DO TRABALHO DO MENOR

\_\_\_\_(nome da empresa)\_\_\_\_, CNPJ-MF n.º\_\_\_\_, sediada\_\_\_\_(endereço completo)\_\_\_\_, telefone (xx) xxxx-xxxx, email: xxxxxxxx@xxxxx.com.br, tendo examinado o EDITAL, vem declarar sob as penas da lei, que não mantém em seu quadro de pessoal menores de 18 (dezoito) anos em horário noturno de trabalho ou em serviços perigosos ou insalubres, não executando, ainda, qualquer trabalho com menores de 16 (dezesesseis) anos, salvo na condição de aprendiz, a partir de 14 (quatorze) anos.

\_\_\_\_(localidade)\_\_\_\_, em \_\_\_\_de \_\_\_\_de \_\_\_\_.

\_\_\_\_(assinatura)\_\_\_\_  
(nome por extenso)  
(cargo)

ANEXO 04

À COMISSÃO PERMANENTE DE LICITAÇÃO DO/A SES/PB  
TOMADA DE PREÇO Nº 008/2022  
CONTRATAÇÃO DE EMPRESA PARA PRESTAÇÃO DE SERVIÇO DE OBRA DE ENGENHARIA PARA INSTALAÇÃO DE NOVOS RAMAIS DE ALIMENTADORES ELÉTRICOS NO HOSPITAL DISTRITAL DE ITAPORANGA-PB.

DECLARAÇÃO DE RECEBIMENTO DA DOCUMENTAÇÃO



# GOVERNO DA PARAÍBA

\_\_\_\_(nome da empresa)\_\_\_\_, CNPJ-MF n.º\_\_\_\_, sediada\_\_\_\_(endereço completo)\_\_\_\_, telefone (xx) xxxx-xxxx, email: xxxxxxx@xxxxx.com.br, tendo examinado o EDITAL, vem declarar que recebeu todos os documentos pertinentes ao Edital supracitado e que tomou conhecimento de todas as informações e das condições locais para o cumprimento das obrigações para o cumprimento das obrigações desta licitação.

\_\_\_\_(localidade)\_\_\_\_, em \_\_\_\_de \_\_\_\_de \_\_\_\_.

\_\_\_\_(assinatura)\_\_\_\_  
(nome por extenso)  
(cargo)

## ANEXO 05

À COMISSÃO PERMANENTE DE LICITAÇÃO DO/A SES/PB  
TOMADA DE PREÇO Nº 008/2022  
CONTRATAÇÃO DE EMPRESA PARA PRESTAÇÃO DE SERVIÇO DE OBRA DE ENGENHARIA PARA INSTALAÇÃO DE NOVOS RAMAIS DE ALIMENTADORES ELÉTRICOS NO HOSPITAL DISTRITAL DE ITAPORANGA-PB.

## DECLARAÇÃO DE MICROEMPRESA OU EMPRESA DE PEQUENO PORTE.

\_\_\_\_empresário ou sócios da empresa,\_\_\_\_, com sede na  
\_\_\_\_(endereço completo)\_\_\_\_, telefone (xx) xxxx-xxxx, email: xxxxxxx@xxxxx.com.br, em constituição nessa Junta Comercial, declara(m) para os devidos fins e sob as penas da Lei, que a receita bruta anual da empresa não excedeu, no ano anterior, ao limite fixado no inciso I (se microempresa) ou II (se empresa de pequeno porte) do art. 3º da Lei Complementar nº 123 de 14 de dezembro de 2006, e que não se enquadra em qualquer das hipóteses de exclusão relacionadas no § 4º do art. 3º da mencionada lei.

Em atendimento as disposições da Lei Complementar 123/2006, a microempresa ou empresa de pequeno porte adotará em seu nome empresarial a expressão ME ou EPP.





\_\_\_(localidade)\_\_\_, em \_\_\_de \_\_\_de \_\_\_\_.

\_\_\_(assinatura)\_\_\_

\_\_\_(nome por extenso)\_\_\_

\_\_\_(cargo)\_\_\_

ANEXO 06

MODELO DO QUADRO DE COMPOSIÇÃO DA TAXA DE BDI

LICITAÇÃO:

OBJETO:

LOCAL:

DADOS FÍSICOS DA OBRA (Área, extensão, capacidade, etc):

1. CUSTO DIRETO DA OBRA(CD):

2. COMPOSIÇÃO DO CUSTO INDIRETO (CI) QUE INCIDE SOBRE OS CUSTOS DIRETOS (CD)

DISCRIMINAÇÃO DOS CUSTOS INDIRETOS(CI)

PORCENTAGEM (%) ADOTADA

Custo de Administração Central – AC

Custo de Margem de Incerteza do Empreendimento – MI

Custo Financeiro – CF

3. COMPOSIÇÃO DO CUSTO INDIRETO (CI) QUE INCIDE SOBRE O PREÇO TOTAL DA OBRA (PT)

DISCRIMINAÇÃO DOS CUSTOS INDIRETOS (CI)

PORCENTAGEM (%) ADOTADA

Custos Tributários Totais – T



Tributos Federais\*

Tributos Municipais\*\*

Margem de Contribuição Bruta (Benefício ou Lucro) – MC

Taxa de Administração de Contratos (Empreender)\*\*\* - TA

Onde:

BDI: Taxa de BDI

AC: Taxa de administração central

MI = Taxa Margem de incerteza (risco)

CF = Taxa referente aos custos financeiros

T = Taxa referente aos tributos

MC = Taxa referente à margem de Contribuição (lucro ou benefício)

Fórmula do BDI:

$$BDI = (((1+AC+MI) \times (1+CF) \times (1+MC) / (1-(T+TA))-1) \times 100$$

TA = Taxa de Administração de Contratos

4. TAXA DE BDI (BDI):

5. PREÇO TOTAL DA OBRA COM BDI (PT = CDx(1+BDI/100))

Onde: PT = Preço Total; CD = Custos diretos

ORÇAMENTISTA (NOME, FORMAÇÃO E CREA):

DATA:

(\*) Tributos Federais: PIS (0,65%); COFINS (3%) e INSS (2%);

(\*\*) Tributos Municipais: ISS (2 a 5%) -

(\*\*\*) Cobrança da taxa de administração de contrato a que se refere o Inciso II do Art. 7º da Lei nº 10.128/2013, publicada no DOE em 24/10/2013, cuja retenção no ato do pagamento representa 1,6% do valor da fatura.



ANEXO 07

MODELO DO QUADRO DE DA TAXA DE ENCARGOS SOCIAIS

DESCRIÇÃO

HORISTA

A1

Previdência Social

A2

Fundo de Garantia por Tempo de Serviços

A3

Salário-Educação

A4

SESI

A5

SENAI

A6

SEBRAE

A7

INCRA



# GOVERNO DA PARAÍBA

A8  
INSS

A9  
SECONCI

A  
Total dos Encargos Sociais Básicos

B1  
Repouso Semanal Remunerado

B2  
Feriados

B3  
Auxílio - Enfermidade

B4  
13º Salário

B5  
Licença Paternidade

B6  
Faltas Justificadas

B7  
Dias de Chuvas

B8  
Auxílio Acidente de Trabalho

B9  
Férias Gozadas

B10  
Salário Maternidade



B

Total de Encargos Sociais que recebem incidências de A

C1

Aviso Prévio Indenizado

C2

Aviso Prévio Trabalhado

C3

Férias Indenizadas

C4

Depósito Rescisão Sem Justa Causa

C5

Indenização Adicional

C

Total dos Encargos Sociais que não recebem as incidências globais de A

D1

Reincidência de A sobre B

D2

Reincidência de Grupo A sobre Aviso Prévio Trabalhado e Reincidência do FGTS sobre Aviso Prévio Indenizado

D

Total das Taxas incidências e reincidências

Subtotal (A+B+C+D)

**TOTAL GERAL (A+B+C+D)**



ANEXO 08

DECLARAÇÃO DE CREDENCIAMENTO

À COMISSÃO PERMANENTE DE LICITAÇÃO DO/A SES/PB  
TOMADA DE PREÇO Nº 008/2022  
CONTRATAÇÃO DE EMPRESA PARA PRESTAÇÃO DE SERVIÇO DE OBRA DE ENGENHARIA PARA INSTALAÇÃO DE NOVOS RAMAIS DE ALIMENTADORES ELÉTRICOS NO HOSPITAL DISTRITAL DE ITAPORANGA-PB.

Pelo presente instrumento, a empresa RAZÃO SOCIAL, inscrita no CNPJ/MF Nº do CNPJ     , sito na      ENDEREÇO COMPLETO     , por seu(s) representante(s) legal(is) abaixo assinado(s), nomeia e constitui como bastante procurador, o Sr      QUALIFICAÇÃO COMPLETA     ; inscrito no CPF Nº do CPF     ; portador do RG Nº do RG     , residente em      ENDEREÇO COMPLETO     , ao qual OUTORGA AMPLOS PODERES para representá-la em todos os atos inerentes a EDITAL Nº XX/XXXX.

João Pessoa,      de      de 20XX.

Razão Social  
Representante(s) legal(is) com carimbo da Licitante

ANEXO 09

MODELO DE DECLARAÇÃO DE EMPREGAR 10% DA MÃO DE OBRA LOCAL

À COMISSÃO PERMANENTE DE LICITAÇÃO DO/A SES/PB  
TOMADA DE PREÇO Nº 008/2022  
CONTRATAÇÃO DE EMPRESA PARA PRESTAÇÃO DE SERVIÇO DE OBRA DE ENGENHARIA PARA INSTALAÇÃO DE NOVOS RAMAIS DE ALIMENTADORES ELÉTRICOS NO HOSPITAL DISTRITAL DE ITAPORANGA-PB.





# GOVERNO DA PARAÍBA

\_\_\_\_(nome da empresa)\_\_\_\_, CNPJ-MF n.º \_\_\_\_ , sediada \_\_\_\_ (endereço completo)\_\_\_\_, nos comprometemos a empregar na execução do contrato decorrente desta licitação 10% (dez por cento) da mão de obra local, em relação ao total de empregados necessários para executar a obra.

\_\_\_\_(localidade)\_\_\_\_, em \_\_\_\_ de \_\_\_\_ de \_\_\_\_.

(nome por extenso)  
(cargo)

ANEXO 01

PROJETO BÁSICO

ANEXO 10

MODELO DE DECLARAÇÃO DE EMPREGAR ATÉ 5% DA MÃO DE OBRA AOS SENTENCIADOS

À COMISSÃO PERMANENTE DE LICITAÇÃO DO/A SES/PB

TOMADA DE PREÇO Nº 008/2022

CONTRATAÇÃO DE EMPRESA PARA PRESTAÇÃO DE SERVIÇO DE OBRA DE ENGENHARIA PARA INSTALAÇÃO DE NOVOS RAMAIS DE ALIMENTADORES

ELÉTRICOS NO HOSPITAL DISTRITAL DE ITAPORANGA-PB.

\_\_\_\_(nome da empresa)\_\_\_\_, CNPJ-MF n.º \_\_\_\_ , sediada \_\_\_\_ (endereço completo)\_\_\_\_, nos comprometemos a empregar na execução do contrato decorrente desta licitação até 5% (cinco por cento) do total de vagas existentes aos sentenciados, em cumprimento à Lei Estadual nº 9.430/2011.

\_\_\_\_(localidade)\_\_\_\_, em \_\_\_\_ de \_\_\_\_ de \_\_\_\_.

(nome por extenso)  
(cargo)



ANEXO 11

MODELO DE DECLARAÇÃO DE ADOÇÃO DA COMPOSIÇÃO DA TAXA DE BDI DO ÓRGÃO RESPONSÁVEL PELO ORÇAMENTO BASE

À COMISSÃO PERMANENTE DE LICITAÇÃO DO/A SES/PB

TOMADA DE PREÇO Nº 008/2022

CONTRATAÇÃO DE EMPRESA PARA PRESTAÇÃO DE SERVIÇO DE OBRA DE ENGENHARIA PARA INSTALAÇÃO DE NOVOS RAMAIS DE ALIMENTADORES

ELÉTRICOS NO HOSPITAL DISTRITAL DE ITAPORANGA-PB.

\_(nome da empresa)\_\_\_\_, CNPJ-MF n.º\_\_\_\_, sediada\_\_\_\_(endereço completo)\_\_\_\_, telefone: (XX) XXXX-XXXX, email: xxxxxxxx@xxxxx.com, tendo examinado a licitação supracitada, DECLARA que na elaboração da sua proposta adotou a taxa de BDI e a composição da mesma utilizadas pelo órgão responsável pelo orçamento base.

Local e Data

Carimbo, nome e assinatura do representante legal.

Carteira de Identidade (Nº e Órgão Expedidor)

Endereço:

CEP:

Email:

Telefone:

ANEXO 15

MODELO DE DECLARAÇÃO DE ADOÇÃO DO PROJETO DE GERENCIAMENTO DE RESÍDUO DE CONSTRUÇÃO CIVIL - PGRCC, NAS CONDIÇÕES DETERMINADAS PELO CONAMA, ATRAVÉS DA RESOLUÇÃO Nº 307/2002 E PELA LEI Nº 11.176/2007 DO MUNICÍPIO DE JOÃO PESSOA.

À COMISSÃO PERMANENTE DE LICITAÇÃO DO/A SES/PB

TOMADA DE PREÇO Nº 008/2022

CONTRATAÇÃO DE EMPRESA PARA PRESTAÇÃO DE SERVIÇO DE OBRA DE ENGENHARIA PARA INSTALAÇÃO DE NOVOS RAMAIS DE ALIMENTADORES



# GOVERNO DA PARAÍBA

ELÉTRICOS NO HOSPITAL DISTRITAL DE ITAPORANGA-PB.

\_(nome da empresa)\_\_\_\_, CNPJ-MF n.º\_\_\_\_, sediada\_\_\_\_(endereço completo)\_\_\_\_, telefone: (XX) XXXX-XXXX, email: xxxxxxxx@xxxxx.com, tendo examinado a licitação supracitada, DECLARA que será elaborado Projeto de Gerenciamento de Resíduo de Construção Civil - PGRCC, nas condições determinadas pelo CONAMA, através da Resolução nº 307/2002.

Local e Data

Carimbo, nome e assinatura do representante legal.  
Carteira de Identidade (Nº e Órgão Expedidor)

Endereço:

CEP:

Email:

Telefone:

ANEXO 12

MODELO DE DECLARAÇÃO DE SUPERVENIÊNCIA DE FATO IMPEDITIVO DE HABILITAÇÃO (PARA AS LICITANTES CADASTRADAS).

À COMISSÃO PERMANENTE DE LICITAÇÃO DO/A SES/PB

TOMADA DE PREÇO Nº 008/2022

CONTRATAÇÃO DE EMPRESA PARA PRESTAÇÃO DE SERVIÇO DE OBRA DE ENGENHARIA PARA INSTALAÇÃO DE NOVOS RAMAIS DE ALIMENTADORES

ELÉTRICOS NO HOSPITAL DISTRITAL DE ITAPORANGA-PB.

\_(nome da empresa)\_\_\_\_, CNPJ-MF n.º\_\_\_\_, sediada\_\_\_\_(endereço completo)\_\_\_\_, telefone: (XX) XXXX-XXXX, email: xxxxxxxx@xxxxx.com, tendo examinado a licitação supracitada, DECLARAR, para fins de participação no processo licitatório em pauta, sob as penas da Lei, que inexistem qualquer fato impeditivo à sua participação na licitação citada, que não foi declarada inidônea e não está impedida de contratar com o Poder Público de qualquer esfera, ou suspensão de contratar com a Administração, e que se compromete a comunicar ocorrência de fatos supervenientes.

Local e Data

Carimbo, nome e assinatura do representante legal.



# GOVERNO DA PARAÍBA

Carteira de Identidade (Nº e Órgão Expedidor)

Endereço:

CEP:

Email:

Telefone:

ANEXO 13

MODELO DO QUADRO DE PESSOAL TÉCNICO

À COMISSÃO PERMANENTE DE LICITAÇÃO DO/A SES/PB

TOMADA DE PREÇO Nº 008/2022

CONTRATAÇÃO DE EMPRESA PARA PRESTAÇÃO DE SERVIÇO DE OBRA DE ENGENHARIA PARA INSTALAÇÃO DE NOVOS RAMAIS DE ALIMENTADORES

ELÉTRICOS NO HOSPITAL DISTRITAL DE ITAPORANGA-PB.

RAZÃO SOCIAL DA LICITANTE:

NOME

FUNÇÃO

ESPECIALIZAÇÃO

TEMPO DE

EXPERIÊNCIA

Conforme consta no Edital, comprometemo-nos a exercer atividades nos serviços objeto da licitação em referência.

Cientes:

Assinatura Assinatura

Nome: Nome:

Cargo: Cargo:

Assinatura Assinatura

Nome: Nome:

Cargo: Cargo:

OBS: As declarações poderão ser apresentadas individualmente.



ANEXO 14

DECLARAÇÃO DE NÃO TER RELAÇÃO DE PARENTESCO VEDADA PELO INCISO III DO ART. 1º DA LEI Nº 8.124/2006.

À COMISSÃO PERMANENTE DE LICITAÇÃO DO/A SES/PB

TOMADA DE PREÇO Nº 008/2022

CONTRATAÇÃO DE EMPRESA PARA PRESTAÇÃO DE SERVIÇO DE OBRA DE ENGENHARIA PARA INSTALAÇÃO DE NOVOS RAMAIS DE ALIMENTADORES

ELÉTRICOS NO HOSPITAL DISTRITAL DE ITAPORANGA-PB.

A empresa (Razão Social da Licitante), CNPJ (número), sediada na Rua \_\_\_\_\_, nº \_\_\_\_\_, (Bairro/Cidade), através de seu Representante Legal, (Nome/CPF), declara para fins do parágrafo único do art. 2º da Lei nº 8.124, de 19 de dezembro de 2006, alterado pela Lei nº 10.272, de 09 de abril de 2014, não ter relação familiar ou de parentesco que importe prática vedada no inciso III, do art. 1º.

Por ser expressão de verdade, firmamos o presente.

João Pessoa - PB, em \_\_\_\_\_ de \_\_\_\_\_ de 20\_\_.

Carimbo, nome e assinatura do representante legal.

Carteira de Identidade (Nº e Órgão Expedidor)

Endereço:

CEP:

Email:

Telefone:



**ANEXO 17**

**MODELO DE DECLARAÇÃO DE NÃO REALIZAÇÃO DE VISTORIA**

**DECLARAÇÃO DE NÃO REALIZAÇÃO DE VISTORIA**

Nome da empresa: \_\_\_\_\_

CNPJ nº \_\_\_\_\_

Endereço: \_\_\_\_\_

Fone: \_\_\_\_\_

E-mail: \_\_\_\_\_

**OBJETO: CONTRATAÇÃO DE EMPRESA PARA PRESTAÇÃO DE SERVIÇO DE OBRA DE ENGENHARIA PARA INSTALAÇÃO DE NOVOS RAMAIS DE ALIMENTADORES ELÉTRICOS NO HOSPITAL DISTRITAL DE ITAPORANGA-PB.**

Optamos pela não realização de vistoria assumindo inteiramente a responsabilidade ou consequências por essa omissão, mantendo as garantias que vincularem nossa proposta ao presente processo, em nome da empresa que represento.

Cidade/Estado, \_\_\_\_\_ de \_\_\_\_\_ de 2022.

Visto do representante legal ou procurador da empresa:

\_\_\_\_\_

Carteira de Identidade: \_\_\_\_\_

Órgão Expedidor: \_\_\_\_\_



**MINUTA**

CONTRATO – ANEXO 1 - TIPO: MENOR PREÇO

ANEXO 1

MINUTA DO CONTRATO

TERMO DE CONTRATO PJU Nº XXX, SOB O REGIME MENOR PREÇO, QUE ENTRE SI FAZEM A/O SECRETARIA DE ESTADO DA SAÚDE-SES/PB E A EMPRESA\_-XXX, PARA INSTALAÇÃO DE NOVOS RAMAIS DE ALIMENTADORES ELÉTRICOS NO HOSPITAL DISTRITAL DE ITAPORANGA/PB, NA FORMA ABAIXO:

A/O SECRETARIA DE ESTADO DA SAÚDE, com sede à/ao XXX, inscrita no CNPJ sob o nº XXX, aqui chamada SES/PB, representada pelo(s) XXX, respectivamente, XXX, de um lado e de outro, a EMPRESA XXX, pessoa jurídica de direito privado, com sede XXX, inscrito no CNPJ nº XXX aqui denominada CONTRATADA, representada pelo seu Titular, XXX, brasileiro/a, residente e domiciliado XXX, conforme documento que fica arquivado no setor competente, tendo como Responsável Técnico XXX, portador da carteira profissional nº XXX, considerando ter sido a CONTRATADA vencedora da licitação TOMADA DE PREÇOS Nº 008/2022, constante do Processo nº 25.000.003254.2022 do/a SES/PB, devidamente homologada pelo/a XXX, decidiram as partes contratantes assinar o presente contrato, com fundamento na Lei nº 8.666/93, na Lei nº 9.697/12, de 04/05/2012, (CAFIL), na Lei Estadual nº 9.625/2011 (CÓDIGO ESTADUAL DE PROTEÇÃO CONTRA INCÊNDIO, EXPLOÇÃO E CONTROLE DE PÂNICO), e demais legislações correlatas, o qual será regido pelas Cláusulas e condições seguintes que mutuamente acordam e aceitam:

**CLÁUSULA PRIMEIRA – DO OBJETO**

1.1 - O objeto desta licitação é INSTALAÇÃO DE NOVOS RAMAIS DE ALIMENTADORES ELÉTRICOS NO HOSPITAL DISTRITAL DE ITAPORANGA/PB, conforme especificações técnicas e demais elementos técnicos constantes no Termo de Referência ou Projeto Básico.

1.2 - Não serão admitidas subcontratações dos serviços, objeto deste Contrato.

**CLÁUSULA SEGUNDA – VINCULAÇÃO A LICITAÇÃO E ANEXOS DO CONTRATO**

2.1– Este contrato está vinculado a licitação TOMADA DE PREÇOS nº 008/2022.

2.2 – São anexos a este contrato: os projetos técnicos básico e executivo, as especificações técnicas dos materiais e serviços, a planilha orçamentária e o cronograma físico-financeiro.

**CLÁUSULA TERCEIRA – DO PREÇO**

3.1 - O valor do Contrato à base dos preços propostos e aprovados é de R\$ 305.691,26 (trezentos e cinco mil, seiscentos e noventa e um reais e vinte e seis centavos).

**CLÁUSULA QUARTA – DAS CONDIÇÕES DE PAGAMENTO**

4.1 - A Nota Fiscal/Fatura será emitida pela Contratada de acordo com os seguintes procedimentos:

4.2 - Os quantitativos de serviços efetivamente executados pela firma e conferidos pela fiscalização do/a SES/PB, serão lançados no Boletim de Medição, que será assinado pelo Eng.º Fiscal e pelo Responsável Técnico da contratada.

4.2.1 - O boletim de medição será, obrigatória e formalmente, revisado pelo Coordenador da área de execução de contratos ou de obras e pelo Diretor da área técnica Técnico, que assinarão o mesmo como revisores.

4.2.2 - Devem ser identificados os assinantes e os revisores do boletim pelo nome completo, título profissional, nº do CREA e cargo que ocupa.

4.2.3 - As medições serão mensais com intervalos nunca inferiores a 30 (trinta) dias,

## MINUTA

excetuando-se as medições inicial e final.

4.2.4 - No Boletim de Medição devem constar:

- a) todos os serviços contratados, com suas respectivas unidades de medida;
- b) os quantitativos dos serviços contratados, medidos e acumulados;
- c) o preço unitário, o valor total de cada serviço e no final o total contratado, medido, acumulado e o saldo contratual;
- d) o número do contrato;
- e) o número de ordem da medição;
- f) a data da sua emissão e o período dos serviços medidos.

4.2.5 - Anexo ao boletim de medição deve constar a respectiva memória de cálculo detalhada e fotos dos serviços executados.

4.2.6 - Os serviços constantes no boletim de medição deverão ser executados em conformidade com o Cronograma Físico-Financeiro e no caso de antecipação ou retardamento da execução, o mesmo deve ser, formalmente, alterado e anexado ao boletim.

4.2.6.1 – Caso tenha havido antecipações e/ou atrasos na execução de serviços, esses terão que ser justificados e aceitos pela fiscalização e as razões dos mesmos devem estar registrados no Livro de Ocorrências.

4.2.6.2 - No caso de etapas não concluídas, serão pagos apenas os serviços efetivamente executados, devendo a Contratada regularizar o cronograma na etapa subsequente.

4.2.7 - A Contratada também apresentará, a cada medição, os documentos comprobatórios da procedência legal dos produtos e subprodutos florestais utilizados naquela etapa da execução contratual, quando for o caso.

4.2.8 - A aprovação da medição prévia apresentada pela Contratada não a exime de qualquer das responsabilidades contratuais, nem implica aceitação definitiva dos serviços executados.

4.2.9 - Após a aprovação, a Contratada emitirá Nota Fiscal/Fatura no valor da medição definitiva aprovada, acompanhada da planilha de medição de serviços e de memória de cálculo detalhada.

4.3 - A Contratante terá o prazo de 10 (dez) dias úteis, contados a partir da data da apresentação da medição, para aprovar ou rejeitar, no todo ou em parte, a medição prévia relatada pela Contratada, bem como para avaliar a conformidade dos serviços executados, inclusive quanto à obrigação de utilização de produtos e subprodutos florestais de comprovada procedência legal.

4.4 - Os Boletins de Medições deverão ser realizados entre os dias 25 e 30 de cada mês, sendo os pagamentos efetuados através de crédito em conta corrente, mediante AUTORIZAÇÃO DE PAGAMENTO - AP, no prazo máximo de 30 (trinta) dias, contados a partir da data final do adimplemento de cada parcela referente aos serviços executados e medidos.

4.4.1 – O adimplemento de cada parcela dar-se-á quando comprovada a liquidação da parcela, ou seja, a comprovação da entrega regular de toda documentação exigida neste Contrato e anexos para a efetivação do pagamento.

4.4.2 – A liquidação fica condicionada à verificação da conformidade da Nota Fiscal/Fatura apresentada pela Contratada com os serviços efetivamente executados, bem como às seguintes comprovações, que deverão obrigatoriamente acompanhá-la:

**MINUTA**

- a) Na primeira medição, o comprovante de que o contrato teve sua Anotação ou Registro de Responsabilidade Técnica - ART efetuada no CREA-PB ou CAU-PB, nos termos da Resolução 425 de 18.12.98 do CONFEA e art. 45 da Lei nº 12.378/2010, sob pena do não recebimento da medição requerida;
- b) Também na primeira medição, o CNO - Cadastro Nacional de Obras para a obra objeto desta licitação com indicação do número do contrato correspondente;
- c) Do cumprimento das obrigações trabalhistas e previdenciárias, correspondentes à última nota fiscal ou fatura que tenha sido paga pela Administração, através da cópia autenticada da folha de pagamento de pessoal e respectivas guias de recolhimento prévio, das contribuições previdenciárias e do fundo de garantia do tempo de serviço-FGTS, correspondentes ao mês da última nota fiscal ou fatura vencida, quanto aos empregados diretamente vinculados à execução contratual, nominalmente identificados, na forma prevista na lei 8.212/91, alterada pela Lei nº 9.711 – IN INSS/DC Nº 69 e 71/2002, e regulamentos instituídos pelo Regime Geral de Previdência Social – RGPS;
- d) Da regularidade fiscal e trabalhista, constatada através de consulta “on-line” ao SICAF, devendo seu resultado ser impresso, autenticado e juntado ao processo de pagamento ou na impossibilidade de acesso ao referido Sistema, mediante consulta aos sítios eletrônicos oficiais ou à documentação mencionada no artigo 29 da Lei nº 8.666, de 1993, apresentada pelo contratado;
- e) Da não inclusão da contratada no Cadastro Informativo de Créditos não Quitados–CADIN e no Cadastro de Fornecedores Impedidos de Licitar e Contratar com a Administração Pública Estadual-CAFILPB.
- f) A empresa contratada deverá anexar, junto ao último boletim de medição, o comprovante de encerramento da obra objeto desta licitação no Cadastro Nacional de Obras (CNO).

4.5 - Havendo erro na apresentação de qualquer dos documentos exigidos nos subitens anteriores ou circunstância que impeça a liquidação da despesa, o pagamento ficará pendente até que a Contratada providencie as medidas saneadoras. Nesta hipótese, o prazo para pagamento iniciar-se-á após a comprovação da regularização da situação, não acarretando qualquer ônus para a Contratante.

4.6 - Será retido quando do pagamento de cada medição:

- a) 3,5% (três vírgula cinco por cento) sobre o valor da fatura, referente apenas ao serviço (mão de obra), em atendimento a ao §6º do art. 7º da Lei nº 12.546/11;
- b) 1,6% (um vírgula seis por cento) para empresas de médio porte ou superior e 1% (um por cento) para empresas de pequeno porte, sobre o valor total da fatura, em atendimento à Lei nº 10.128/2013, art. 7º, II, para o Fundo Empreender/PB.
- c) o Imposto sobre Serviços de Qualquer Natureza (ISSQN), observado o disposto na Lei Complementar nº 116, de 2003, e legislação municipal aplicável.

4.7 - A Contratada regularmente optante pelo Simples Nacional, nos termos da Lei Complementar nº 123, de 2006, deverá apresentar comprovação por meio de documento oficial de que faz jus ao tratamento tributário favorecido previsto na referida Lei Complementar, para fins de impedir a retenção dos tributos abrangidos pelo Sistema.

4.8 - Respeitadas as condições previstas neste Contrato, em caso de atraso de pagamento, motivado pelo CONTRATANTE, o valor a ser pago será atualizado financeiramente desde a data prevista para o pagamento até a do efetivo pagamento, mediante a aplicação da seguinte fórmula:

$$EM = I \times N \times VP$$

Onde:

EM = Encargos moratórios;

**MINUTA**

N = Número de dias entre a data prevista para o pagamento e a do efetivo pagamento;

VP = Valor da parcela a ser paga

I = Índice de compensação financeira = 0,00016438, assim apurado:

I = (TX)

I = (6/100)/365

I = 0,00016438

TX = Percentual da taxa anual = 6%

**CLÁUSULA QUINTA – DO REAJUSTAMENTO**

5.1 - Não haverá reajustamento nos preços propostos, salvo, se por razões supervenientes, os prazos ultrapassarem o período de 12 (doze) meses e, neste caso, o reajuste será realizado conforme os procedimentos descritos a seguir:

- a) O índice de reajuste será Índice Nacional de Custo da Construção Civil da Fundação Getúlio Vargas;
- b) A data base adotada será a data base adotada será a fixada para a entrega da proposta;
- c) Para o cálculo do reajustamento será utilizada a seguinte fórmula:

$$R = V \times ((I - I_0) / I_0)$$

onde:

R - Valor do reajustamento calculado;

V - Valor contratual das obras ou serviços a serem reajustados;

I – Índice Nacional de Custo da Construção Civil da Fundação Getúlio Vargas, correspondente a data do reajuste (12 meses da data base);

I<sub>0</sub> – Índice Nacional de Custo da Construção Civil da Fundação Getúlio Vargas, correspondente à data base.

5.2 - A periodicidade do reajuste é anual, aplicado somente aos pagamentos de valores referentes a eventos físicos realizados a partir do 1º (primeiro) dia imediatamente subsequente ao término do 12º (décimo segundo) mês e, assim, sucessivamente, contado desde a data da apresentação da proposta e de acordo com a vigência do contrato.

5.3 - Após a aplicação do reajuste nos termos deste documento, o novo valor da parcela ou o saldo contratual terá vigência e passará a ser praticado, pelo próximo período de 1 (um) ano, sem reajuste adicional e, assim, sucessivamente, durante a existência jurídica do contrato.”

5.4 – Nos casos em que a prorrogação dos prazos seja de inteira responsabilidade da contratada, os contratos não serão reajustados.

**CLÁUSULA SÉXTA – DOS PRAZOS**

6.1 – O prazo de execução do objeto será de 60 (SESSENTA) dias corridos, contados da assinatura da Ordem de Serviços, que serão executados conforme o cronograma físico-financeiro, anexo a este Contrato.

**MINUTA**

6.2 – O prazo do contrato será de 180 (CENTO E OITENTA) dias corridos, contados da sua assinatura, podendo tal prazo ser prorrogado nas hipóteses elencadas no parágrafo primeiro do artigo 57 da Lei nº 8.666, de 1993.

**CLÁUSULA SÉTIMA - DA DOTAÇÃO ORÇAMENTÁRIA**

7.1 - As despesas decorrentes deste contrato correrão à conta de recursos específicos consignados no Orçamento Geral do Estado deste exercício, na dotação abaixo discriminada:

25101.10.302.5007.1691.00000287.44903900.50000

RO: 3610

**CLÁUSULA OITAVA - DAS SANÇÕES ADMINISTRATIVAS**

8.1 - A contratada que cometer qualquer das infrações previstas na Lei nº 8.666/93, na Lei Estadual nº 9.697/2012 e neste Contrato ficará sujeita, sem prejuízo da responsabilidade civil e criminal, às seguintes sanções:

a) Advertência por faltas leves, assim entendidas como aquelas que não acarretarem prejuízos significativos ao objeto da contratação e será aplicada conforme os procedimentos descritos a seguir;

b) Multa:

b.1) Moratória por dia de atraso injustificado, sobre o valor da contratação, conforme procedimentos descritos no subitem 8.11, a seguir.

b.2) Compensatória sobre o valor total do contrato, no caso de inexecução total ou parcial da obrigação assumida, conforme procedimentos do subitem 8.11 a seguir.

c) Suspensão de licitar e impedimento de contratar com a contratante pelo prazo de até dois anos;

d) Impedimento de licitar e contratar com o Estado da Paraíba e descredenciamento do Registro Cadastral do Estado pelo prazo de até cinco anos;

e) Declaração de inidoneidade para licitar ou contratar com a Administração Pública, enquanto perdurarem os motivos determinantes da punição ou até que seja promovida a reabilitação perante a própria autoridade que aplicou a penalidade, que será concedida sempre que a Contratada ressarcir a Administração pelos prejuízos causados;

f) Inscrição no Cadastro de Fornecedores Impedidos de Licitar e Contratar com a Administração Pública Estadual-CAFILPB.

8.2 - A aplicação de qualquer das penalidades previstas realizar-se-á em processo administrativo que assegurará o contraditório e a ampla defesa, observando-se, no que couber, as disposições da Lei nº 8.666, de 1993.

8.3 - A autoridade competente, na aplicação das sanções, levará em consideração a gravidade da conduta do infrator, o caráter educativo da pena, bem como o dano causado à Administração, observado o princípio da proporcionalidade.

8.4 - As multas devidas e/ou prejuízos causados à Contratante serão deduzidos dos valores a serem pagos, ou recolhidos em favor do Estado da Paraíba, ou deduzidos da garantia, ou ainda, quando for o caso, serão inscritos na Dívida Ativa Estado da Paraíba e cobrados judicialmente.

8.5 - As sanções aqui previstas são independentes entre si, podendo ser aplicadas isoladas ou, no caso das multas, cumulativamente, sem prejuízo de outras medidas cabíveis.

8.6 - Pelo não cumprimento das cláusulas contratuais, especificações, projetos ou prazos,

**MINUTA**

acarretarão a CONTRATADA, as seguintes conseqüências, sem prejuízo de quaisquer sanções previstas neste Contrato:

- a) Suspensão imediata pela Contratante, dos trabalhos no estado em que se encontram;
- b) Retenção dos créditos decorrentes do contrato, até o limite dos prejuízos causados a Contratante e não cobertos pela garantia contratual.

8.7 - A aplicação da sanção de que trata o subitem 8.1, “d” a “f” deste Contrato implicará ainda o descredenciamento do CONTRATANTE, pelo mesmo prazo, do Sistema de Cadastramento Unificado de Fornecedores – SICAF e no Cadastramento da Secretária de Administração do Estado da Paraíba;

8.8 - As sanções administrativas, criminais e demais regras previstas no Capítulo IV da Lei nº 8.666/93, aplicam-se a este Contrato.

8.9 - Poderá a CONTRATADA ainda responder por qualquer indenização suplementar no montante equivalente ao prejuízo excedente que causar, na forma do Parágrafo Único, do artigo 416, do Código Civil.

Art. 416. Para exigir a pena convencional, não é necessário que o credor alegue prejuízo.

Parágrafo único. Ainda que o prejuízo exceda ao previsto na cláusula penal, não pode o credor exigir indenização suplementar se assim não foi convencionado. Se o tiver sido, a pena vale como mínimo da indenização, competindo ao credor provar o prejuízo excedente.

8.10 - **ADVERTÊNCIA:** É o aviso por escrito, emitido quando a Contratada descumprir qualquer obrigação, e será expedido pelo Gestor/Fiscal do Contrato ou servidor responsável pelo recebimento do objeto da licitação, se o descumprimento da obrigação ocorrer na fase de execução do objeto, entendida desde a recusa em retirar a nota de empenho ou em assinar o Contrato, nos seguintes casos:

8.10.1 - Quando a licitante se recusar a retirar a nota de empenho ou a assinar o Contrato, por um período de 5 (cinco) dias úteis contados do vencimento do prazo para retirada ou assinatura;

8.10.2 - Quando a licitante, convocada dentro do prazo de validade de sua proposta, atrasar ou ensejar o retardamento na execução do seu objeto, por um período de 5 (cinco) dias úteis contados do vencimento do prazo para início da execução do objeto;

8.10.3 - Quando se tratar de execução de serviços, caso seja identificado atraso superior a 15 (quinze) dias no cumprimento das metas em relação ao Cronograma Aprovado, não justificado pela empresa contratada.

8.10.4 - Quando a licitante descumprir qualquer outra obrigação atinente ao objeto deste Contrato, sendo a advertência registrada e fundamentada em documento específico.

8.11 - **MULTA:** É a sanção pecuniária que será imposta à Contratada, pelo Ordenador de Despesas da CONTRATANTE, por atraso injustificado na execução do objeto da licitação ou inexecução do mesmo, sendo esta parcial ou total, e será aplicada nos seguintes percentuais:

8.11.1 - Nos casos de atrasos:

8.11.1.1 – Até 0,33 % (zero vírgula trinta e três por cento) por dia de atraso, na entrega do objeto da licitação, calculado sobre o valor correspondente à parte inadimplente, até o limite de 9,9% (nove vírgula nove por cento), que corresponde até 30 (trinta) dias de atraso;

8.11.1.2 – Até 0,66 % (zero vírgula sessenta e seis por cento) por dia de atraso, na entrega



### MINUTA

do objeto da licitação, calculado, desde o primeiro dia de atraso, sobre o valor correspondente à parte inadimplente, em caráter excepcional, e a critério da CONTRATANTE, quando o atraso ultrapassar 30 (trinta) dias;

8.11.1.3 - Até 5% (cinco por cento) sobre o valor total contratado, por descumprimento do prazo de entrega objeto da licitação;

8.11.2 - Nos casos de recusa ou inexecução:

8.11.2.1 – Até 15% (quinze por cento) sobre o valor total contratado, em caso de recusa injustificada do adjudicatário em assinar o Contrato ou retirar o instrumento equivalente, dentro do prazo estabelecido pela CONTRATANTE ou inexecução parcial do objeto da licitação, calculado sobre a parte inadimplente;

8.11.2.2 – Até 20% (vinte por cento) sobre o valor total contratado, pela inexecução total do objeto da licitação ou descumprimento de qualquer cláusula do Contrato, exceto prazo de entrega.

8.11.3 - A multa será formalizada por simples apostilamento, na forma do artigo 65, parágrafo 8º, da Lei nº 8.666/93 e será executada após regular processo administrativo, oferecido à Contratada a oportunidade do contraditório e ampla defesa, no prazo de 05 (cinco) dias úteis, a contar do recebimento da notificação, nos termos do parágrafo 3º do artigo 86 da Lei nº 8.666/93, observada a seguinte ordem:

8.11.3.1 - Mediante desconto no valor da garantia depositada do respectivo Contrato;

8.11.3.2 - Mediante desconto no valor das parcelas devidas à contratada; e

8.11.3.3 - Mediante procedimento administrativo ou judicial de execução.

8.11.4 - Se a multa aplicada for superior ao valor da garantia prestada, além da perda desta, responderá à Contratada pela sua diferença, devidamente atualizada, mediante a aplicação da fórmula constante no subitem 4.8 deste contrato, que será descontada dos pagamentos eventualmente devidos pela CONTRATANTE ou cobrados judicialmente. O atraso, para efeito de cálculo de multa, será contado em dias corridos, a partir do dia seguinte ao do vencimento do prazo de entrega, se dia de expediente normal na repartição interessada, ou no primeiro dia útil seguinte.

8.11.5 - Em despacho, com fundamentação sumária, poderá ser relevado:

8.11.5.1 - O atraso na execução do objeto deste contrato, não superior a 05 (cinco) dias; e

8.11.5.2 - A execução de multa cujo montante seja inferior ao dos respectivos custos de cobrança.

8.11.6 - A multa poderá ser aplicada cumulativamente com outras sanções, segundo a natureza e a gravidade da falta cometida, observados os princípios da proporcionalidade e da razoabilidade.

8.11.7 - Persistindo o atraso por mais de 30 (trinta) dias, será aberto Processo Administrativo com o objetivo de anulação da nota de empenho e/ou rescisão unilateral do Contrato, exceto se houver justificado interesse da CONTRATANTE em admitir atraso superior a 30 (trinta) dias, sendo mantidas as penalidades na forma do subitem 8.11.

8.12 - **SUSPENSÃO:** É a sanção que impede temporariamente o fornecedor de participar de licitações e de contratar com a Administração, e suspende o registro cadastral da CONTRATADA no Sistema de Cadastramento Unificado de Fornecedores – SICAF e no Cadastro da Secretária de Estado da Paraíba, de acordo com os prazos a seguir:

8.12.1 - Por até 90 (noventa) dias, quando a licitante deixar de entregar, no prazo estabelecido no edital, os documentos e anexos exigidos, por meio eletrônico, de forma provisória, ou, em original ou cópia autenticada, de forma definitiva, ou ainda, atrasar, sem justificativa pe



**MINUTA**

rtinente ao certame, qualquer fase da licitação;

8.12.2. Por até 2 (dois) anos, quando a licitante, convocada dentro do prazo de validade de sua proposta, não celebrar o Contrato, ensejar o retardamento na execução do seu objeto, falhar ou fraudar na execução do Contrato.

8.12.3. Por até 5 (cinco) anos, quando a Contratada:

8.12.3.1. Apresentar documentos fraudulentos, adulterados ou falsificados nas licitações, objetivando obter, para si ou para outrem, vantagem decorrente da adjudicação do objeto da licitação;

8.12.3.2 - Tenha praticado atos ilícitos visando a frustrar os objetivos da licitação; e

8.12.3.3 - Receber qualquer das multas previstas no subitem 8.11 e não efetuar o pagamento.

8.12.4 - São competentes para aplicar a penalidade de suspensão:

8.12.4.1 - O Setor responsável pelas licitações da CONTRATANTE, quando o descumprimento da obrigação ocorrer no âmbito do procedimento licitatório; e

8.12.4.2 - O Ordenador de Despesas da CONTRATANTE, se o descumprimento da obrigação ocorrer na fase de execução do objeto da licitação, entendida desde a recusa em retirar a nota de empenho ou assinar o Contrato ou qualquer documento hábil que venha substituí-lo.

8.12.5 - A penalidade de suspensão será publicada no Diário Oficial do Estado e no Diário Oficial da União, quando a fonte de recursos for também da União e registrada no Sistema de Cadastro da Secretária de Administração do Estado da Paraíba e no SICAF, quando a fonte de recursos for também da União.

8.13 - DECLARAÇÃO DE INIDONEIDADE: A declaração de inidoneidade será aplicada somente pelo Secretário de Estado de Saúde, à vista dos motivos informados na instrução processual.

8.13.1 - Será declarada inidônea a empresa que cometer ato como os descritos nos arts. 90, 92, 93, 94, 95 e 97 da Lei nº 8.666/93.

8.14 - As sanções previstas nos subitens 8.12 e 8.13 poderão também ser aplicadas às empresas ou aos profissionais que, em razão do Contrato:

8.14.1 - Tenham sofrido condenação definitiva por praticarem, por meios dolosos, fraude fiscal no recolhimento de quaisquer tributos;

8.14.2 - Tenham praticado atos ilícitos visando a frustrar os objetivos da licitação;

8.14.3 - Demonstrem não possuir idoneidade para contratar com a Administração em virtude de atos ilícitos praticados.

8.15 - É facultado à CONTRATADA interpor recurso contra a aplicação das penas de advertência, suspensão temporária ou de multa, no prazo de 05 (cinco) dias úteis, a contar da ciência da respectiva notificação.

8.15.1 - O recurso será dirigido ao Ordenador de Despesas do órgão CONTRATANTE, por intermédio da autoridade que aplicou a sanção, a qual poderá reconsiderar sua decisão, no prazo de 05 (cinco) dias úteis, ou, nesse caso, a decisão ser proferida dentro do prazo de 05 (cinco) dias úteis, contado do recebimento do recurso, sob pena de responsabilidade.

8.15.2 - Na contagem dos prazos estabelecidos neste item, excluir-se-á o dia do início e incluir-se-á o do vencimento, e considerar-se-ão os dias consecutivos, exceto quando for explicitamente disposto em contrário;

### MINUTA

8.15.3 - Assegurado o direito à defesa prévia e ao contraditório, e após exaurida a fase recursal, a aplicação da sanção será formalizada por despacho motivado, cujo extrato deverá ser publicado no Diário Oficial do Estado da Paraíba e no Diário Oficial da União, quando houver fonte de recursos também da União, devendo constar:

8.15.3.1 - A origem e o número do processo em que foi proferido o despacho.

8.15.3.2 - O prazo do impedimento para licitar e contratar;

8.15.3.3 - O fundamento legal da sanção aplicada; e

8.15.3.4 - O nome ou a razão social do punido, com o número de sua inscrição no Cadastro da Receita Federal.

8.15.4. Após o julgamento do(s) recurso(s), ou transcorrido o prazo sem a sua interposição, a autoridade competente para aplicação da sanção comunicará imediatamente ao órgão competente que por sua vez providenciará a imediata inclusão da sanção no Cadastro do Estado e do SICAF, quando houver fonte de recursos também da União, inclusive para o bloqueio da senha de acesso ao sistema em caso de suspensão para licitar.

8.16 - Do assentamento em registros

8.18.1 - Ficam desobrigadas do dever de publicação no Diário Oficial do Estado e, se for o objeto financiado com recursos da União, no Diário Oficial da União, as sanções aplicadas com fundamento nos subitens 8.1 e 8.2, as quais se formalizam por meio de simples apostilamento e/ou registro em sistema, na forma do artigo 65, § 8º, da Lei nº 8.666/93.

8.18.2 - Os prazos referidos neste documento só se iniciam e vencem em dia de expediente no órgão ou na entidade.

8.19 - Da sujeição a perdas e danos

8.19.1 - Independentemente das sanções legais cabíveis, previstas no edital, a Contratada ficará sujeita, ainda, à composição das perdas e danos causados à CONTRATANTE pelo descumprimento das obrigações licitatórias.

### CLÁUSULA NONA – DAS ALTERAÇÕES DO CONTRATO

9.1 - A Contratada ficará obrigada a aceitar, nas mesmas condições contratuais, os acréscimos que se fizerem necessários, até o limite de xxx % (xxx por cento) do valor inicial atualizado do contrato.

9.2 - As supressões estarão limitadas a 25%, entretanto aquelas resultantes de acordo celebrado entre os contratantes poderão exceder esse limite.

9.3 - Em caso de aditamento contratual que incorra em inclusão de serviços não previstos inicialmente na planilha orçamentária, os preços desses novos serviços serão reduzidos na mesma proporção do desconto ofertado pela contratada à época da licitação, ou seja, sofrerão redução proporcional à diferença percentual original entre os custos unitários dos insumos e serviços cotados em sua proposta e aqueles constantes na planilha orçamentária do órgão licitante.

### CLÁUSULA DÉCIMA - DA RESCISÃO DO CONTRATO

10.1 - O Contrato poderá ser rescindido amigavelmente a critério da contratante, por acordo entre as partes ou por razões de ordem administrativa;

10.2 - A Contratante poderá rescindir unilateralmente o Contrato de pleno direito, independente de qualquer interposição judicial ou extrajudicial e do pagamento de qualquer indenização pelos motivos:

a) o não cumprimento, o cumprimento irregular ou lento, das Cláusulas contratuais, especifica

**MINUTA**

ções, projetos e prazos estabelecidos;

b) a sub-contratação total dos serviços e cessão total ou parcial do contrato;

c) a sub-contratação parcial, sem a anuência da Contratante;

d) quando restar comprovada a impossibilidade da conclusão da obra, no prazo estipulado, por culpa exclusiva do contratado;

e) a paralisação da obra, sem justa causa e prévia comunicação à Contratante;

f) a associação do contratado com outrem, bem como a fusão, cisão ou incorporação, não admitida no EDITAL.

g) o descumprimento das determinações emanadas da fiscalização, assim como as de seus superiores;

h) o cometimento reiterado de faltas na execução das obras, anotadas na forma do §1º do art. 67 da Lei nº 8.666/93;

i) a decretação de falência ou a instauração de insolvência civil;

j) a dissolução da sociedade ou falecimento do contratado;

k) a alteração social ou a modificação da finalidade ou da estrutura da empresa, que prejudique a execução do contrato;

l) razões de interesse público, na forma prevista na Lei nº 8.666/93.

m) a ocorrência de caso fortuito ou de força maior, regularmente comprovada, impeditiva da execução do contrato.

10.3 - Decretada a rescisão contratual, pelos motivos delineados nas alíneas anteriores, a CONTRATADA, ficará sujeita a aplicação das sanções previstas neste Contrato, com exceção do caso previsto nas alíneas “l” e “m”.

**CLÁUSULA DÉCIMA PRIMEIRA - DAS OBRIGAÇÕES DA CONTRATADA**

11.1 – Além das estabelecidas no Edital, bem como neste Contrato e seus Anexos, constituem obrigações da contratada:

a) Providenciar junto ao CREA as Anotações de Responsabilidade Técnica - ART's referentes ao objeto do contrato e especialidades pertinentes, nos termos da Lei n.º 6496/77, da Lei nº 5.194/66 e da Lei nº 12.378/2010;

b) Submeter à aprovação da Fiscalização até 5 (cinco) dias após o início dos trabalhos o plano de execução e o cronograma detalhado dos serviços e obras, elaborados de conformidade com o cronograma do contrato e técnicas adequadas de planejamento;

c) Adquirir e manter permanentemente no escritório das obras, um DIÁRIO DE OBRAS e/ou SERVIÇOS, com páginas numeradas em 3(três) vias, 2(duas) destacáveis, no qual a Fiscalização e a CONTRATADA anotarão todas e quaisquer ocorrências que mereçam registro, devendo ser entregue ao/à SES/PB, quando da medição final e entrega das obras. A fiscalização revisará, formalmente, essa anotação, que será assinada por ela e pelo responsável da contratada, informando, também, a data do registro;

d) Registrar diariamente, no Diário de Obras e/ou serviços, os serviços executados e em andamento, entrada e saída de equipamentos, se for o caso, efetivo de pessoal, condições climáticas, visitas ao canteiro de serviço, inclusive para as atividades de suas subcontratadas.

e) Fica obrigado a contratada a designar um Responsável Técnico que deverá fazer pelo menos u

**MINUTA**

ma visita semanal à obra, fato este que deverá ser registrado no DIÁRIO DE OBRAS e/ou SERVIÇOS, devidamente assinado pelo mesmo e pelo Fiscal da obra, por ocasião da visita;

f) Estudar todos os elementos de projeto de forma minuciosa, antes e durante a execução dos serviços, devendo informar à Fiscalização sobre qualquer eventual incoerência, falha ou omissão que for constatada;

g) Executar os serviços em conformidade com desenhos, memoriais, especificações e demais elementos de projeto, bem como com as informações e instruções emanadas pela fiscalização da contratante;

h) Manter durante a execução do contrato em compatibilidade com as obrigações por ele assumidas todas as condições de habilitação exigidas na licitação;

i) Facilitar, por todos os meios ao seu alcance, a ampla ação da Fiscalização, permitindo o acesso aos serviços e obras em execução, bem como atendendo prontamente às solicitações e/ou esclarecimentos que lhe forem efetuados.

j) Responder diretamente por todas e quaisquer perdas e danos causados em bens ou pessoas, inclusive em propriedades vizinhas, decorrentes de omissões e atos praticados por seus funcionários e prepostos, fornecedores e subcontratadas, bem como originados de infrações ou inobservância de leis, decretos, regulamentos, portarias e posturas oficiais em vigor, devendo indenizar o Contratante por quaisquer pagamentos que seja obrigado a fazer a esse título, incluindo multas, correções monetárias e acréscimos de mora;

k) Retirar do local dos serviços qualquer pessoa que esteja perturbando os trabalhos do contratado e/ou da Fiscalização;

l) Manter no canteiro de serviço equipamentos de proteção contra incêndio e brigada de combate a incêndio, na forma das disposições em vigor;

m) Comunicar à Fiscalização e, nos casos de acidentes fatais, à autoridade competente, da maneira mais detalhada possível, por escrito, todo tipo de acidente que ocorrer durante a execução dos serviços e obras, inclusive princípios de incêndio;

n) Manter no local dos serviços e obras instalações, funcionários e equipamentos em número, qualificação e especificação adequados ao cumprimento do contrato;

o) Providenciar para que os materiais, mão-de-obra e demais suprimentos estejam em tempo hábil nos locais de execução, de modo a satisfazer as necessidades previstas no cronograma e plano de execução dos serviços e obras objeto do contrato;

p) Alocar os recursos necessários à administração e execução dos serviços, inclusive os destinados ao pagamento de todos os impostos, taxas e demais obrigações fiscais incidentes ou que vierem a incidir sobre o objeto do contrato;

q) Responder pelos encargos trabalhistas, previdenciários, fiscais, comerciais ou qualquer outro não previsto neste Instrumento, resultante da execução do contrato, responsabilizando-se pelo fiel cumprimento de todas as disposições e acordos relativos à legislação social e trabalhista em vigor, particularmente no que se refere ao pessoal alocado nos serviços e obras objeto do contrato;

r) Atender às normas e portarias sobre segurança e saúde no trabalho e providenciar os seguros exigidos em lei, na condição de única e responsável por acidentes e danos que eventualmente causar a pessoas físicas e jurídicas direta ou indiretamente envolvidas nos serviços e obras objeto do contrato;

s) Efetuar o pagamento de todos os impostos, taxas e demais obrigações fiscais incidentes ou que vierem a incidir sobre o objeto do contrato, até o Recebimento Definitivo dos serviços e obras;

t) Submeter à prévia e expressa autorização da fiscalização da contratante a necessidade de qualquer trabalho adicional ou modificação do projeto fornecido pelo Contratante;

**MINUTA**

- u) Documentar todas as eventuais modificações havidas no projeto durante a execução dos serviços e obras, registrando-as no Projeto “Como Construído” (As Built);
- v) Submeter previamente à aprovação da Fiscalização toda e qualquer alternativa de aplicação de materiais, serviços e equipamentos a ser considerada na execução dos serviços e obras objeto do contrato, devendo comprovar rigorosamente a sua equivalência, de conformidade com os requisitos e condições estabelecidas nas especificações técnicas, anexas ao Edital e Contrato;
- w) Submeter previamente à aprovação da Fiscalização os projetos de fabricação e montagem de componentes, instalações e equipamentos, elaborados com base no projeto fornecido pelo Contratante, como os de estruturas metálicas, caixilhos, elevadores, instalações elétricas, hidráulicas, mecânicas e de utilidades;
- x) Submeter previamente à aprovação da Fiscalização eventuais ajustes no cronograma e plano de execução dos serviços e obras, de modo a mantê-la perfeitamente informada sobre o desenvolvimento dos trabalhos;
- y) Submeter previamente à aprovação da Fiscalização qualquer modificação nos métodos construtivos originalmente previstos no plano de execução dos serviços;
- z) Reparar, corrigir, remover, reconstruir ou substituir, no prazo estabelecido pela fiscalização, às suas expensas, no total ou em parte, o objeto do contrato em que se verificarem vícios, defeitos ou incorreções resultantes da execução ou dos materiais empregados;
- z.1) Caso o/a SES/PB execute esses reparos, a contratada pagará pelos mesmos, independentemente das penalidades cabíveis, valor em dobro dos custos desses serviços constantes na planilha orçamentária, devidamente atualizados;
- aa) Comunicar imediatamente à Fiscalização qualquer ocorrência de fato anormal ou extraordinário que ocorra no local dos trabalhos;
- bb) Submeter à aprovação da Fiscalização os protótipos ou amostras dos materiais e equipamentos a serem aplicados nos serviços e obras objeto do contrato;
- cc) Realizar, através de laboratórios previamente aprovados pela Fiscalização, os testes, ensaios, exames e provas necessárias ao controle de qualidade dos materiais, serviços e equipamentos a serem aplicados nos trabalhos;
- dd) Evitar interferências com as propriedades, atividades e tráfego de veículos na vizinhança do local dos serviços e obras, programando adequadamente as atividades executivas;
- ee) Apresentar mensalmente a fiscalização da contratante, a relação de operários empregados na execução do contrato, bem como comprovações dos encargos complementares (vales-transportes, refeições mínimas, cestas básicas, equipamentos de proteção individual-EPI, ferramentas manuais, uniformes de trabalho, exames médicos), devidamente assinadas pelos empregados, conforme disposto o §3º do art. 7º do Decreto Estadual nº 30.610/2009
- ff) Solicitar a anuência do/a SES/PB no caso da necessidade da subcontratação e para tanto seguir as regras constantes na cláusula deste documento que trata das subcontratações, disponibilizando para fiscalização a documentação da subcontratada, que demonstre que cumpre os requisitos de qualificação técnica exigidos neste Instrumento;
- gg) Providenciar as ligações definitivas das utilidades previstas no projeto, como água, esgotos, gás, energia elétrica e telefones;
- hh) Providenciar junto aos órgãos Federais, Estaduais e Municipais e concessionárias de serviços públicos a vistoria e regularização dos serviços e obras concluídos, como a Prefeitura Municipal (Habite-se ou Certificado de Conclusão), o Corpo de Bombeiros (Prevenção e Combate a Incêndio), as concessionárias de energia elétrica e de telefonia (Entrada de Energia Elétrica e Telefonia), as concessionárias de gás, água e esgotos (Instalações Hidráulica, Sani

## MINUTA

tárias e Gás Combustível) e CONAMA ou órgão estadual competente (Licença Ambiental de Operação - LAO);

ii) Retirar até 15 (quinze) dias após o recebimento definitivo dos serviços e obras, todo pessoal, máquinas, equipamentos, materiais, e instalações provisórias do local dos trabalhos, deixando todas as áreas do canteiro de serviço limpas e livres de entulhos e detritos de qualquer natureza;

11.2 - Caberá também a contratada responder, durante 5 (cinco) anos após o Recebimento Definitivo dos serviços e obras, por sua qualidade e segurança nos termos do Artigo 1245 do Código Civil Brasileiro, devendo efetuar a reparação de quaisquer falhas, vícios, defeitos ou imperfeições que se apresentem nesse período, independentemente de qualquer pagamento do Contratante.

11.2.1 - Se a Contratada recusar, demorar, negligenciar ou deixar de eliminar as falhas, vícios, defeitos ou imperfeições apontadas, poderá o Contratante efetuar os reparos e substituições necessárias, seja por meios próprios ou de terceiros, transformando-se os custos decorrentes, independentemente do seu montante, em dívida líquida e certa da Contratada.

11.3 - A presença da Fiscalização durante a execução dos serviços e obras, quaisquer que sejam os atos praticados no desempenho de suas atribuições, não implicará solidariedade ou corresponsabilidade com a Contratada, que responderá única e integralmente pela execução dos serviços, inclusive pelos serviços executados por suas subcontratadas, na forma da legislação em vigor.

## CLÁUSULA DÉCIMA SEGUNDA – DAS OBRIGAÇÕES DA CONTRATANTE

12.1 – Além das estabelecidas no Edital, bem como neste Contrato e seus Anexos, constituem obrigações da contratante:

a) Fornecer em tempo hábil os projetos aprovados pelos órgãos Federais, Estaduais e Municipais e concessionárias de serviços públicos que exerçam controle sobre a execução dos serviços e obras, como a Prefeitura Municipal (Projeto Legal), o Corpo de Bombeiros (Projeto de Prevenção e Combate a Incêndio), as concessionárias de energia elétrica e de telefonia (Projetos de Entrada de Energia Elétrica e de Telefonia), as concessionárias de gás, água e esgotos (Projetos de Instalações Hidráulicas, Sanitárias e Gás Combustível) e CONAMA ou órgão estadual competente (Licença Ambiental de Instalação – LAI);

b) Providenciar o projeto executivo antes do início das obras ou emitir autorização expressa, com a devida justificativa técnica de que esse projeto poderá ser elaborado concomitantemente com a execução da obra;

c) Manter desde o início dos serviços e obras até o seu recebimento definitivo, a seu critério exclusivo, uma equipe de Fiscalização constituída por profissionais habilitados que considerar necessários ao acompanhamento e controle dos trabalhos.

d) Disponibilizar para equipe de fiscalização Livro de Ocorrências, com abertura formal, com páginas numeradas em 3 (três) vias, 2 (duas) destacáveis, para registro de fatos e comunicações que tenham implicação contratual.

e) Emitir ordens de início e de paralisação dos serviços;

f) Liberar as áreas destinadas ao serviço;

g) Empenhar os recursos necessários aos pagamentos, dentro das previsões estabelecidas no Cronograma Físico-Financeiro;

h) Proceder às medições mensais dos serviços efetivamente executados;

i) Efetuar os pagamentos das faturas emitidas pela Contratada com base nas medições de serviços aprovadas pela Fiscalização, obedecidas as condições estabelecidas no contrato, ou s



**MINUTA**

eja, que forem regularmente liquidadas;

j) Notificar a contratada de qualquer irregularidade detectada na execução do contrato e no caso de não regularização, processar a rescisão, e/ou, ser for o caso, executar a garantia de execução e/ou aplicar as sanções previstas neste Instrumento e no art. 87 da Lei nº 8.666/93;

k) Emitir os Termos de Recebimentos Provisório e Definitivo nos prazos e condições estipuladas neste Instrumento;

**CLÁUSULA DÉCIMA TERCEIRA – OBRIGAÇÕES DA FISCALIZAÇÃO**

13.1 - A execução do contrato será objeto de acompanhamento, controle, fiscalização e avaliação por representante da Contratante, para este fim especialmente designado.

13.2 - O fiscal da obra passa a ser o gestor do contrato, formalmente designado pela Administração, e comprovadamente habilitado para gerenciar o contrato, será o responsável pelo fiel cumprimento das cláusulas contratuais, inclusive as pertinentes aos encargos complementares, conforme determinação do Decreto Estadual nº 30.610/2009.

13.3 - Além das atividades constantes no edital e seus anexos, são atribuições do fiscal de obra:

a) Manter um arquivo completo e atualizado de toda a documentação pertinente aos trabalhos, incluindo o edital de licitação, garantias, contrato, projetos, especificações técnicas, cronogramas físico-financeiros previstos e realizados, orçamentos (com todos os anexos, inclusive as planilhas de composição da administração local e encargos complementares), medições, aditivos, reajustamentos, realinhamentos, comprovações dos pagamentos, correspondência, relatórios diários, certificados de ensaios e testes de materiais e serviços, protótipos, catálogos de materiais e equipamentos aplicados nos serviços e obras, livro de ocorrências, etc.

b) Analisar e aprovar o projeto das instalações provisórias e canteiro de serviço apresentados pela Contratada no início dos trabalhos;

c) Analisar e aprovar o plano de execução e o cronograma detalhado dos serviços e obras a serem apresentados pela Contratada no início dos trabalhos;

d) Analisar a conformidade da execução do Projeto de Gerenciamento de Resíduo de Construção Civil – PGRCC com os requisitos exigidos pelo CONAMA, através da Resolução nº 307/2002 e, sendo a obra realizada em João Pessoa, aplicar-se-á a Lei nº 11.176/2007 do Município de João Pessoa, caso contrário, não incidirá os efeitos da aludida norma.

e) Esclarecer ou solucionar incoerências, falhas e omissões eventualmente constatadas nos desenhos, memoriais, especificações e demais elementos de projeto, bem como fornecer informações e instruções necessárias ao desenvolvimento dos trabalhos;

f) Solucionar as dúvidas e questões pertinentes à prioridade ou seqüência dos serviços e obras em execução, bem como às interferências e interfaces dos trabalhos da Contratada com as atividades de outras empresas ou profissionais eventualmente contratados pelo Contratante;

g) Promover reuniões no local dos serviços para dirimir dúvidas, que serão documentadas em atas, elaboradas pela Fiscalização e que conterão, no mínimo, os seguintes elementos: data, nome e assinatura dos participantes, assuntos tratados, decisões e responsáveis pelas providências a serem tomadas, com as respectivas datas para conclusão das pendências ou tomadas de decisões;

h) Promover a presença dos autores dos projetos no canteiro de serviço, sempre que for necessária a verificação da exata correspondência entre as condições reais de execução e os parâmetros, definições e conceitos de projeto;



### MINUTA

- i) Inspeccionar sistematicamente o objeto do contrato, com a finalidade de examinar ou verificar se sua execução obedece às especificações técnicas de materiais e/ou serviços, ao projeto, aos prazos estabelecidos e demais obrigações do contrato;
- j) Realizar inspeções periódicas no canteiro de serviço, a fim de verificar o cumprimento das medidas de segurança adotadas nos trabalhos, o estado de conservação dos equipamentos de proteção individual e dos dispositivos de proteção de máquinas e ferramentas que ofereçam riscos aos trabalhadores, bem como a observância das demais condições estabelecidas pelas normas de segurança e saúde no trabalho;
- k) Promover reuniões periódicas no canteiro de serviço para análise e discussão sobre o andamento dos serviços e obras, esclarecimentos e providências necessárias ao cumprimento do contrato, registrando em ata, todas as providências demandadas dessas reuniões;
- l) Paralisar e/ou solicitar o refazimento de qualquer serviço que não seja executado em conformidade com projeto, norma técnica ou qualquer disposição oficial aplicável ao objeto do contrato;
- m) Solicitar a substituição de materiais e equipamentos que sejam considerados defeituosos, inadequados ou inaplicáveis aos serviços e obras;
- n) Solicitar a realização de testes, exames, ensaios e quaisquer provas necessárias ao controle de qualidade dos serviços e obras objeto do contrato;
- o) Exercer rigoroso controle sobre o cronograma de execução dos serviços e obras, aprovando os eventuais ajustes que ocorrerem durante o desenvolvimento dos trabalhos;
- p) Registrar no Livro de Ocorrências, com páginas numeradas em 3 (três) vias, 2 (duas) destacáveis, fatos e comunicações que tenham implicação contratual, como: modificações de projeto, conclusão e aprovação de serviços e etapas construtivas, autorizações para execução de trabalho adicional, autorização para substituição de materiais e equipamentos, ajustes no cronograma e plano de execução dos serviços e obras, irregularidades e providências a serem tomadas pela Contratada e Fiscalização. Portanto, toda comunicação entre a Fiscalização e a Contratada será realizada através de correspondência oficial e anotações ou registros no Livro de Ocorrências;
- q) Elaborar, mensalmente, relatórios constando informações gerenciais da obra e encaminhá-los às instâncias superiores;
- r) Aprovar partes, etapas ou a totalidade dos serviços executados, verificar e atestar as respectivas medições, que deverão ser acompanhadas por registro fotográfico e pelas respectivas memórias de cálculo bem como, conferir, vistar, liquidar a correspondente despesa e encaminhar para pagamento as faturas emitidas pela Contratada;
- s) Verificar e aprovar a substituição de materiais, equipamentos e serviços solicitada pela Contratada e admitida nas Especificações Técnicas, com base na comprovação da equivalência entre os componentes;
- t) Solicitar, formalmente, a contratada, nos eventuais aditivos e paralisações, justificativa técnica respectiva e com base na mesma, formar juízo de valor desses eventos e encaminhar a documentação necessária para instâncias superiores providenciarem as medidas cabíveis aos mesmos;
- u) Comunicar a instâncias superiores qualquer infração cometida pela contratada, mediante parecer técnico fundamentado, nos termos do art. 4º da lei Estadual nº 9.697/2012, a fim de que as medidas legais cabíveis possam ser aplicadas.
- v) Solicitar a substituição de qualquer funcionário da Contratada que embarace ou dificulte a ação da Fiscalização ou cuja presença no local dos serviços e obras seja considerada prejudicial ao andamento dos trabalhos;
- w) Fiscalizar o cumprimento pela CONTRATADA quanto ao cumprimento dos encargos co

**MINUTA**

plementares.

x) Verificar e aprovar os desenhos “como construído” elaborados pela Contratada, registrando todas as modificações introduzidas no projeto original, de modo a documentar fielmente os serviços e obras efetivamente executados. Qualquer auxílio prestado pela Fiscalização na interpretação dos desenhos, Memoriais, especificações e demais elementos de projeto, bem como na condução dos trabalhos, não poderá ser invocado para eximir a Contratada da responsabilidade pela execução dos serviços e obras;

y) Exigir o registro no Diário de Obras, sob a responsabilidade da contratada, da entrada e saída de equipamentos, serviços executados e em andamento, efetivo de pessoal, condições climáticas, visitas ao canteiro de serviço, inclusive para as atividades das subcontratadas;

z) Receber provisoriamente a obra objeto deste Contrato.

13.4 - Na primeira medição deverá constar a(s) respectiva(s) Anotação(s) de Responsabilidade Técnica (ARTs) da fiscalização.

13.5 - O acompanhamento, o controle, a fiscalização e avaliação de que trata este item não excluem a responsabilidade da Contratada e nem confere à Contratante responsabilidade solidária, inclusive perante terceiros, por quaisquer irregularidades ou danos na execução dos serviços contratados.

13.6 - A Contratante se reserva o direito de rejeitar, no todo ou em parte, os serviços ora contratados, prestados em desacordo com o Edital e seus Anexos e com este contrato.

13.7 - As determinações e as solicitações formuladas pelo representante da Contratante encarregado da fiscalização do contrato deverão ser prontamente atendidas pela Contratada, ou, nesta impossibilidade, justificadas por escrito, sob pena da aplicação das medidas legais cabíveis.

13.8 - Todos os atos e instruções emanados ou emitidos pela Fiscalização serão considerados como se fossem praticados pelo Contratante.

#### **CLÁUSULA DÉCIMA QUARTA - DO RECEBIMENTO DAS OBRAS E SERVIÇOS**

14.1 - Após a conclusão dos serviços contratados, a CONTRATADA, mediante requerimento ao dirigente do/a SES/PB, poderá solicitar o recebimento dos mesmos.

14.2 - Os serviços concluídos poderão ser recebidos PROVISORIAMENTE, a critério do/a SES/PB através de vistoria do responsável por seu acompanhamento e fiscalização, que formalizará mediante termo circunstanciado, assinado pelas partes, em até 15 (quinze) dias da comunicação escrita do contratado.

14.2.1 – O termo circunstanciado citado no item anterior deve, quando:

a) os serviços estiverem EM CONFORMIDADE com os requisitos preestabelecidos, explicitar esse fato no texto, que deverá ser datado e assinado pelo responsável pelo recebimento.

b) os serviços apresentarem NÃO CONFORMIDADE com os requisitos preestabelecidos, relacionar os serviços desconformes, explicando as razões das inconsistências, dando prazos para correção, que não poderão ser superiores a 90 dias.

14.2.2 – Para o recebimento provisório, a Contratada deverá efetuar a entrega dos catálogos, folhetos e manuais de montagem, operação e manutenção de todas as instalações, equipamentos e componentes pertinentes ao objeto dos serviços e obras, inclusive certificados de garantia;

14.2.3 - A Contratada fica obrigada a reparar, corrigir, remover, reconstruir ou substituir, às suas expensas, no todo ou em parte, o objeto em que se verificarem vícios, defeitos ou incorreções resultantes da execução ou materiais empregados, cabendo à fiscalização

n

### MINUTA

ão atestar a última e/ou única medição de serviços até que sejam sanadas todas as eventuais pendências que possam vir a ser apontadas no Termo de Recebimento Provisório.

14.3 - Para o recebimento DEFINITIVO dos serviços, o dirigente do órgão contratante designará uma comissão com no mínimo 03 (três) técnicos, que vistoriará os serviços e emitirá TERMO DE RECEBIMENTO DEFINITIVO CIRCUNSTANCIADO, que comprove a adequação do objeto aos termos contratuais.

14.4 – É condição indispensável para a efetiva emissão do TERMO DE RECEBIMENTO DEFINITO, a apresentação pela CONTRATADA dos seguintes documentos:

a) Certidão Negativa de Débito-CND;

14.5 - O TERMO DE RECEBIMENTO DEFINITIVO das obras e serviços, não isenta a CONTRATADA das responsabilidades estabelecidas pelo Código Civil Brasileiro.

14.6 - Após a assinatura do TERMO DE RECEBIMENTO DEFINITIVO, a garantia prestada pela CONTRATADA será liberada e se em dinheiro, corrigida monetariamente.

#### CLÁUSULA DÉCIMA QUINTA - DA PARALISAÇÃO DOS SERVIÇOS

15.1 - A CONTRATANTE por conveniência administrativa ou técnica, se reserva o direito de paralisar, a qualquer tempo, a execução dos serviços, cientificando devidamente a CONTRATADA, por escrito de tal decisão.

15.2 - Se a CONTRATADA, por circunstância de força maior for impedida de cumprir total ou parcialmente o contrato, deverá comunicar imediatamente por escrito à CONTRATANTE.

15.3 - Caso as paralisações referidas nos itens anteriores, ocorram uma ou mais vezes e perdurem por 10 (dez) dias ou mais, a CONTRATANTE poderá suspender o contrato, pelo período necessário à solução do impasse, cessando nesse período às obrigações da CONTRATADA, excetuando-se estabelecidas pela fiscalização da CONTRATANTE com o acordo da CONTRATADA.

15.4 - Se a suspensão injustificada do contrato perdurar por 120 (cento e vinte) dias, quaisquer das partes poderá solicitar a rescisão do Contrato.

15.5 - As despesas realizadas durante o período da paralisação e aceitas pela fiscalização serão pagas na primeira mediação de reinício dos serviços, mediante a apresentação dos seguintes documentos, sem prejuízos das exigências referentes aos pagamentos, no que couber:

a) Autorização prévia da fiscalização com justificativa para que as mesmas sejam realizadas (ex: vigilância, desmobilização e as relacionadas com a manutenção do canteiro);

b) Comprovantes da execução das mesmas (Ex: notas fiscais, recibos, folhas de pagamentos devidamente assinada pelo empregado, guias de encargos, etc);

c) Fotografias validadas pela fiscalização, contendo legenda e data;

d) outros que a fiscalização considerar necessários.

15.6 - A justificativa mencionada no item anterior “a” deve explicitar as razões técnicas e/ou legais da execução dos serviços durante a paralisação.

#### CLÁUSULA DÉCIMA SEXTA – DA GARANTIA DO CONTRATO

16.1 - A garantia de execução deste contrato equivale ao percentual de 5% (cinco por cento) do valor total do contrato, ou seja, a R\$ xxx (xxx). Foi prestada na modalidade xxx.

(a) Caso o valor global da proposta da Adjudicatária seja inferior a 80% (oitenta por cento) do menor valor a que se referem as alíneas “a” e “b” do § 1º do artigo 48 da Lei nº 8.666, de 1993, será exigida, para a assinatura do contrato,

## MINUTA

prestação de garantia adicional, igual à diferença entre o menor valor referido no citado dispositivo legal e o valor da correspondente proposta.

(b) No caso de caução em dinheiro, o depósito deverá ser descrito o banco onde foi depositado, inclusive agência e conta, identificado que o crédito foi em nome do CONTRATANTE. (c) Caso a opção foi títulos da dívida pública, estes devem ter sido emitidos sob a forma escritural, mediante registro em sistema centralizado de liquidação e de custódia autorizado pelo Banco Central do Brasil, e avaliados pelos seus valores econômicos, conforme definido pelo Ministério da Fazenda.

(d) A garantia, se prestada na forma de fiança bancária ou seguro-garantia, deverá ter validade durante a vigência do contrato. (e) No caso de garantia na modalidade de fiança bancária, deverá constar expressa renúncia do fiador aos benefícios do

artigo 827 do Código Civil. (e) O gestor do contrato e os responsáveis em controlar os aditivos contratuais deverão estar atentos a essa exigência.

16.2 - No caso de alteração do valor do contrato ou prorrogação de sua vigência, a garantia deverá ser readequada ou renovada nas mesmas condições.

16.3 - Se o valor da garantia for utilizado, total ou parcialmente, pela Contratante, para compensação de prejuízo causado no decorrer da execução contratual por conduta da Contratada, esta deverá proceder à respectiva reposição no prazo de PrazoReposicao (PrazoReposicaoExtenso) dias úteis, contados da data em que tiver sido notificada.

16.4 - Após a execução do contrato, constatado o regular cumprimento de todas as obrigações a cargo da Contratada através a assinatura do termo de recebimento definitivo da obra, a garantia por ela prestada será liberada ou restituída em até 30 (trinta) dias e, quando em dinheiro, será atualizada monetariamente, deduzidos eventuais valores devidos à Contratante

### CLÁUSULA DÉCIMA SÉTIMA – DA SUBCONTRATAÇÃO

17.1. Não será admitida a subcontratação do objeto deste contrato.

### CLÁUSULA DÉCIMA OITAVA – DAS DISPOSIÇÕES GERAIS

18.1 - A CONTRATADA se sujeita integralmente aos termos do presente Contrato.

18.2 - Os casos omissos neste CONTRATO serão regulados pela Lei 8.666/93, e demais legislação pertinente.

18.3 – A CONTRATADA deve Informar imediatamente a CONTRATANTE, quando ocorrer alteração do endereço comercial, telefones, e-mail, com vistas a possibilitar eventual recebimento de correspondências, comunicados, notificações dentre outros.

18.4 - O descumprimento deste item, por parte da CONTRATADA, implicará na aceitação, sem qualquer objeção, das determinações emanadas da CONTRATANTE, decorrentes de quaisquer tipos de comunicações eventualmente tentadas, relacionadas com a execução dos serviços contratados.

### CLÁUSULA DÉCIMA NONA – DO FORO

19.1 - Para dirimir as questões oriundas deste ajuste, as partes elegem o Foro DE JOÃO PESSOA/PB.

19.2 - E por assim haverem ajustado, assinam os representantes legais das partes contratantes e duas testemunhas arroladas.

JOÃO PESSOA, XX/XX/XXXX.



**MINUTA**

---

SECRETÁRIA DE ESTADO DA SAÚDE

SECRETARIA DE ESTADO DA SAÚDE

---

XXX

XXX

TESTEMUNHAS:

---

Nome:

CPF n°:

Identidade n°:

---

Nome:

CPF n°:

VERSÃO MODELO Nº 1.5, de 25/09/2019